

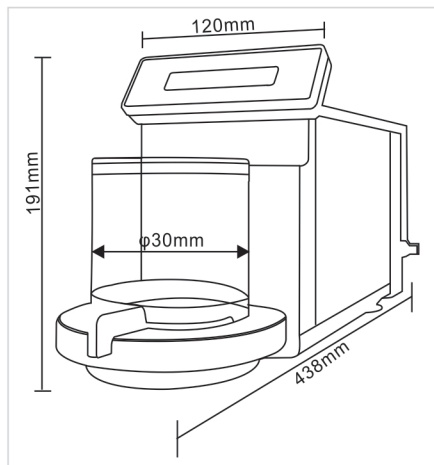
XE系列

微量电子天平

www.tjdat.com

SIZE

尺寸图



称量/填充



计数



称重百分比



混合/净重称重



组分/总重



动物称重



计算/自由因子



密度测定



统计



峰值保持



检重



质量单位转换



下挂称重

产品简介

德安特微量天平适用于较小重量物体的测量,采用的超级单体电磁力传感器是由整块高纯度铝合金在高精密加工中心上一体化切割完成。它减少了传统传感器上百个零部件,结构高度一体化,耐久性更强;材料的一致性使传感器更加不受温度变化的影响,稳定性更强。超精细加工,使传感器具有更高的分辨率和响应速度。自动校准技术,温度漂移和时间设置触发的自动内置砝码校准;具有中文界面的彩色智能触摸屏,实现安全、便捷的天平操作。产品适用于实验室质量控制、化学实验室及颗粒物质称量/支架称量。

产品优势

- 超级单体电磁力传感器
- 独特的分体式设计
- 优化的产品外观及材质设计
- 优化的微小加样称量功能
- 7寸彩色智能触摸屏
- 内置多种称量应用模式
- 内置RS232/RS485/USB接口
- 专业级全自动校准

XE系列微量电子天平参数

型号	XE216S	XE516S	XE3.216P	XE3.516P
最大称量(g)	2.1	5.1	2.1/31	5.1/31
实际分度值(mg)	0.001	0.001	0.001/0.01	0.001/0.01
重复性(≤mg)	±0.001	±0.001	±0.001/0.01	±0.001/0.01
线性误差(≤mg)	±0.005	±0.005	±0.005/0.05	±0.005/0.05
四角误差(≤mg)	±0.003	±0.003	±0.003/0.03	±0.003/0.03
秤盘尺寸(mm)	φ 30	φ 30	φ 30	φ 30
校准方式	内校	内校	内校	内校
外形尺寸(mm)	120x191x438	120x191x438	120x191x438	120x191x438