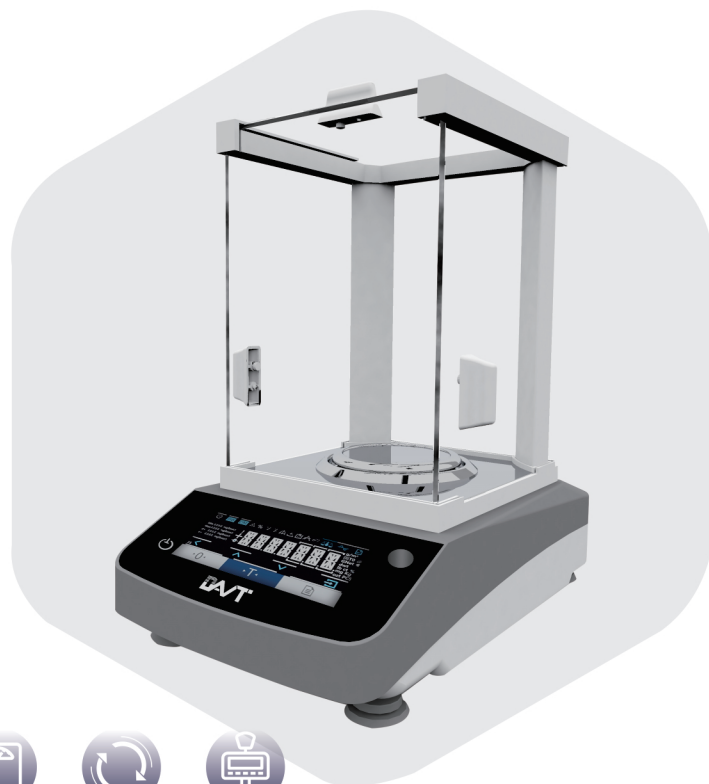
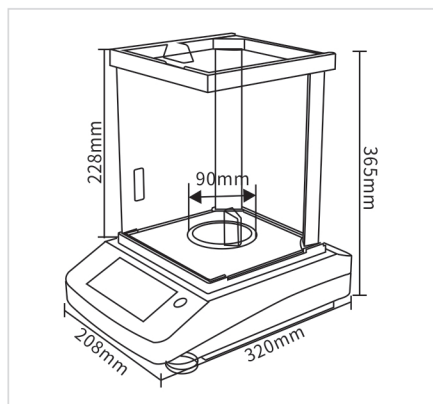


# BA系列

## 精密天平/分析天平

### SIZE

尺寸图



称量/填充



计数



称重百分比



混合/净重称重



组分/总重



动物称重



计算/自由因子



密度测定



统计



峰值保持



检重



质量单位转换



下挂称重

## 产品简介

BA系列实验室天平,采用新一代的超级单体传感器技术,秉承德安特公司一贯的实用、简洁的设计风格,专注于满足实验室常规称重应用。将逐步取代ES系列实验室天平系列。

### 产品优势

- 超级单体电磁力传感器
- IsoCAL(内部校准和调节)功能
- 12种称量应用程序
- 采用LED显示和触摸屏相结合的显示器技术
- 快捷的图标菜单导航
- 标准双向通讯接口
- 全透明玻璃防风罩

### BA系列精密天平/分析天平参数(外校)

型号	BA124	BA224	BA324	BA223	BA323	BA523	BA623	BA1023
最大称量(g)	120	220	320	220	320	520	620	1020
实际分度值(mg)	0.1	0.1	0.1	1	1	1	1	1
重复性(≤mg)	±0.2	±0.2	±0.2	±2	±2	±2	±3	±3
线性误差(≤mg)	±0.3	±0.3	±0.3	±3	±3	±3	±5	±5
秤盘尺寸(mm)	φ90	φ90	φ90	φ120	φ120	φ120	φ120	φ120

### BA系列精密天平/分析天平参数(内校)

型号	BA124i	BA224i	BA324i	BA223i	BA323i	BA523i	BA623i	BA1023i
最大称量(g)	120	220	320	220	320	520	620	1020
实际分度值(mg)	0.1	0.1	0.1	1	1	1	1	1
重复性(≤mg)	±0.2	±0.2	±0.2	±2	±2	±2	±3	±3
线性误差(≤mg)	±0.3	±0.3	±0.3	±3	±3	±3	±5	±5
秤盘尺寸(mm)	φ90	φ90	φ90	φ120	φ120	φ120	φ120	φ120