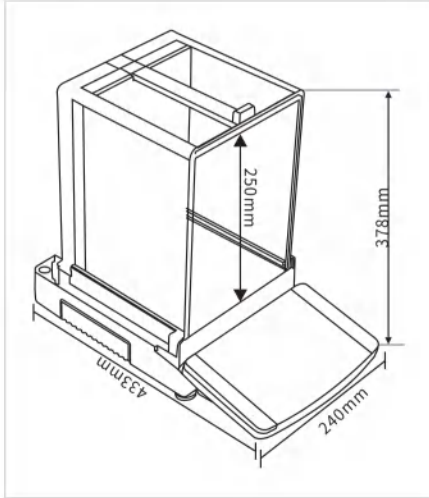


# XE系列

## 半微量天平/分析天平

### SIZE

尺寸图



称量/填充



计数



称重百分比



混合/净重称重



组分/总重



动物称重



计算/自由因子



密度测定



统计



峰值保持



检重



质量单位转换



下挂称重

## 产品简介

XE系列分析天平采用独特专利的超级单体传感器作为称重装置的核心部件,直接决定了称重的速度、准确性和稳定性。超级单体传感器在XE系列分析天平上的应用,满足了实验室对天平精确度、准确度和测量范围的要求。

### 产品优势

- 超级单体电磁力传感器
- 标配静电检测系统
- Iso (CAL) 内部校准与调节
- 防风罩及全自动防风门
- 标配网格格式秤盘
- 全触屏超大显示器
- 标准双向通讯接口
- 自动化电动水平调整功能
- 完全符合21CFRPart11合规性-完全可追溯性

### XE系列半微量电子天平参数

型号	XE1205S	XE305S	XE505S	XE805S
最大称量(g)	120	31	51	81
实际分度值(mg)	0.01	0.01	0.01	0.01
重复性(≤mg)	±0.01	±0.01	±0.01	±0.01
线性误差(≤mg)	±0.015	±0.015	±0.015	±0.015
四角误差(≤mg)	±0.03	±0.03	±0.03	±0.03
秤盘尺寸(mm)	85X85	85X85	85X85	85X85
网格秤盘尺寸(mm)	85X85	85X85	85X85	85X85
校准方式	内校	内校	内校	内校
外形尺寸(mm)	240x433x378	240x433x378	240x433x378	240x433x378

# XE系列

## 半微量天平/分析天平/精密天平

www.tjdat.com

### XE系列分析/半微量电子天平参数

型号	XE1035P	XE1055P	XE1085P	XE2035P	XE2055P	XE2085P
最大称量(g)	31/120	51/120	81/120	31/220	51/220	81/220
实际分度值(mg)	0.01/0.1	0.01/0.1	0.01/0.1	0.01/0.1	0.01/0.1	0.01/0.1
重复性(≤mg)	±0.01/0.1	±0.01/0.1	±0.01/0.1	±0.01/0.1	±0.01/0.1	±0.01/0.1
线性误差(≤mg)	±0.015/0.15	±0.015/0.15	±0.015/0.15	±0.015/0.15	±0.015/0.15	±0.015/0.15
四角误差(≤mg)	±0.03/0.3	±0.03/0.3	±0.03/0.3	±0.03/0.3	±0.03/0.3	±0.03/0.3
秤盘尺寸(mm)	85X85	85X85	85X85	85X85	85X85	85X85
网格秤盘尺寸(mm)	85X85	85X85	85X85	85X85	85X85	85X85
校准方式	内校	内校	内校	内校	内校	内校
外形尺寸(mm)	240x433x378	240x433x378	240x433x378	240x433x378	240x433x378	240x433x378

### XE系列分析天平参数

型号	XE124	XE224	XE324	XE524
最大称量(g)	120	220	320	520
实际分度值(mg)	0.1	0.1	0.1	0.1
重复性(≤mg)	±0.1	±0.1	±0.1	±0.1
线性误差(≤mg)	±0.15	±0.15	±0.15	±0.15
四角误差(≤mg)	±0.3	±0.3	±0.3	±0.3
秤盘尺寸(mm)	85X85	85X85	85X85	85X85
网格秤盘尺寸(mm)	85X85	85X85	85X85	85X85
校准方式	内校	内校	内校	内校
外形尺寸(mm)	240x433x378	240x433x378	240x433x378	240x433x378

### XE系列精密天平参数

型号	XE223	XE323	XE523	XE623
最大称量(g)	220	320	520	620
实际分度值(mg)	1	1	1	1
重复性(≤mg)	±1	±1	±1	±1
线性误差(≤mg)	±1.5	±1.5	±1.5	±1.5
四角误差(≤mg)	±3	±3	±3	±3
秤盘尺寸(mm)	140X140	140X140	140X140	140X140
校准方式	内校	内校	内校	内校
外形尺寸(mm)	240x433x378	240x433x378	240x433x378	240x433x378

### XE系列精密天平参数

型号	XE1203	XE2203	XE3203	XE5203
最大称量(g)	1200	2200	3200	5200
实际分度值(mg)	1	1	1	1
重复性(≤mg)	±1	±1	±1	±1
线性误差(≤mg)	±1.5	±1.5	±1.5	±1.5
四角误差(≤mg)	±3	±3	±3	±3
秤盘尺寸(mm)	140X140	140X140	140X140	140X140
校准方式	内校	内校	内校	内校
外形尺寸(mm)	240x433x378	240x433x378	240x433x378	240x433x378