

ES-S系列 电子天平 BALANCE

ELECTRONIC



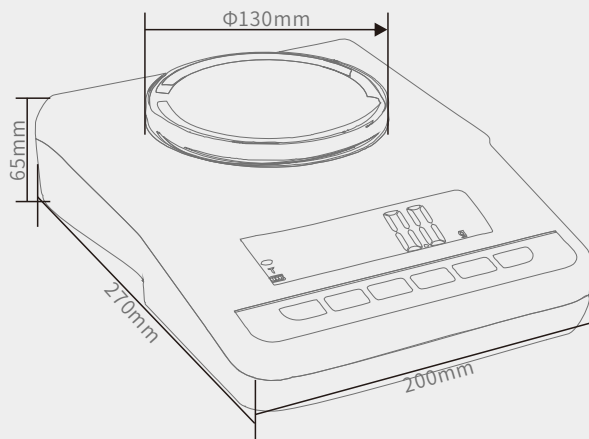
基本称量模式



计件称量模式



百分比称量模式



ES-S系列电子天平简介

德安特ES-S系列电子天平,由电阻应变片式传感器和微机电路组成。具有去皮、累计、故障报警、计数等功能。物美价廉、使用广泛。小型轻便、称量速度快、精确度高、稳定性好;操作简单易学,可替代架盘天平。

产品适用范围

产品广泛应用于食品、及各类工业计量行业,是一款性价比较高的电子天平。



产品优势

■ 计重计数计件多功能于一体

搭载高精度高稳定性的应变片传感器和单片机所打造的智能化精密天平,不但可以准确计重,还可以准确计数。

■ LCD液晶显示屏幕

屏幕清晰明亮,布局合理,方便用户读取称量结果。

■ 优化的功能设计

小型轻便、称量速度快、精确度高、稳定可靠;操作简单易学,可替代架盘天平。

■ 多种称量单位,一键切换

不但带有国内常用的“克/g”,同时还设有“英镑/lb、盎司/oz、克拉/ct”等多种称量单位,满足国内外各行业的使用。

■ 可持续工作15小时

内置直流可充电电池,充满电后可连续工作15小时。配充电器,直流交流两用。



ES-S系列(0.1g)

电子天平

BALANCE

ELECTRONIC

联系电话:13821772677 022-83990258

产品配置

及参数

型号	ES101S	ES201S	ES501S	ES1001S	ES1201S	ES2001S	ES3001S	ES5001S	ES10KS
量程(g)	100g	200g	500g	1000g	1200g	2000g	3000g	5000g	10kg
可读性(g)	0.1								
重复性(g) (≤)	±0.1								
线性误差(g) (≤)	±0.1								
操作温度范围(°C)	5~35								
操作湿度范围(RH)	50%-80%								
响应时间(平均值)(秒)	2.5								
秤盘尺寸(mm)	φ130								
外形尺寸(长*款*高)	270*200*65								
开机预热时间(分钟)	20-30								
直流适配器	输入:220V AC/50Hz; 输出12V DC/2A								

■ 选配配件

1、选配便捷式微型打印机

ES-S系列 电子天平 BALANCE

ELECTRONIC



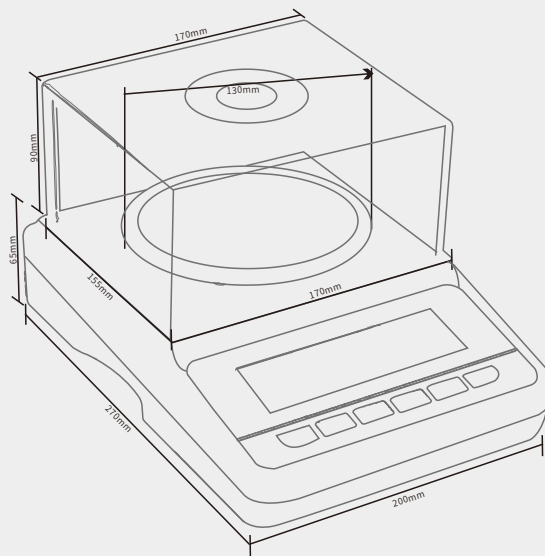
基本称量模式



计件称量模式



百分比称量模式



ES-S系列电子天平简介

德安特ES-S系列电子天平,由电阻应变片式传感器和微机电路组成。具有去皮、累计、故障报警、计数等功能。物美价廉、使用广泛。小型轻便、称量速度快、精确度高、稳定性好;操作简单易学,可替代架盘天平。

产品适用范围

产品广泛应用于食品、及各类工业计量行业,是一款性价比较高的电子天平。



产品优势

■ 计重计数计件多功能于一体

搭载高精度高稳定性的应变片传感器和单片微机所打造的智能化精密天平,不但可以准确计重,还可以准确计数。

■ LCD液晶显示屏幕

屏幕清晰明亮,布局合理,方便用户读取称量结果。

■ ABS透明防风罩

对称重样品进行防护,使其免受污染,保持称量区域的清洁;减少称量过程中风等细微因素对称重精度的影响。

■ 优化的功能设计

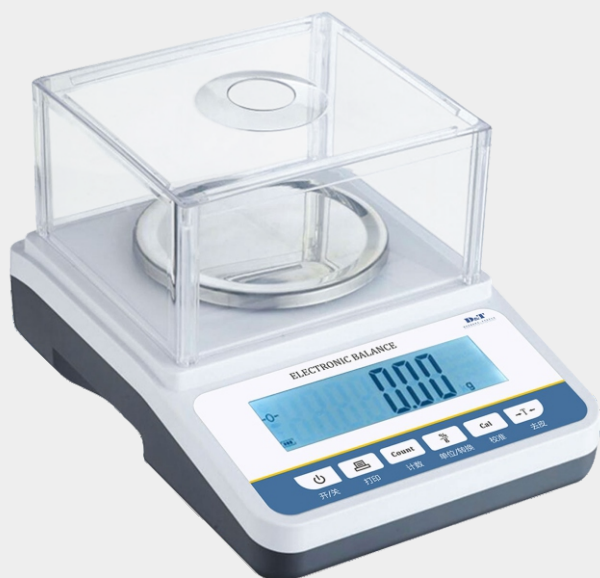
小型轻便、称量速度快、精确度高、稳定可靠;操作简单易学,可替代架盘天平。

■ 多种称量单位,一键切换

不但带有国内常用的“克/g”,同时还设有“英镑/lb、盎司/oz、克拉/ct”等多种称量单位,满足国内外各行业的使用。

■ 可持续工作15小时

内置直流可充电电池,充满电后可连续工作15小时。配充电器,直流交流两用。



ES-S系列(0.01g/0.001g)

电子天平 BALANCE

ELECTRONIC

联系电话:13821772677 022-83990258

产品配置 及参数

型号	ES102S	ES202S	ES302S	ES502S	ES602S	ES1002S	ES2002S	ES3002S	ES103S	ES203S	ES303S
量程(g)	100	200	300	500	600	1000	2000	3000	100	200	300
可读性(g)	0.01							0.001			
重复性(g) (≤)	±0.01							±0.001			
线性误差(g) (≤)	±0.01							±0.001			
操作温度范围(°C)	5~35										
操作湿度范围(RH)	50%-80%										
响应时间(平均值)(秒)	2.5										
秤盘尺寸(mm)	φ130										
外形尺寸(长*款*高)	270*200*155										
开机预热时间(分钟)	20-30										
直流适配器	输入:220V AC/50Hz; 输出12V DC/2A										

■ 选配配件

1、选配便捷式微型打印机