



# 中华人民共和国国家标准

GB/T 17626.4—2018/IEC 61000-4-4:2012  
代替 GB/T 17626.4—2008

## 电磁兼容 试验和测量技术 电快速瞬变脉冲群抗扰度试验

Electromagnetic compatibility—Testing and measurement techniques—  
Electrical fast transient/burstimmunity test

[IEC 61000-4-4:2012, Electromagnetic compatibility (EMC)—  
Part 4-4: Testing and measurement techniques—  
Electrical fast transient/burstimmunity test, IDT]

2018-06-07 发布

2019-01-01 实施

国家市场监督管理总局 发布  
中国国家标准化管理委员会

# 目 次

前言 .....	I
1 范围 .....	1
2 规范性引用文件 .....	1
3 术语和定义、缩略语 .....	1
3.1 术语和定义 .....	1
3.2 缩略语 .....	3
4 概述 .....	3
5 试验等级 .....	4
6 试验设备 .....	4
6.1 概述 .....	4
6.2 脉冲群发生器 .....	4
6.3 交流/直流电源端口的耦合/去耦网络 .....	7
6.4 容性耦合夹 .....	9
7 试验布置 .....	11
7.1 概述 .....	11
7.2 试验设备 .....	11
7.3 实验室进行型式试验的试验布置 .....	13
7.4 现场试验的试验布置 .....	16
8 试验程序 .....	18
8.1 概述 .....	18
8.2 实验室参考条件 .....	18
8.3 进行试验 .....	19
9 试验结果的评定 .....	19
10 试验报告 .....	19
附录 A (资料性附录) 关于电快速瞬变的信息 .....	21
附录 B (资料性附录) 试验等级的选择 .....	23
附录 C (资料性附录) 测量不确定度的考虑 .....	24
参考文献 .....	31

## 前 言

GB/T 17626《电磁兼容 试验和测量技术》目前包括以下部分：

- GB/T 17626.1—2006 电磁兼容 试验和测量技术 抗扰度试验总论；
- GB/T 17626.2—2018 电磁兼容 试验和测量技术 静电放电抗扰度试验；
- GB/T 17626.3—2016 电磁兼容 试验和测量技术 射频电磁场辐射抗扰度试验；
- GB/T 17626.4—2018 电磁兼容 试验和测量技术 电快速瞬变脉冲群抗扰度试验；
- GB/T 17626.5—2008 电磁兼容 试验和测量技术 浪涌(冲击)抗扰度试验；
- GB/T 17626.6—2017 电磁兼容 试验和测量技术 射频场感应的传导骚扰抗扰度；
- GB/T 17626.7—2008 电磁兼容 试验和测量技术 供电系统及所连设备谐波、谐间波的测量和测量仪器导则；
- GB/T 17626.8—2006 电磁兼容 试验和测量技术 工频磁场抗扰度试验；
- GB/T 17626.9—2011 电磁兼容 试验和测量技术 脉冲磁场抗扰度试验；
- GB/T 17626.10—2017 电磁兼容 试验和测量技术 阻尼振荡磁场抗扰度试验；
- GB/T 17626.11—2008 电磁兼容 试验和测量技术 电压暂降、短时中断和电压变化的抗扰度试验；
- GB/T 17626.12—2013 电磁兼容 试验和测量技术 振铃波抗扰度试验；
- GB/T 17626.13—2006 电磁兼容 试验和测量技术 交流电源端口谐波、谐间波及电网信号的低频抗扰度试验；
- GB/T 17626.14—2005 电磁兼容 试验和测量技术 电压波动抗扰度试验；
- GB/T 17626.15—2011 电磁兼容 试验和测量技术 闪烁仪 功能和设计规范；
- GB/T 17626.16—2007 电磁兼容 试验和测量技术 0 Hz~150 kHz 共模传导骚扰抗扰度试验；
- GB/T 17626.17—2005 电磁兼容 试验和测量技术 直流电源输入端口纹波抗扰度试验；
- GB/T 17626.18—2016 电磁兼容 试验和测量技术 阻尼振荡波抗扰度试验；
- GB/T 17626.20—2014 电磁兼容 试验和测量技术 横电磁波(TEM)波导中的发射和抗扰度试验；
- GB/T 17626.21—2014 电磁兼容 试验和测量技术 混波室试验方法；
- GB/T 17626.22—2017 电磁兼容 试验和测量技术 全电波暗室中的辐射发射和抗扰度测量；
- GB/T 17626.24—2012 电磁兼容 试验和测量技术 HEMP 传导骚扰保护装置的试验方法；
- GB/T 17626.27—2006 电磁兼容 试验和测量技术 三相电压不平衡抗扰度试验；
- GB/T 17626.28—2006 电磁兼容 试验和测量技术 工频频率变化抗扰度试验；
- GB/T 17626.29—2006 电磁兼容 试验和测量技术 直流电源输入端口电压暂降、短时中断和电压变化的抗扰度试验；
- GB/T 17626.30—2012 电磁兼容 试验和测量技术 电能质量测量方法；
- GB/T 17626.34—2012 电磁兼容 试验和测量技术 主电源每相电流大于 16 A 的设备的电压暂降、短时中断和电压变化抗扰度试验。

本部分为 GB/T 17626 的第 4 部分。

本部分按照 GB/T 1.1—2009 给出的规则起草。

本部分代替 GB/T 17626.4—2008《电磁兼容 试验和测量技术 电快速瞬变脉冲群抗扰度试验》。与 GB/T 17626.4—2008 相比,主要技术变化如下:

- 删除了引用标准 IEC 60050—300:2001,国际电工词汇 电气和电子测量及测量仪表 第 311 部分:和测量有关的一般术语;第 312 部分:和电气测量有关的一般术语;第 313 部分:电气测量仪表的类型;第 314 部分:根据仪表类型的特定术语(见第 2 章);
- 增加了 1 个术语和定义(见 3.1.1);
- 增加了缩略语(见 3.2);
- 删除了试验发生器的主要元件(见 6.2.1);
- 增加了图 3 及理想波形的计算公式(见 6.2.2);
- 删除了“图 3 接 50  $\Omega$  负载时单个脉冲的波形”,增加了“图 3 输出到 50  $\Omega$  负载的单个脉冲的理想波形(见 6.2.2 的图 3)”;
- 增加了 6.4.2 容性耦合夹的校准内容,增加了图 7,图 8(见 6.4.2);
- 增加了 7.2.2 试验仪器验证(见 7.2.2);
- 增加图 11 中容性耦合夹后的标注(见图 11);
- 修改了顶部进线设备的试验布置,新增了图 13(见 7.2.2 图 13);
- 删除了图 12,增加了图 15(见 7.4.2 图 15);
- 增加了附录 C 关于测量不确定度的信息(见附录 C);
- 删除了附录 C 表 C.1 和表 C.2 单位中的 1(见附录 C 表 C.1 和表 C.2);
- 修改了附录 C 表 C.1 中 A 为  $\alpha$ ,在附录 C 中没有 A 的出现(见附录 C 表 C.1)。

本部分使用翻译法等同采用 IEC 61000-4-4:2012《电磁兼容(EMC) 第 4-4 部分:试验和测量技术 电快速瞬变脉冲群抗扰度试验》。

本部分做了下列编辑性修改:

- 为与现有标准系列一致,将本部分名称改为《电磁兼容 试验和测量技术 电快速瞬变脉冲群抗扰度试验》。

本部分由全国电磁兼容标准化技术委员会(SAC/TC 246)提出并归口。

本部分起草单位:上海工业自动化仪表研究院有限公司、上海市计量测试技术研究院、中国电力科学研究院有限公司、上海仪器仪表自控系统检验测试所有限公司。

本部分主要起草人:王英、翁海丰、俞磊、张翼翔、龚增、李妮、周鹏成、费杰。

本部分所代替标准的历次版本发布情况为:

- GB/T 17626.4—1998、GB/T 17626.4—2008。

# 电磁兼容 试验和测量技术

## 电快速瞬变脉冲群抗扰度试验

### 1 范围

GB/T 17626 的本部分涉及电气和电子设备对重复性电快速瞬变的抗扰度要求和试验方法。此外,还规定了试验等级的范围和确定了试验程序。

本部分的目的是为评估电气和电子设备的供电电源端口、信号、控制和接地端口在受到电快速瞬变脉冲群时的性能确定一个共同的能再现的评定依据。本部分规定的试验方法描述了一种评估设备或系统对已定义现象抗扰度的一致性方法。

注:正如 IEC 导则 107 中所述的,本部分是电磁兼容基础标准,供各产品委员会使用。IEC 导则 107 还规定,产品委员会负责确定是否应用本抗扰度试验标准,如果使用,需要负责确定合适的试验等级和性能判据。全国电磁兼容标准化技术委员会及其分技术委员会愿与产品委员会合作,以评估其产品的特殊抗扰度要求。

本部分规定了:

- 试验电压波形;
- 试验等级的范围;
- 试验设备;
- 试验设备的校准和验证程序;
- 试验布置;
- 试验程序。

本部分给出了在实验室和现场试验的技术规范。

### 2 规范性引用文件

下列文件对于本文件的应用是必不可少的。凡是注日期的引用文件,仅注日期的版本适用于本文件。凡是不注日期的引用文件,其最新版本(包括所有的修改单)适用于本文件。

GB/T 4365—2003 电工术语 电磁兼容[IEC 60050(161):1990,IDT]

### 3 术语和定义、缩略语

#### 3.1 术语和定义

GB/T 4365—2003 界定的以及下列术语和定义适用于本文件。

##### 3.1.1

**辅助设备 auxiliary equipment; AE**

为受试设备(EUT)正常运行提供所需信号的设备和校验 EUT 性能的设备。

##### 3.1.2

**脉冲群 burst**

数量有限且清晰可辨的脉冲序列或持续时间有限的振荡。

[GB/T 4365—2003,定义 2.2]

3.1.3

**校准 calibration**

参照标准,在规定的条件下,建立标示值和按参考标准的测量结果之间关系的一组操作。

注 1: 该术语用于“不确定度”方法。

注 2: 原则上,标示值与测量结果之间的关系可以用校准图表示。

[GB/T 2900.77—2008,定义 311-01-09]

3.1.4

**耦合 coupling**

线路间的相互作用,将能量从一个线路传送到另一个线路。

3.1.5

**共模(耦合) common mode (coupling)**

同时耦合到对接地参考平面的所有导线。

3.1.6

**耦合夹 coupling clamp**

在与受试线路没有任何电连接情况下,以共模形式将骚扰信号耦合到受试线路的、具有规定尺寸和特性的一种装备。

3.1.7

**耦合网络 coupling network**

用于将能量从一个线路传送到另一个线路的电路。

3.1.8

**去耦网络 decoupling network**

用于防止施加到受试设备上的电快速瞬变电压影响其他不被试验的装置、设备或系统的电路。

3.1.9

**(性能)降低 degradation (of performance)**

装置、设备或系统的工作性能与正常性能的非期望偏离。

注:“降低”一词可用于暂时失效或永久失效。

[GB/T 4365—2003,定义 2.1]

3.1.10

**EFT/B electrical fast transient/burst**

电快速瞬变脉冲群。

3.1.11

**电磁兼容性 electromagnetic compatibility; EMC**

设备或系统在其电磁环境中能正常工作且不对该环境中任何事物构成不能承受的电磁骚扰的能力。

[GB/T 4365—2003,定义 2.1]

3.1.12

**EUT equipment under test**

受试设备。

3.1.13

**接地参考平面 ground reference plane**

一块导电平面,其电位用作公共参考电位。

[GB/T 4365—2003,定义 2.4]

## 3.1.14

(对骚扰的)抗扰度 **immunity (to a disturbance)**

装置、设备或系统面临电磁骚扰不降低运行性能的能力。

[GB/T 4365—2003,定义 2.1]

## 3.1.15

端口 **port**

受试设备和外部电磁环境的特殊接口。

## 3.1.16

脉冲宽度 **pulse width**

瞬时值达到首个脉冲上升沿的 50% 时和达到最后下降沿的 50% 时的时间间隔。

注: 改写 IEC 60050(702):2001,定义 702-03-04

## 3.1.17

上升时间 **rise time**

脉冲瞬时值首次从脉冲幅值的 10% 上升到 90% 所经历的时间。

[GB/T 4365—2003,定义 2.2]

## 3.1.18

瞬态 **transient**

在两相邻稳定状态之间变化的物理量或物理现象,其变化时间小于所关注的时间尺度。

[GB/T 4365—2003,定义 2.2]

## 3.1.19

非对称模式(耦合) **unsymmetric mode(coupling)**

相对于接地参考平面的单线耦合。

## 3.1.20

验证 **verification**

用于检查测试设备系统(比如,试验发生器和互连电缆),以证明测试系统正常工作的一整套操作。

注 1: 验证的方法可能与校准方法不同。

注 2: 出于本基础电磁兼容标准的目的,本定义不同于 IEC 311-01-13 中给出的定义。

## 3.2 缩略语

下列缩略语适用于本文件。

AE	辅助设备(Auxiliary Equipment)
CDN	耦合/去耦网络(Coupling/Decoupling Network)
EFT/B	电快速瞬变脉冲群(Electrical Fast Transient/Burst)
EMC	电磁兼容性(ElectroMagnetic Compatibility)
ESD	静电放电(ElectroStatic Discharge)
EUT	受试设备(Equipment Under Test)
GRP	接地参考平面(Ground Reference Plane)
MU	测量不确定度(Measurement Uncertainty)
PE	保护接地(Protective Earth)
TnL	非线性终端(Terminator non Linearity)

## 4 概述

重复性快速瞬变试验是一种将由许多快速瞬变脉冲组成的脉冲群耦合到电气和电子设备的电源端

口、控制端口、信号端口和接地端口的试验。试验的要点是瞬变的高幅值、短上升时间、高重复率和低能量,参见附录 A。

本试验是为了验证电气和电子设备对诸如来自切换瞬态过程(切断感性负载、继电器触点弹跳等)的各种类型瞬变骚扰的抗扰度。

## 5 试验等级

表 1 中列出了对设备的电源端口、控制端口、信号端口和接地端口进行电快速瞬变试验时应优先采用的试验等级。

表 1 试验等级

开路输出试验电压和脉冲的重复频率				
等级	电源端口和接地端口(PE)		信号端口和控制端口	
	电压峰值 kV	重复频率 kHz	电压峰值 kV	重复频率 kHz
1	0.5	5 或 100	0.25	5 或 100
2	1	5 或 100	0.5	5 或 100
3	2	5 或 100	1	5 或 100
4	4	5 或 100	2	5 或 100
X <sup>a</sup>	特定	特定	特定	特定

传统上用 5 kHz 的重复频率;然而,100 kHz 更接近实际情况。产品标准化技术委员会宜决定与特定的产品或者产品类型相关的那些频率。

对于某些产品,电源端口和信号端口之间没有清晰的区分,在这种情况下,应由产品标准化技术委员会根据试验目的来确定如何进行。

<sup>a</sup> “X”可以是任意等级,在专用设备技术规范中应对这个级别加以规定。

有关试验等级的选择,参见附录 B。

## 6 试验设备

### 6.1 概述

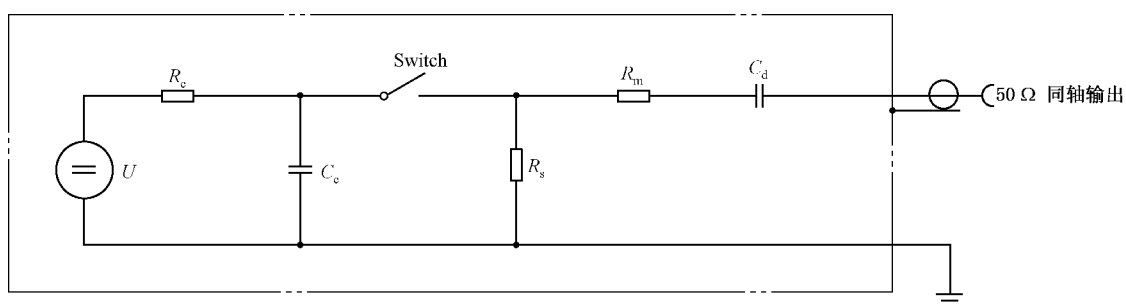
6.2.3、6.3.2 和 6.4.2 的校准程序确保试验发生器、耦合/去耦网络以及其他构成试验布置的单元的正确操作,从而使预期波形施加到受试设备上。

### 6.2 脉冲群发生器

#### 6.2.1 概述

发生器的电路简图在图 1 中给出。经由挑选的电路元件  $C_c$ ,  $R_s$ ,  $R_m$  和  $C_d$ ,使发生器在开路和接 50  $\Omega$  阻性负载的条件下产生一个快速瞬变。信号发生器的有效输出阻抗应为 50  $\Omega$ 。





元件：

- $U$  —— 高压源；  
 $R_c$  —— 充电电阻；  
 $C_c$  —— 储能电容器；  
 $R_s$  —— 脉冲持续时间调整电阻；  
 $R_m$  —— 阻抗匹配电阻；  
 $C_d$  —— 隔直电容；  
Switch —— 高压开关。

注：开关特性与分布(电感和电容)对上升时间有影响。

图 1 快速瞬变脉冲群发生器主要元件电路简图

## 6.2.2 快速瞬变脉冲群发生器特性

快速瞬变脉冲群发生器的特性如下：

——1 000  $\Omega$  负载时输出电压范围至少从 0.24 kV~3.8 kV；

——50  $\Omega$  负载时输出电压范围至少从 0.125 kV~2 kV。

发生器应能在短路条件下工作不被破坏。

特性：

- |                         |  |
|-------------------------|--|
| ——极性：                   | 正极性、负极性  |
| ——输出型式：                 | 同轴输出, 50 $\Omega$  |
| ——隔直电容：                 | (10 $\pm$ 2)nF   |
| ——重复频率：                 | (见表 2)重复频率值 $\times$ (1 $\pm$ 20%) kHz   |
| ——与交流电源的关系：             | 异步   |
| ——脉冲群持续时间：              | 5 kHz 时为(15 $\pm$ 3)ms   |
| (见图 2)                  | 100 kHz 时为(0.75 $\pm$ 0.15)ms  |
| ——脉冲群周期：                | (300 $\pm$ 60)ms   |
| (见图 2)                  |  |
| ——脉冲波形                  |  |
| • 输出到 50 $\Omega$ 负载    | 上升时间 $t_r = (5 \pm 1.5)$ ns<br>脉冲宽度 $t_w = (50 \pm 15)$ ns<br>峰值电压: 根据表 2 的电压值 $\times$ (1 $\pm$ 10%)<br>(接 50 $\Omega$ 负载的波形见图 3) |
| • 输出到 1 000 $\Omega$ 负载 | 上升时间 $t_r = (5 \pm 1.5)$ ns<br>脉冲宽度 $t_w = 50$ ns, 容许 -15 ns~+100 ns 的偏差<br>峰值电压: 根据表 2 的电压值 $\times$ (1 $\pm$ 20%)<br>(见表 2 的注 1) |

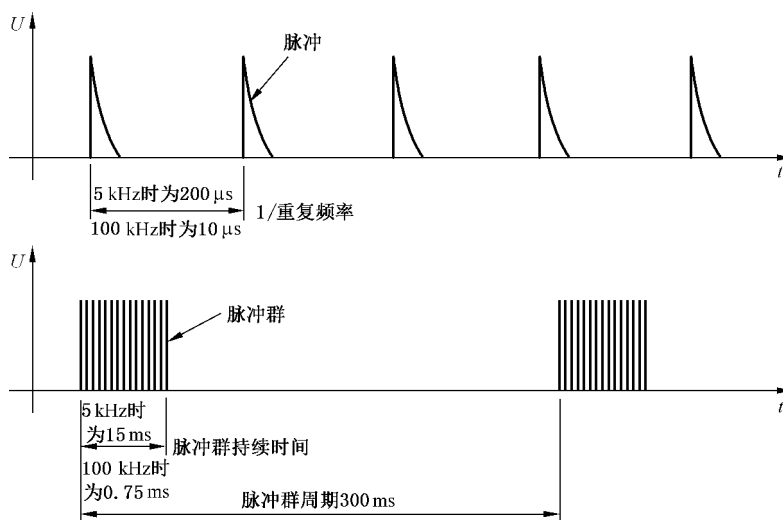


图 2 电快速瞬变脉冲群概略图

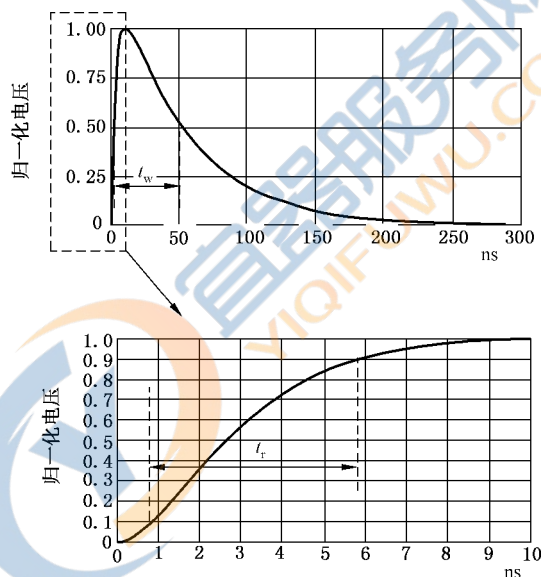


图 3 输出到 50 Ω 负载的单个脉冲的理想波形 ( $t_r = 5 \text{ ns}$ ,  $t_w = 50 \text{ ns}$ )

图 3 理想波形  $v_{\text{EFT}}(t)$  的计算公式:

$$v_{\text{EFT}}(t) = k_v \left[ \frac{v_1}{k_{\text{EFT}}} \times \frac{\left(\frac{t}{\tau_1}\right)^{n_{\text{EFT}}}}{1 + \left(\frac{t}{\tau_1}\right)^{n_{\text{EFT}}}} \times e^{-\frac{t}{\tau_2}} \right]$$

式中:

$$k_{\text{EFT}} = e^{-\frac{\tau_1}{\tau_2}} \times \left(\frac{n_{\text{EFT}} \times \tau_2}{\tau_1}\right)^{\frac{1}{n_{\text{EFT}}}}$$

$k_v$ ——开路电压的最大值或峰值 ( $k_v = 1$  意指归一化电压)

$v_1 = 0.92$      $\tau_1 = 3.5 \text{ ns}$      $\tau_2 = 51 \text{ ns}$      $n_{\text{EFT}} = 1.8$

注: 此公式由 IEC 62305-1:2010 附录 B 给出。

### 6.2.3 电快速瞬变脉冲群发生器特性的校准

为了对所有的发生器建立一个共同的参考,应校准试验发生器特性(关于校准的不确定度参见附录 C)。

由此,应采取下面的程序。

试验发生器的输出分别连接一个  $50\ \Omega$  和  $1\ 000\ \Omega$  同轴终端,并用一台示波器监视电压。示波器的  $-3\ \text{dB}$  带宽应至少为  $400\ \text{MHz}$ 。对于  $1\ 000\ \Omega$  的试验负载阻抗可能为一个复合的网络。

试验负载阻抗特性如下:

- $(50 \pm 1)\ \Omega$ ;
- $(1\ 000 \pm 20)\ \Omega$ ;在直流下测量电阻。

两个试验负载的插入损耗容差应不超过:

- 小于或等于  $100\ \text{MHz}$ :  $\pm 1\ \text{dB}$ ;
- $100\ \text{MHz} \sim 400\ \text{MHz}$ :  $\pm 3\ \text{dB}$ 。

应测量下列参数:

- 峰值电压:
  - 对于表 2 中的每个设定电压,测量接  $50\ \Omega$  负载时的输出电压 [ $V_p(50\ \Omega)$ ],测得电压值应为  $V_p(50\ \Omega)$ ,允差为  $\pm 10\%$ ;
  - 对于同一个发生器设定(设定电压),测量接  $1\ 000\ \Omega$  负载时的电压 [ $V_p(1\ 000\ \Omega)$ ],测得电压值应为  $V_p(1\ 000\ \Omega)$ ,允差为  $\pm 20\%$ 。
- 所有设定电压的上升时间;
- 所有设定电压的脉冲宽度。
- 在一个脉冲群内任一设定电压的脉冲重复频率。
- 任一设定电压的脉冲群持续时间。
- 任一设定电压的脉冲群周期。

表 2 输出电压峰值和重复频率

设定电压 kV	$V_p$ (开路) kV	$V_p(1\ 000\ \Omega)$ kV	$V_p(50\ \Omega)$ kV	重复频率 kHz
0.25	0.25	0.24	0.125	5 或 100
0.5	0.5	0.48	0.25	5 或 100
1	1	0.95	0.5	5 或 100
2	2	1.9	1	5 或 100
4	4	3.8	2	5 或 100

宜采取措施以确保寄生电容保持最小。

注 1: 如  $V_p(1\ 000\ \Omega)$  列中所示,接  $1\ 000\ \Omega$  负载阻抗将自动导致电压读数低于设置电压  $5\%$ 。接  $1\ 000\ \Omega$  负载时  $V_p$  的读数等于  $V_p$ (开路)乘以  $1\ 000/1\ 050$  的倍数(试验负载与整个线路阻抗  $1\ 000\ \Omega$  加上  $50\ \Omega$  的比值)。

注 2: 接  $50\ \Omega$  负载时,如上面所示,测得的输出电压是空载时电压的  $0.5$  倍。

### 6.3 交流/直流电源端口的耦合/去耦网络

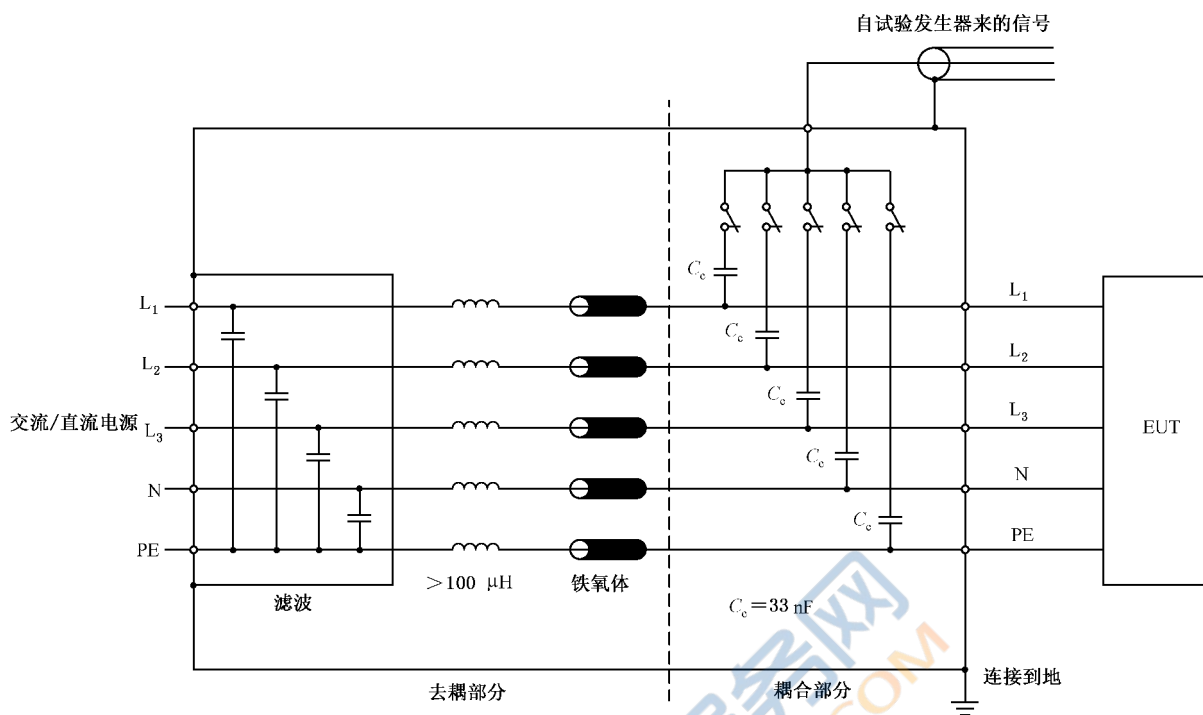
#### 6.3.1 耦合/去耦网络特性

耦合/去耦网络用于交流/直流电源端口的试验。

电路图(以三相供电电源为例)在图 4 中给出。

典型耦合/去耦网络特性如下:

- 铁氧体的去耦电感  $> 100\ \mu\text{H}$ ;
- 耦合电容  $33\ \text{nF}$ 。



元件:

- $L_1, L_2, L_3$  —— 相线;
- N —— 中线;
- PE —— 保护接地;
- $C_c$  —— 耦合电容。

图 4 用于交流/直流电源端口/端子的耦合/去耦网络

### 6.3.2 耦合/去耦网络特性校准

6.2.3 给出的测量设备也应用于耦合/去耦网络特性的校准。

应使用符合 6.2.3 要求的发生器校准耦合/去耦网络(关于校准的不确定度参见附录 C)。

应在共模耦合方式下校准波形,即将瞬态脉冲同时耦合到所有线。对每个耦合线,应在耦合/去耦网络的每个输出端( $L_1, L_2, L_3, N$  和 PE)连接  $50 \Omega$  终端对参考地分别校准波形。图 5 给出了 5 个校准测量之一,即  $L_1$  对参考地校准。

注 1: 对每个耦合线分别进行验证,确保每根线功能正常且被校准。

注意应使用同轴适配器连接 CDN 的输出。

CDN 的输出和同轴适配器之间的连接应尽可能短,不超过 0.1 m。

将发生器的输出电压设置为标称值 4 kV,然后进行校准。发生器连接到耦合/去耦网络的输入端。耦合/去耦网络的每个输出端(通常连接到 EUT)依次端接一个  $50 \Omega$  负载,其他输出端开路。记录每个极性的峰值电压和波形。

脉冲的上升时间应为  $(5.5 \pm 1.5) \text{ ns}$ 。

脉冲宽度应为  $(45 \pm 15) \text{ ns}$ 。

按照表 2,峰值电压应为  $(2 \pm 0.2) \text{ kV}$ 。

注 2: 以上显示的值为 CDN 校准方法的结果。

断开受试设备和供电网络的连接,发生器设置在 4 kV,耦合/去耦网络设置在共模耦合,即把瞬变脉冲同时耦合到所有线路,每个输入端子( $L_1, L_2, L_3, N$  到 PE)分别端接  $50 \Omega$  时,在耦合/去耦网络电

源输入端测量的剩余电压不应超过 400 V。

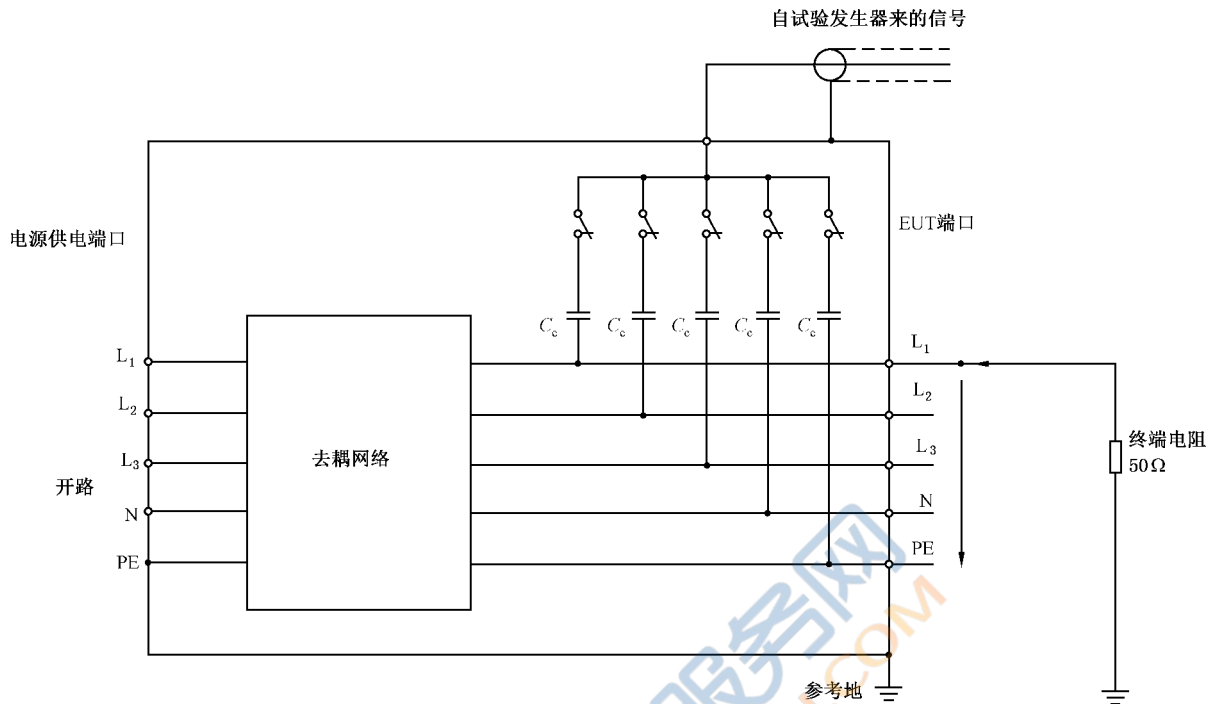


图 5 耦合/去耦网络输出端波形校准

## 6.4 容性耦合夹

### 6.4.1 概述

耦合夹能在与受试设备端口的端子、电缆屏蔽层或受试设备的任何其他部分无任何电连接的情况下将电快速瞬变脉冲群耦合到受试线路。

耦合夹的耦合电容取决于电缆的直径、材料和屏蔽(如果存在)。

该装置由盖住受试线路电缆(扁平型或圆型)的夹板(例如用镀锌钢、黄铜、铜或铝板制成)组成,并且应放置在接地参考平面上。接地参考平面的周边至少应超出耦合夹 0.1 m。

耦合夹的两端应具有高压同轴连接器,其任一端均可与试验发生器连接。发生器应连接到耦合夹最接近受试设备的那一端。

当耦合夹只有一个高压同轴连接器,则高压同轴接头端应离受试设备最近。

耦合夹本身应尽可能地合拢,以提供电缆和耦合夹之间最大的耦合电容。

图 6 给出了耦合夹的机械结构,应使用以下的尺寸:

- 底部耦合板高度:(100±5)mm;
- 底部耦合板宽度:(140±7)mm;
- 底部耦合板长度:(1000±50)mm。

对在信号和控制端口上的连接线的试验要采用耦合夹的耦合方式。只有当 6.3 定义的耦合/去耦网络不适用时,耦合夹的耦合方式也可用于电源端口的试验(见 7.3.2.1)。

单位为毫米  
所有尺寸容差±5%

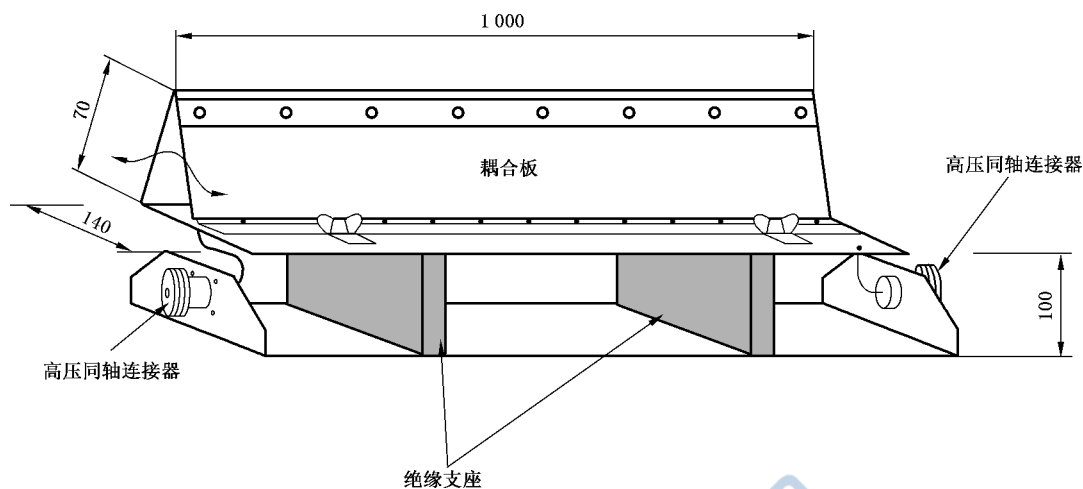


图 6 容性耦合夹结构

#### 6.4.2 容性耦合夹的校准

6.2.3 给出的测量设备也应用于容性耦合夹特性的校准。

应将一块感应板(如图 7)插入耦合夹中,并用由低电感接地的连接适配器接到测量终端或衰减器。布置如图 8 所示。

单位为毫米

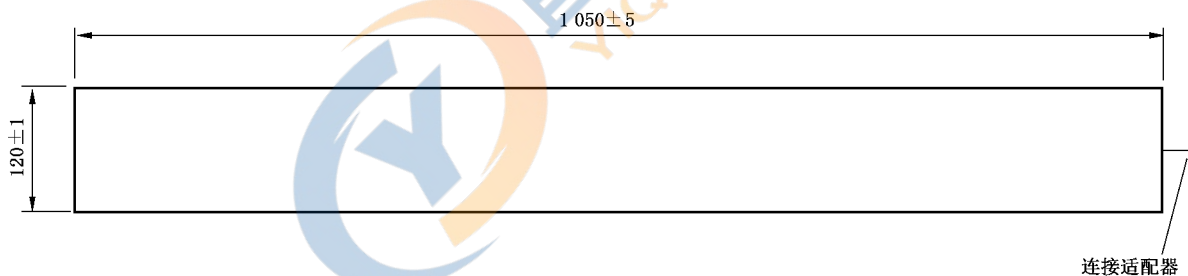


图 7 用于耦合夹校准的感应板

感应板为一块 120 mm×1 050 mm 且厚度最大为 0.5 mm 的金属片,其正、反用 0.5 mm 厚的介质板绝缘。为避免耦合夹与感应板接触,感应板所有面的绝缘材料应至少耐压 2.5 kV。其一端通过最长为 30 mm 长的低阻抗连接与适配器相连接。感应板应放置在容性耦合夹中,连接端应与底部耦合板边缘对齐。连接适配器应通过低阻抗接到参考地平面,用于 50 Ω 同轴测量终端或衰减器接地。感应板和 50 Ω 测量终端或衰减器之间的距离不应超过 0.1 m。

注:上耦合板与感应板之间的间隙是不重要的。

校准波形应使用一个单独的 50Ω 终端。

应使用符合 6.2.2 和 6.2.3 要求的发生器校准容性耦合夹。

进行校准时发生器输出电压设定为 2 kV。

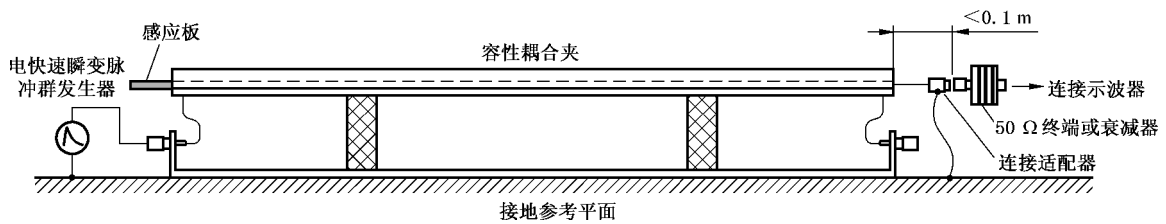


图 8 使用感应板校准容性耦合夹

发生器连接到容性耦合夹输入端。

记录位于耦合夹另一端的感应板输出峰值电压与波形参数。

波形特性应符合以下要求：

- 上升时间 $(5 \pm 1.5) \text{ ns}$ ；
- 脉冲宽度 $(50 \pm 15) \text{ ns}$ ；
- 峰值电压 $(1\ 000 \pm 200) \text{ V}$ 。

## 7 试验布置

### 7.1 概述

基于试验环境,定义不同类型的试验：

- 在实验室进行的型式(符合性)试验；
- 在设备最终安装条件下,对设备进行的现场试验。

优先采用在实验室进行的型式试验。

应按照制造商的安装说明书(如适用)布置受试设备。

### 7.2 试验设备

#### 7.2.1 概述

试验布置包括下列设备(见图 9)：

- 接地参考平面；
- 耦合装置(耦合网络或耦合夹)；
- (如适用)去耦网络；
- 试验发生器。

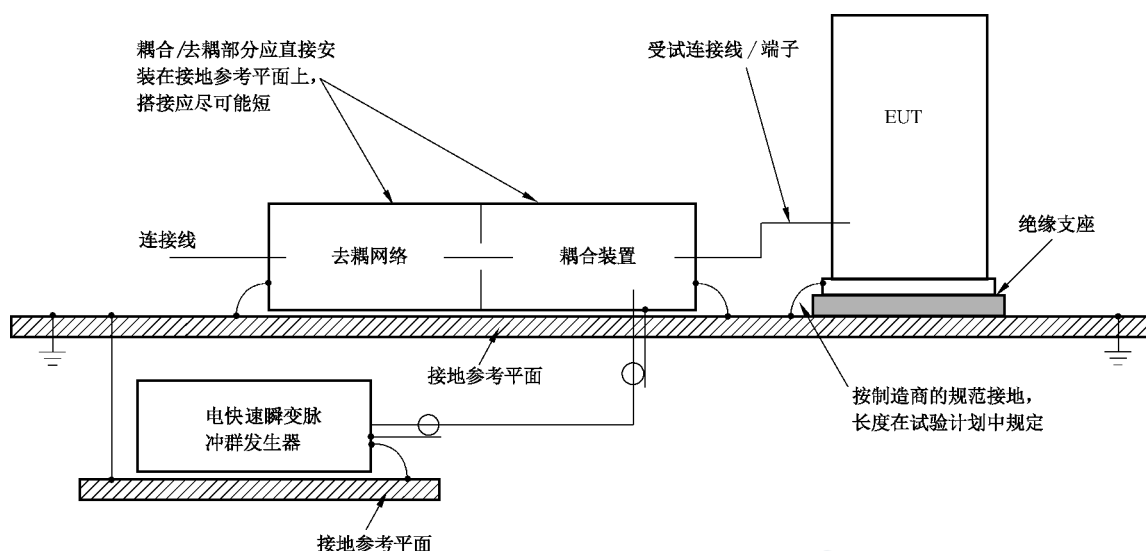


图 9 电快速瞬变脉冲群抗扰度试验方框图

### 7.2.2 试验仪器验证

验证的目的是确保在校准之间正确进行电快速瞬变脉冲群试验布置。电快速瞬变脉冲群试验布置包括：

- 电快速瞬变脉冲群发生器；
- 耦合去耦网络；
- 容性耦合夹；
- 互联线缆。

为验证系统功能正确，应检查以下信号：

- CDN 输出端的电快速瞬变脉冲群信号；
- 容性耦合夹的电快速瞬变脉冲群信号。

系统不连接 EUT，使用合适的测量设备（例如示波器）在任意等级验证瞬变脉冲群（见图 2）。

实验室可以为此验证程序指定一个内控参考值。

容性耦合夹的验证程序示例如图 10 所示。

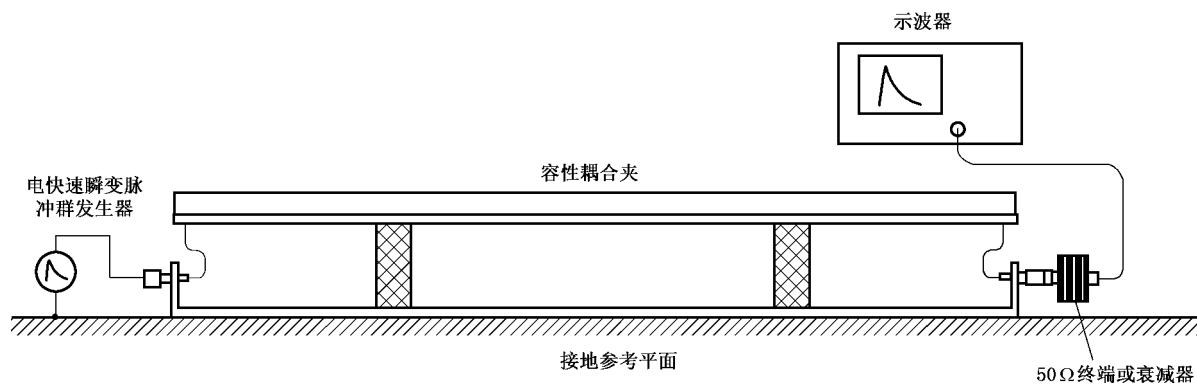


图 10 容性耦合夹验证布置示例

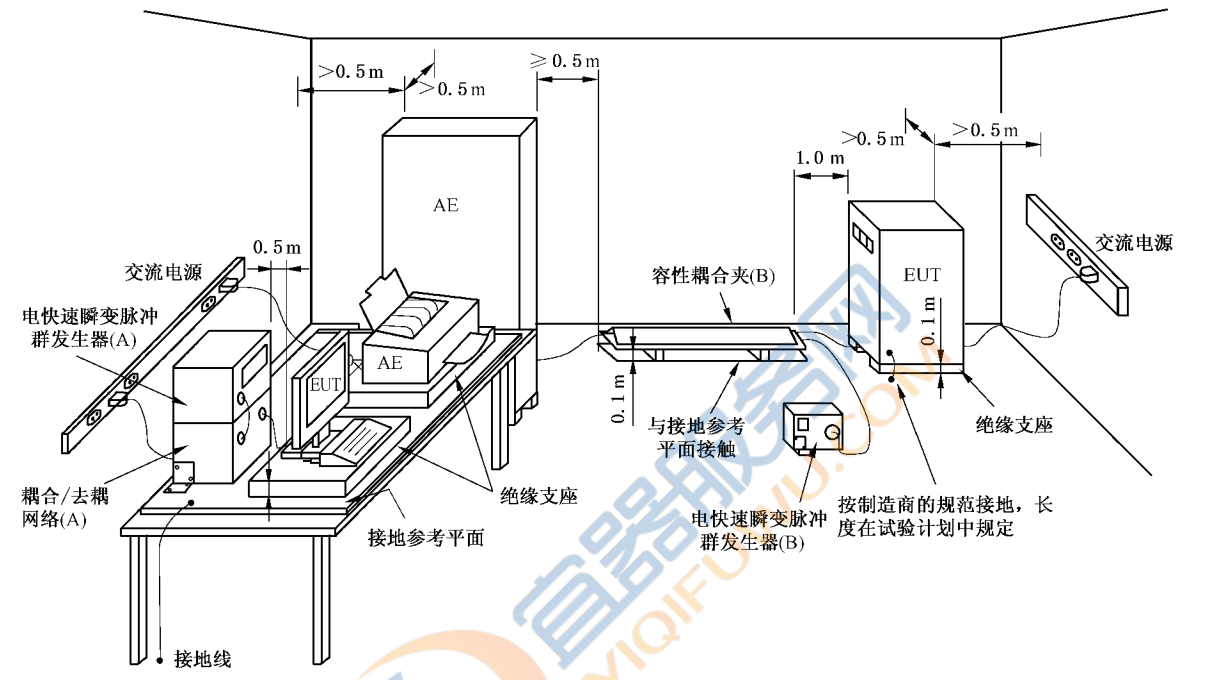


### 7.3 实验室进行型式试验的试验布置

#### 7.3.1 试验条件

下列要求适用于在 8.1 列出的参比环境条件下在实验室进行的试验。

落地式和设计安装于其他配置中的受试设备,除非另外提及,都应放置在接地参考平面上,并用厚度为 $(0.1\pm 0.05)\text{m}$ 的绝缘支座(包括不导电的滚轮在内)与之隔开(见图 11)。



说明:

- (A)——电源线耦合位置;
- (B)——信号线耦合位置。

图 11 用于实验室型式试验的布置示例

台式设备和通常安装于天花板或者墙壁的设备以及嵌入式设备应按受试设备放置在接地参考平面上方 $(0.1\pm 0.01)\text{m}$ 处试验。

大型的台式设备或多系统的试验可按落地式进行,应维持与台式设备试验布置相同的距离。

试验发生器和耦合/去耦网络应与参考接地平面搭接。

接地参考平面应为一块厚度不小于 $0.25\text{ mm}$ 的金属板(铜或铝);也可以使用其他的金属材料,但其厚度至少应为 $0.65\text{ mm}$ 。

接地参考平面的最小尺寸为 $0.8\text{ m}\times 1\text{ m}$ 。其实际尺寸取决于受试设备的尺寸。

接地参考平面的各边至少应比受试设备超出 $0.1\text{ m}$ 。

因安全原因,接地参考平面应与保护接地相连接。

受试设备应该按照设备安装规范进行布置和连接,以满足它的功能要求。

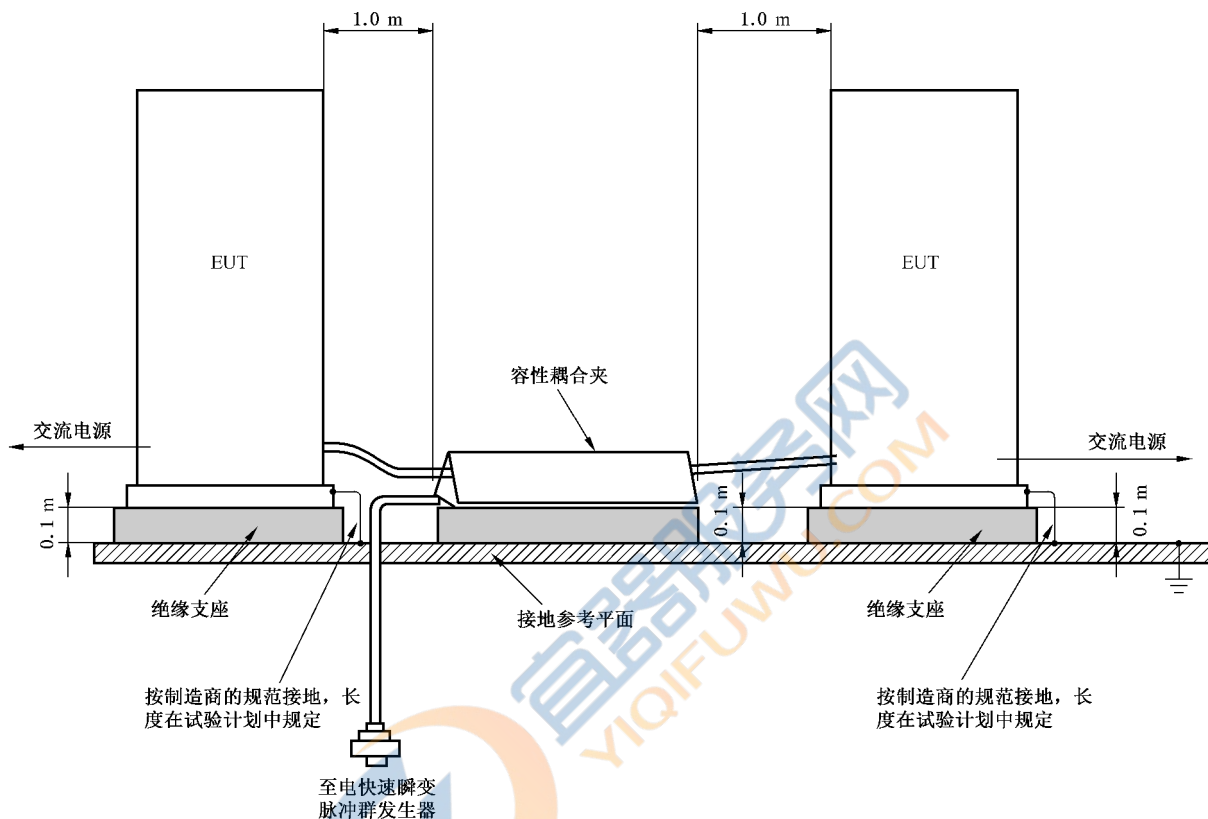
除了接地参考平面,受试设备和所有其他导电性结构(包括发生器、辅助设备和屏蔽室的墙壁)之间的最小距离应大于 $0.5\text{ m}$ 。

与受试设备相连接的所有电缆应放置在接地参考平面上方 $0.1\text{ m}$ 的绝缘支撑上。不经受电快速瞬变脉冲的电缆布线应尽量远离受试电缆,以使电缆间的耦合最小化。

受试设备应按照制造商的安装规范连接到接地系统上,不允许有额外的接地。

耦合/去耦网络连接到接地参考平面的接地电缆,以及所有的搭接所产生的连接阻抗,其电感成分要小。

应采用直接耦合或容性耦合夹施加试验电压。试验电压应逐个耦合到受试设备的所有端口,包括受试设备两单元之间的端口,除非设备单元之间互连线的长度达不到进行试验的基本要求(见图 12)。



对于不提供电缆的设备,宜根据操作/安装指导书或最坏的情况进行试验。

注: 试验电缆的长度通常由产品委员会决定。

图 12 由两件受试设备组成的落地式系统的试验布置示例

架高电缆设备应按图 13 所示进行试验布置。

应采用去耦网络或共模吸收装置保护辅助设备和公共网络。

在使用耦合夹时,除耦合夹和受试设备下方的接地参考平面外,耦合板和所有其他导电性表面(包括发生器)之间的最小距离为 0.5 m。

除非产品标准另有规定,对于台式设备试验,任何耦合设备和受试设备间的距离应为  $0.5^{+0.1}$  m,对于落地式设备试验应为  $(1.0 \pm 0.1)$  m。当实际条件无法满足上述距离时,可使用其他距离并应在试验报告中记录。

如果受试设备和耦合装置间的电缆是可拆卸的,应使其尽可能短,以符合本章中的要求。如果制造商提供的电缆长度超过耦合装置和受试设备进线点间的距离,应捆扎超出部分并放置在参考地平面上方 0.1 m 处。以容性耦合夹作为耦合装置时,应在辅助设备侧捆扎超出部分。

不进行试验且互联线缆长度小于 3m 的 EUT 部件应放置在绝缘支撑上。受试设备部件间的距离应为 0.5 m。应捆扎超出长度的线缆。

图 11~图 14 给出了实验室试验的试验布置实例。

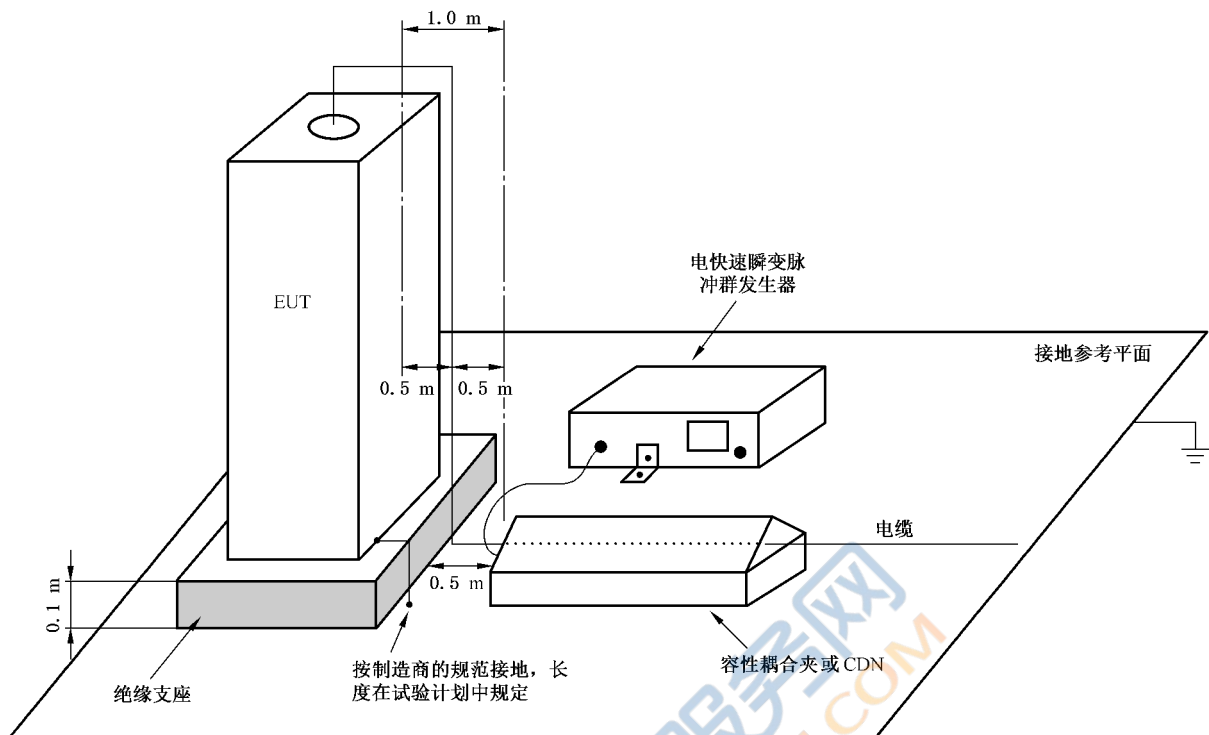


图 13 架高电缆的试验布置示例

### 7.3.2 把试验电压耦合到受试设备的方法

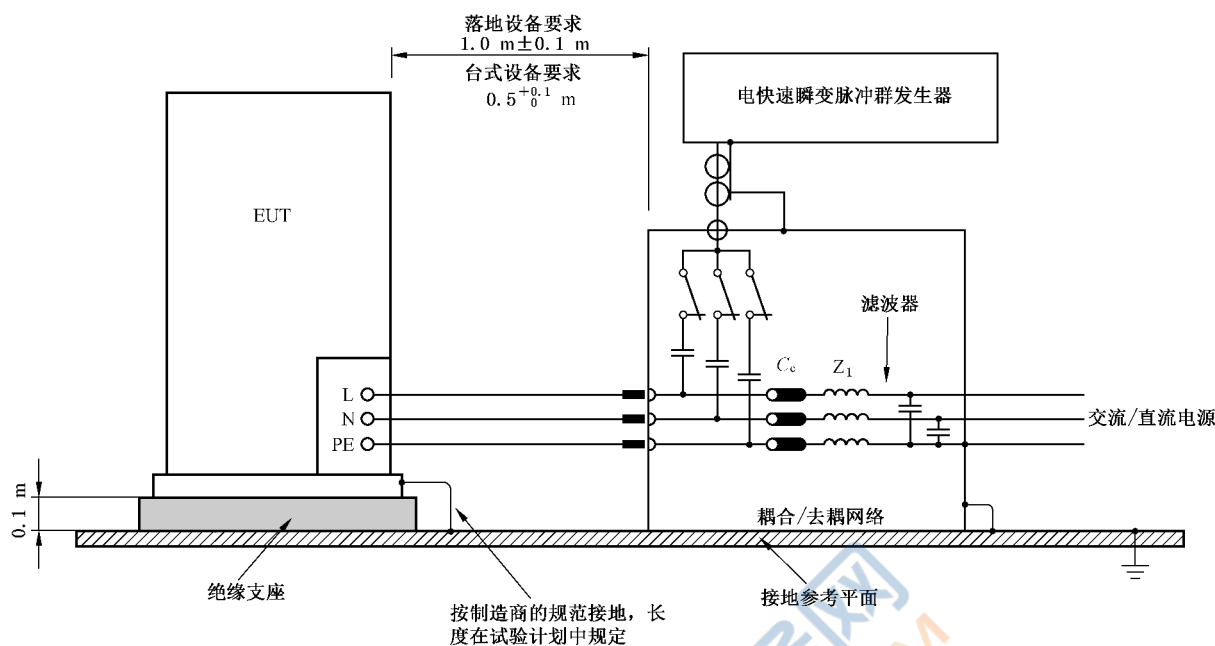
#### 7.3.2.1 概述

把试验电压耦合到受试设备的方法取决于受试设备的端口类型(如下所述)。

#### 7.3.2.2 电源端口

图 14 给出了经过耦合/去耦网络直接耦合电快速瞬变脉冲群骚扰电压的试验配置的实例。这是耦合到电源端口首选的方法。

对于电源端口中无接地端子的设备,试验电压仅施加在 L 和 N 线上。



元件：

- PE —— 保护接地；
- N —— 中线；
- L —— 相线；
- Z<sub>1</sub> —— 去耦电感；
- C<sub>c</sub> —— 耦合电容。

图 14 对交流/直流电源端直接耦合试验电压的实验室型式试验布置示例

若没有适合的耦合/去耦网络，例如当交流电源电流大于 100 A，可采用下述替代方法：

- 对共模和非对称模式，用(33 ± 6.6) nF 电容直接注入是首选耦合方法。
- 如果不能进行直接注入，可使用容性耦合夹。

### 7.3.2.3 信号和控制端口

图 11 和图 12 的实例表明如何使用容性耦合夹把骚扰试验电压施加到信号和控制端口。线缆应放置在耦合夹的中央。连接的非受试设备或者辅助设备可适当去耦。

### 7.3.2.4 接地端

对电源端口有接地端的金属外壳设备，其测试点应是保护接地点的导电端子。

在耦合去耦网络不可使用的场合，应通过一个(33 ± 6.6) nF 耦合电容将试验电压施加到保护地(PE)连接点。

## 7.4 现场试验的试验布置

### 7.4.1 概述

现场试验只有在制造商和用户间达成一致后才可进行这些试验。而考虑到试验本身可能对受试设备有破坏性，其他位于同一地点的其他设备可能会损坏或者受到不可接受的影响。

应按照设备或系统的最终状态进行试验。为了尽可能地逼真模拟实际的电磁环境，在进行现场试验时应不用耦合/去耦网络。

在试验中,除了受试设备以外,如果有其他装置受到不适当的影响,经用户和制造商双方同意应使用去耦网络。

#### 7.4.2 对电源端口和接地端口的试验

试验电压应同时施加在接地参考平面和交流或直流供电电源的接线端子,以及受试设备机柜的保护接地或者功能接地端子之间(见图 15)。

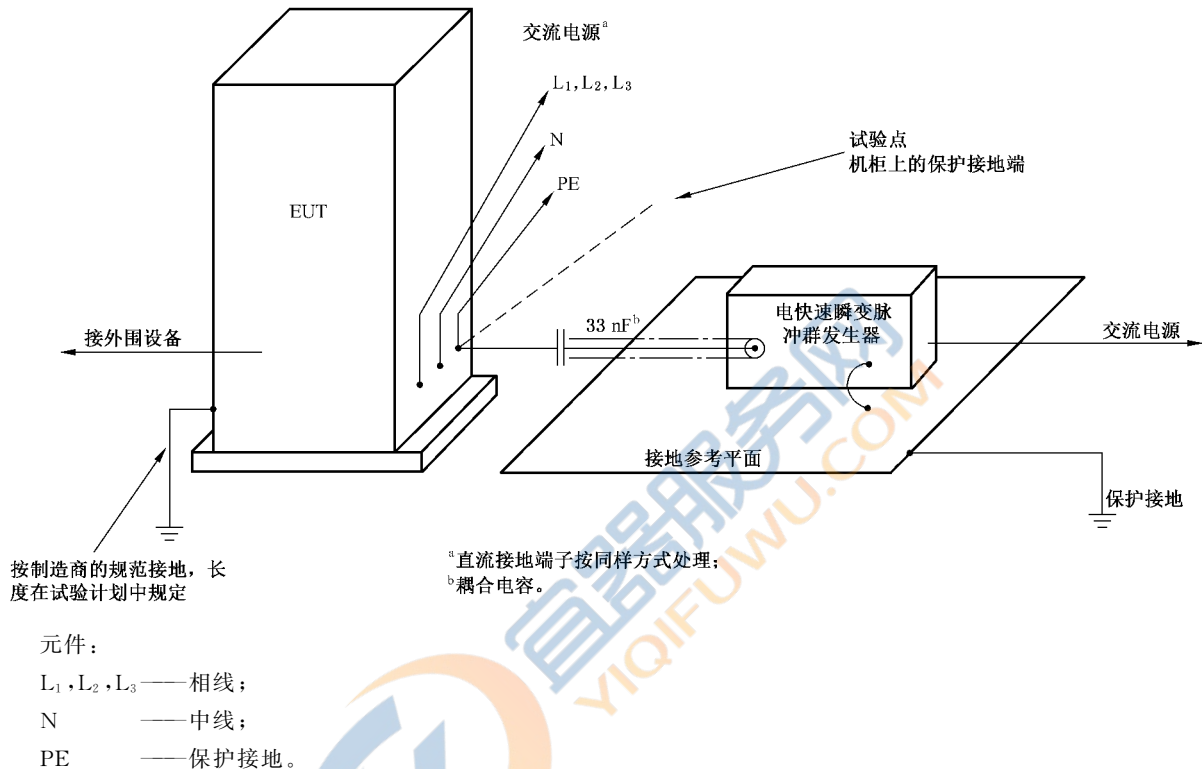


图 15 固定的落地式受试设备交流/直流电源端口和保护接地端子现场试验示例

如 7.3.1 中所述的接地参考平面应靠近受试设备安装,并与供电电源的保护接地端连接。

电快速瞬变脉冲群发生器应放置在接地参考平面上并通过同轴电缆连接到耦合电容上。此同轴电缆的屏蔽层不应连接到电容引脚。从耦合电容到受试设备接线端的连接线长度应尽可能短。这种连接线不应屏蔽,但绝缘应良好。耦合电容量应为 $(33 \pm 6.6)$  nF。受试设备的所有其他连接应依据它的功能要求。

#### 7.4.3 对信号和控制端口的试验

将试验电压耦合到信号和控制端口,容性耦合夹是优先的选择方法。电缆应放置在耦合夹的中央。如果因为电缆敷设中机械方面的原因(例如尺寸、电缆布线)而不能使用耦合夹时,则可代之以金属带或导电箔来包覆被试的线路。

一种替代的方法,就是用分立的 $(100 \pm 20)$  pF 电容来代替耦合夹、金属箔或金属带的分布电容把电快速瞬变脉冲群耦合到线路的端子。

从试验发生器引出的同轴电缆应在耦合点附近接地。不允许把试验电压施加到同轴电缆或屏蔽线的接头(带电线)上。

在施加试验电压时,不应降低设备的屏蔽保护(试验布置见图 16)。

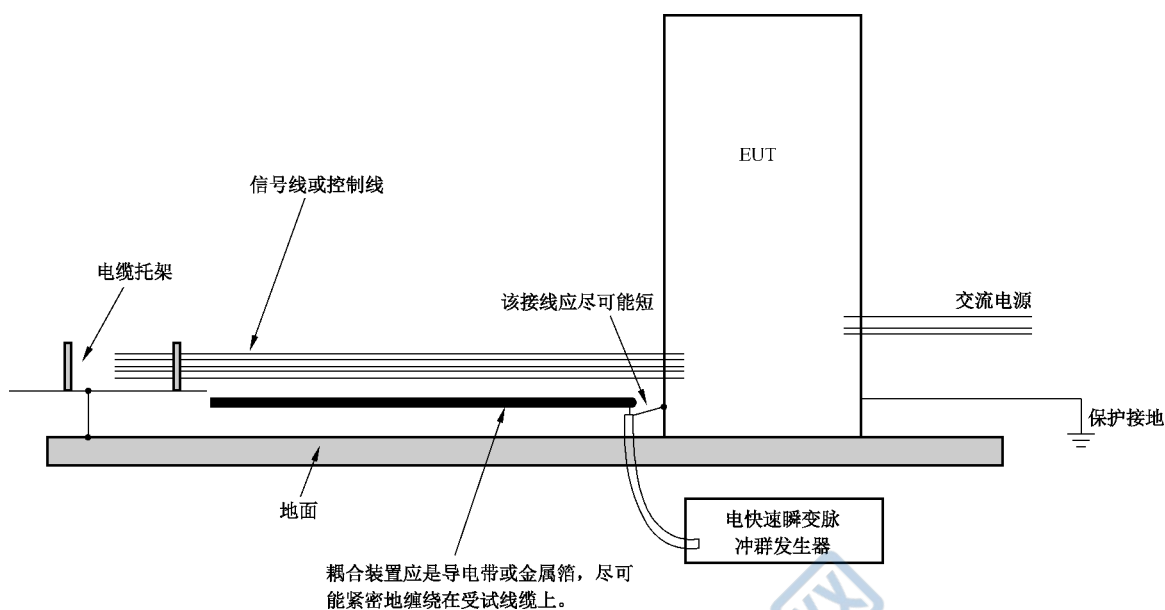


图 16 不使用容性耦合夹的信号和控制端口现场试验示例

用分立电容的耦合布置所得到的试验结果与用耦合夹或箔耦合方式得到的试验结果很可能不同。因此,为了考虑设备的重要安装特性,产品委员会可在产品标准中修改第 5 章所规定的试验等级。

在现场试验中,经过制造商与用户的同意,对于外部电缆,可以将所有电缆同时放入耦合夹之内来进行测试。

## 8 试验程序

### 8.1 概述

试验程序包括:

- 根据 7.2.2 验证测试仪器;
- 实验室参考条件的验证;
- 受试样品正确操作的验证;
- 进行试验;
- 试验结果的评定(见第 9 章)。

### 8.2 实验室参考条件

#### 8.2.1 气候条件

除非负责通用标准或产品标准的委员会有其他规定,实验室的气候条件应在受试设备制造商及试验设备制造商规定的限值之内。

若相对湿度过高,以致引起受试设备或试验设备凝露,试验不应进行。

#### 8.2.2 电磁条件

为了不影响试验结果,实验室的电磁条件应能保证受试设备的正常工作。

### 8.3 进行试验

应根据试验计划进行试验,试验计划包括技术规范所规定的受试设备性能的检验。

受试设备应处于正常的工作状态。

试验计划应该规定以下内容:

- 试验的类型(实验或是现场);
- 试验等级;
- 耦合模式(共模,现场或没有适用的 CDN 可采用非对称模式);
- 试验电压的极性(两种极性均为需要进行);
- 每个端口的试验持续时间(不能小于受试样品运行和反应的时间,但不能小于 1min。产品委员会可选择其他试验持续时间);
- 重复频率;
- 待试验的受试设备的端口;
- 受试设备的典型工作条件;
- 依次对受试设备各端口施加试验电压;
- 辅助设备(AE)。

### 9 试验结果的评定

试验结果应依据受试设备的功能丧失或性能降级进行分类。相关的性能水平由设备的制造商或试验的需求方确定,或由产品的制造商和购买方双方协商同意。建议按如下要求分类:

- a) 在制造商、委托方或购买方规定的限值内性能正常;
- b) 功能或性能暂时丧失或降低,但在骚扰停止后能自行恢复,不需要操作者干预;
- c) 功能或性能暂时丧失或降低,但需操作人员干预才能恢复;
- d) 因设备硬件或软件损坏,或数据丢失而造成不能恢复的功能丧失或性能降低。

由制造商提出的技术规范可以规定对受试设备产生的某些影响是不重要的,因而这些影响是可接受的。

在没有适用的通用标准、产品标准或产品类标准时,这种分类可以由负责相应产品通用标准、产品标准和产品类标准的产品委员会制定用于作为明确性能判据的指南,或作为制造商和购买方双方协商的性能判据的框架。

### 10 试验报告

试验报告应包括能重现试验的全部信息。特别是下列内容:

- 第 8 章要求的在试验计划中规定的项目内容;
- 受试设备和辅助设备的标识,例如商标名称、产品型号、序列号;
- 试验设备的标识,例如商标名称、产品型号、序列号;
- 任何进行试验所需的专门的环境条件,例如屏蔽室;
- 确保试验进行所必需的任何特定的条件;
- 试验布置和受试设备的安排的绘图和/或图片;
- 制造商、委托方或购买方规定的性能等级;
- 在通用标准、产品标准或产品类标准中规定的性能判据;
- 骚扰施加试验中或试验后,观察到的对受试设备的任何影响,及影响持续的时间;

- 所有类型的电缆,包括其长度和连接受试设备的端口;
- 判定试验通过/失败的理由(基于通用标准、产品标准或产品类标准规定的性能判据或制造商和购买方达成的协议);
- 采用的任何特殊条件,例如电缆长度或类型,屏蔽或接地,或受试设备运行条件,均要符合规定。





**附录 A**  
(资料性附录)  
关于电快速瞬变的信息

### A.1 引言

电快速瞬变脉冲群(EFT/B)是由于切换感性负载而产生的。该切换瞬变通常被称为快速瞬变,可从以下几个方面来描述:

- 脉冲群的持续时间:主要由切换前存储在电感中的能量决定;
- 单个瞬变的重复率;
- 幅度变化的瞬变组成一个脉冲群:主要由切换触点的机械和电特性决定(断开触点的速度,开路情况下触点的耐压能力)。

通常,电快速瞬变脉冲群的参数取决于开关触点或开关负载特性,没有特定的参数。

### A.2 尖峰幅度

导线上测量到的尖峰幅值同与开关触点电连接的线上测到的尖峰幅值相同。对于供电电源和某些控制电路,在触点接近的时候(1 m 的数量级的距离)也会产生同样的情况。此时,骚扰是由感应(例如电容)来传递的。其幅值是在触点测到的幅值的一部分。

### A.3 上升时间

宜注意的是,随着距离电快速瞬变脉冲源的增大,由于连接负载引起失真而导致的传输损耗、散射和反射,会使波形发生改变。在尖峰的传输过程中,考虑到高频分量的衰减效应,假定试验发生器的 5 ns 的上升时间的规定是折中的方法。

更短的上升时间,例如 1 ns,将会得到更保守的试验结果。它更适合于与电快速瞬变源有短连接的设备的场合。

注:在电快速瞬变脉冲源(电压从 500 V~4 kV,甚至更高的值)的脉冲实际的上升时间与空气中静电放电脉冲上升时间非常接近,它们的放电机理是相同的。

### A.4 尖峰持续时间

实际的持续时间与本部分所有版本规定的持续时间显著不同。然而,这符合在敏感电路中作为感应电压测量到的尖峰的持续时间,因为这些感应电压与尖峰的低频分量几乎不相关。

### A.5 尖峰重复率

重复率取决于多个参数。例如:

- 充电电路的时间常数(电阻、电感及开关感性负载的分布电容);
- 开关电路的时间常数,包括将此负载连接到开关触点的导线的阻抗;
- 开路动作中的接触速度;

——开关触点的耐压。

由此,重复率是变化的,十倍的范围或者更多是非常正常的。

注:实际上,由于在电快速瞬变脉冲群的一次试验中需要包括最典型的参数的范围,试验时选择 100 kHz 的重复率是作为折中的重复率。

#### A.6 每个尖峰脉冲群的个数和脉冲群持续时间

此(这些)参数取决于由切换感性负载存储的能量及开关触点的耐压。

尖峰/脉冲群的个数与尖峰重复率和脉冲群持续时间有直接的关系。从测试的数据来看,除了水银继电器(并不像本部分考虑的其他类型的继电器一样普遍使用),绝大多数的脉冲群持续时间非常接近 2 ms。

注:选择 0.75 ms 的持续时间作为 100 kHz 试验时的参考时间。对应的,尖峰/脉冲群的个数为 75 个。



## 附录 B

## (资料性附录)

## 试验等级的选择

试验等级宜按照最真实的安装和环境条件来加以选择。本部分的第 5 章列出了这些试验等级。

为了确定设备在预期工作环境中的性能等级,宜根据这些等级进行抗扰度试验。

对于受试设备的信号和控制端口,试验电压为电源端口试验电压的一半。

根据通常的安装实践,建议按照电磁环境的要求来选择电快速瞬变脉冲群试验的试验等级,如下:

## a) 第 1 级:具有良好保护的环境

设施具有下列特性:

- 在被切换的电源和控制电路中,电快速瞬变脉冲群被全部抑制;
- 电源线(交流和直流)与来自属于较高严酷度等级的其他环境中的控制和测量电路分离;
- 电源电缆带有屏蔽层,屏蔽层的两端都在设施的接地参考平面接地,并通过滤波进行电源保护。

计算机房可作为这类环境的代表。

采用此级别对设备进行试验时,只适用于型式试验中的电源电路及安装后试验中的接地线路和设备机柜。

## b) 第 2 级:受保护的环境

设施具有下列特性:

- 仅采用继电器(无接触器)切换的电源和控制电路中,电快速瞬变脉冲群被部分抑制;
- 较高严酷等级环境有关的其他电路和工业环境中的工业电路分离不完善;
- 非屏蔽的电源电缆和控制电缆与信号电缆和通信电缆在结构上分离。

工厂和发电厂的控制室或终端室可作这类环境的代表。

## c) 第 3 级:典型的工业环境

设施具有下列特性:

- 仅采用继电器(无接触器)切换的电源和控制电路中,对电快速瞬变脉冲群无抑制;
- 工业线路与同较高严酷等级环境有关的其他线路分离不完善;
- 电源、控制、信号和通信线路采用专用电缆;
- 电源、控制、信号和通信电缆之间的分离不完善;
- 存在由电缆托架(同保护接地系统相连)中的导电管道、接地导体和接地网提供的接地系统。

工业过程设备的使用场所可作为这类环境的代表。

## d) 第 4 级:严酷的工业环境

设施具有下列特性:

- 由继电器和接触器切换的电源和控制线路中,对电快速瞬变脉冲群无抑制;
- 严酷的工业环境中的工业线路与较高严酷等级环境有关的其他线路不分离;
- 电源、控制、信号和通信电缆之间不分离;
- 控制和信号线共用多芯电缆。

未采取特定安装措施的工业过程设备的户外区域,发电厂,露天的高压变电站的继电器房和工作电压达 500 kV 的气体隔离的变电站(采用典型的安装措施)等区域可作为这类环境的代表。

## e) 第 X 级:需要加以分析的特殊环境

根据骚扰源与设备的电路、电缆、线路等电磁分离程度的优劣,以及安装质量,可能需要采用高于或低于上述等级的环境等级。应该指出,较高严酷等级的设备线路可以进入严酷等级较低的环境。

附 录 C  
(资料性附录)  
测量不确定度的考虑

### C.1 概述

EMC 试验的可重复性取决于许多因素,这会影晌试验结果,其可分为随机或系统的影响。实际的骚扰量与本部分中规定的骚扰量的符合性通常是由一组测量(如用带有衰减器的示波器测量脉冲上升时间)来确定。由于测量仪器不完善以及测量本身的不重复性,每个测量结果含有一定量的测量不确定度(MU)。

为评定测量不确定度,有必要:

- a) 识别相关的测量仪器和被测量的不确定度来源;
- b) 识别影响量(输入)和被测量(输出)之间的函数关系(测量模型);
- c) 得到输入量的估计值和标准不确定度;
- d) 得到包含被测量真值的具有高置信水平的区间估计。

在抗扰度试验中,对骚扰量参数(例如上升时间,峰值和脉冲宽度)的估计值和不确定度进行评估。即其描述了骚扰量和本部分相关规定的一致程度。

对特定的骚扰量推出的这些估计值和不确定度,并不描述本部分定义的模拟电磁现象和实验室外部真实的电磁现象的一致程度。

由于骚扰量参数对 EUT 的影响是不可预知的,并且在大多数情况下 EUT 表现为非线性,所以单个的估计值和不确定度不能用于定义骚扰量。因此,每一个骚扰量的参数将伴随着相应的估计值和不确定度。这就产生了一个以上的不确定度报告。

本附录专注于校准实验室和检测实验室自校准的校准不确定度报告。

### C.2 电快速瞬变脉冲群的不确定度因素

可以为骚扰量的参数指定不确定度。它们描述了特定仪器与本部分规定的一致程度。

如下给出了用于评估测量仪器和试验布置影响量不确定度的因素:

- 峰值读数;
- 10%电平的读数;
- 90%电平的读数;
- 50%电平的读数;
- 衰减率;
- 不匹配的链-示波器;
- 终端-衰减器-电缆链;
- 示波器水平测量贡献;
- 示波器垂直测量贡献;
- 测量系统的重复性(A类);
- 试验布置的变化(A类);
- 示波器、衰减器的校准。

应认识到,用于校准和试验的不确定因素可以是不同的。这会导致每个过程有不同的不确定度报告。

C.3 校准的不确定度

C.3.1 概述

有必要为每个校准项目做独立的不确定度报告,即  $V_p, t_r, t_w$ 。对于一个电快速瞬变脉冲群试验,骚扰量是由 EFT 发生器施加到 EUT 的脉冲能量和频谱。如 C.1 所述,宜为每一个参数计算一个独立的不确定度报告。

脉冲不确定度的通用方法描述如下。表 C.1~表 C.3 给出了计算这些参数的不确定度报告的示例。这些表包括这些示例中被认为对不确定度报告最重要的贡献因素,每个贡献因素的详细信息(数值、分布类型等)和用于确定每个不确定度报告的计算结果。

C.3.2 电快速瞬变脉冲群电压的上升时间

被测量是 50 Ω 负载端电快速瞬变脉冲群电压上升时间,并用如下函数关系计算:

$$t_r = \sqrt{(T_{90\%} - T_{10\%} + \delta R)^2 - T_{MS}^2}$$

式中:

$$T_{MS} = \frac{\alpha}{B}$$

$T_{10\%}$  —— 峰值 10% 的时间;

$T_{90\%}$  —— 峰值 90% 的时间;

$\delta R$  —— 非重复性的修正系数;

$T_{MS}$  —— 测量系统的阶跃响应的上升时间(10%~90%),单位为纳秒(ns);

$B$  —— 测量系统的 -3 dB 带宽,单位为兆赫兹(MHz);

$\alpha$  —— 置信系数,值为  $360 \pm 40$ 。

表 C.1 电压上升时间的不确定度报告示例

符号	估计值	单位	误差范围	单位	概率密度分布函数	因子	$u(x_i)$	$c_i$	单位	$u_i(y)$	单位
$T_{10\%}$	0.85	ns	0.10	ns	三角形	2.45	0.041	-1.02		0.041	ns
$T_{90\%}$	6.1	ns	0.10	ns	三角形	2.45	0.041	1.02		0.041	ns
$\delta R$	0	ns	0.15	ns	正态 ( $k=1$ )	1.00	0.150	1.02		0.152	ns
$\alpha$	360	ns · MHz	40	ns · MHz	矩形	1.73	23.09	$-44 \times 10^{-5}$	1/MHz	0.010	ns
$B$	400	MHz	30	MHz	矩形	1.73	17.32	$-39 \times 10^{-5}$	ns/MHz	$6.78 \times 10^{-3}$	ns
$u_c(y) = \sqrt{\sum u_i(y)^2}$										0.16	ns
$U(y) = 2u_c(y)$										0.33	ns
Y										5.33	ns
用 5.33 ns 的 % 表示										6.2	%

$T_{10\%}, T_{90\%}$ :是分别在峰值 10% 或 90% 的时间读数。误差范围通过假设一台示波器的 5 GS/s 采样频率和轨迹内插能力(三角形概率密度函数)获得。若不是这种情况,则假设是一个矩形概率密度函数。

此处只考虑由采样率引起的不确定度贡献因素。对于其他的因素,见 C.3.5。读数假定为  $T_{10\%} = 0.85 \text{ ns}$  和  $T_{90\%} = 6.1 \text{ ns}$

$T_{MS}$ :是计算出的测量系统的阶跃响应的上升时间。系数  $\alpha$  取决于测量系统的脉冲响应的波形。 $360 \pm 40$  范围代表了广泛的系统,每个具有不同的形状的脉冲响应(见 C.3.6 和表 C.4)。测量系统的带宽  $B$  可由实验获得(直接测量带宽)或从测量系统每个单元(基本上是电压探头,电缆和示波器)的带宽  $B_i$  算得,用如下公式计算:

$$\frac{1}{B} = \sqrt{\left(\frac{1}{B_1}\right)^2 + \left(\frac{1}{B_2}\right)^2 + \dots}$$

假设  $B$  的估计值为  $400 \text{ MHz}$ ,其矩形概率密度函数的误差范围为  $30 \text{ MHz}$ 。

$\delta R$ :是  $10\% \sim 90\%$  上升时间的非重复性。它量化了  $T_{90\%} \sim T_{10\%}$  的测量中由测量仪器、测量布置和电快速瞬变脉冲群发生器自身引起的重复性的不足。它可由实验方法确定。这是一种基于  $n$  次重复测量  $q_j$  的样品的实验标准差  $s(q_k)$  的 A 类评估,由下式给出:

$$s(q_k) = \sqrt{\frac{1}{n-1} \sum_{j=1}^n (q_j - \bar{q})^2}$$

其中  $\bar{q}$  是  $q_j$  值的算术平均值。假设误差范围  $s(q_k) = 150 \text{ ps}$  (正态概率密度函数的 1 个标准差),且估计值是  $0 \text{ ns}$ 。

注:对于  $1 \text{ k}\Omega$  负载端的电压,可用类似方法得到不确定度报告。在这种情况下,使用  $1 \text{ k}\Omega$  转换器的测量系统的带宽代替  $50 \Omega$  转换器下的带宽。

### C.3.3 电快速瞬变脉冲群的峰值电压

被测量是  $50 \Omega$  负载端电快速瞬变脉冲群峰值电压,并用如下函数关系计算:

$$V_P = \frac{V_{PR}(1 + \delta R + \delta V)}{1 - \left(\frac{\beta}{B}\right)^2} A$$

式中:

- $V_{PR}$  —— 电压峰值读数;
- $A$  —— 电压探头的直流衰减量;
- $\delta R$  —— 非重复性的修正量(相对);
- $\delta V$  —— 示波器直流垂直准确度(相对);
- $B$  —— 测量系统的  $-3 \text{ dB}$  带宽;
- $\beta$  —— 系数,值为  $(7 \pm 0.8) \text{ MHz}$ 。

表 C.2 电快速瞬变脉冲群峰值电压的不确定度报告示例( $V_P$ )

符号	估计值	单位	误差范围	单位	概率密度分布函数	因子	$u(x_i)$	$c_i$	单位	$u_i(y)$	单位
$V_{PR}$	3.75	V	0.007 3	V	三角形	2.45	0.003 0	1 000	1	2.99	V
$A$	1 000		50	1	矩形	1.73	28.9	3.75	V	108	V
$\delta R$	0		0.03	1	正态 ( $k=1$ )	1.00	0.030	3 751	V	112.5	V
$\delta V$	0		0.02	1	矩形	1.73	0.012	3 751	V	43.3	V

表 C.2 (续)

符号	估计值	单位	误差范围	单位	概率密度分布函数	因子	$u(x_i)$	$c_i$	单位	$u_i(y)$	单位
$\beta$	7.0	MHz	0.8	MHz	矩形	1.73	0.462	0.328	V/MHz	0.152	V
$B$	400	MHz	30	MHz	矩形	1.73	17.32	-0.005 8	V/MHz	0.099 5	V
$u_c(y) = \sqrt{\sum u_i(y)^2}$										0.162	kV
$U(y) = 2u_c(y)$										0.32	kV
Y										3.75	kV
用 3.75 kV 的 % 表示										8.6	%

$V_{PR}$ : 是电压峰值读数。误差范围通过假设示波器有 8 位垂直分辨率, 插值功能(三角形概率密度函数)获得。

$A$ : 是电压探头的直流衰减量。假设估计值为 1 000, 误差范围为 5%(矩形概率密度函数)。

$\delta R$ : 量化测量布置、布局和仪器的非重复性。这是一个由峰值电压重复测量的样本得到的实验标准差量化的 A 类评估。它用相对量表示, 假设估计值为 0%, 误差范围为 3%(1 标准差)。

$\delta V$ : 量化示波器的直流幅值测量误差。假设误差范围为 2%(矩形概率密度函数), 估计值为 0。

$\beta$ : 是一个系数, 该系数取决于测量系统的脉冲响应和标准脉冲波形峰值附近(见 C.3.7)的形状。 $7.0 \pm 0.8$  的区间代表了广泛的系统, 每个值对应的脉冲响应的波形都不相同。

$B$ : 估计值和误差范围的含义和取值和 C.3.2 相同。

对于 1 k $\Omega$  负载端的电压, 可用类似方法得到不确定度报告。在这种情况下, 使用 1 k $\Omega$  转换器的测量系统的带宽代替 50  $\Omega$  转换器下的带宽。

### C.3.4 电快速瞬变脉冲群电压的脉冲宽度

被测量是 50  $\Omega$  负载端的电快速瞬变脉冲群电压的脉冲宽度, 并使用如下函数关系计算:

$$t_w = (T_{50\%,F} - T_{50\%,R} + \delta R) \left[ 1 - \left( \frac{\beta}{B} \right)^2 \right]$$

式中:

$T_{50\%,R}$  —— 电快速瞬变脉冲群上升沿达到 50% 峰值幅度的时间;

$T_{50\%,F}$  —— 电快速瞬变脉冲群下降沿达到 50% 峰值幅度的时间;

$\delta R$  —— 非重复性的修正量(相对);

$B$  —— 测量系统的 -3 dB 带宽;

$\beta$  —— 系数, 值为  $(7.0 \pm 0.8)$  MHz。

表 C.3 电快速瞬变脉冲群电压脉冲宽度的不确定性报告示例

符号	估计值	单位	误差范围	单位	概率密度分布函数	因子	$u(x_i)$	$c_i$	单位	$u_i(y)$	单位
$T_{50\%,R}$	3.5	ns	0.10	ns	三角形	2.45	0.041	-1.00	ns	0.040 8	ns
$T_{50\%,F}$	54.5	ns	0.10	ns	三角形	2.45	0.041	1.00	ns	0.040 8	ns

表 C.3 (续)

符号	估计值	单位	误差范围	单位	概率密度分布函数	因子	$u(x_i)$	$c_i$	单位	$u_i(y)$	单位
$\delta R$	0	ns	1.5	ns	正态 ( $k=1$ )	1.00	1.50	1.00	ns	1.50	ns
$B$	7.0	MHz	0.8	MHz	矩形	1.73	0.462	-0.004 5	ns/MHz	0.002 1	ns
$\beta$	400	MHz	30	MHz	矩形	1.73	17.32	$8.0 \times 10^{-5}$	ns/MHz	0.0014	ns
$u_c(y) = \sqrt{\sum u_i(y)^2}$										1.502	ns
$U(y) = 2u_c(y)$										3.00	ns
Y										51.0	ns
用 51.0 ns 的 % 表示										5.9	%

$T_{50\%,R}, T_{50\%,F}$ :电快速瞬变脉冲群上升沿和下降沿达到 50% 峰值幅度的时间的读数。误差范围通过假设一台 5 GS/s 采样频率(和 C.3.2 相同)和轨迹内插能力的示波器(三角形概率密度函数)获得。若不是这种情况,则假设是一个矩形概率密度函数。此处只考虑由采样率引起的不确定度的因素。对于其他的因素,见 C.3.5。读数假定为  $T_{50\%,R} = 3.5$  ns 和  $T_{50\%,F} = 54.5$  ns。

$\delta R$ :量化了测量仪器、测量布置和电快速瞬变脉冲群发生器本身造成的  $T_{50\%,F} - T_{50\%,R}$  时间差测量的非重复性。它是由实验确定的。这是一个重复测量的样本得到的实验标准差量化的 A 类评估。假设误差范围  $s(q_k) = 1.5$  ns(正态概率密度函数的 1 标准差),估计值 0 ns。

$\beta$ :估计值和误差范围的含义和取值和 C.3.3 相同。

$B$ :估计值和误差范围的含义和取值和 C.3.2 相同。

对于一个 1 k $\Omega$  负载两端的电压,可用类似方法得到不确定度报告。在这种情况下,使用 1 k $\Omega$  转换器的测量系统的带宽代替 50  $\Omega$  转换器下的带宽。

### C.3.5 与时间测量相关的更多测量不确定度因素

采样率:通常情况下,这种不确定度的值是示波器采样频率倒数的一半。对于一个给定的轨迹电压(见所用的示波器操作手册),如果通过轨迹内插来获取时间,其分布可以假定为三角形( $k=2.45$ )。若不是这种情况,可以假定为  $k=1.73$  的矩形分布。

时基误差和抖动:可将示波器的规格作为不确定度,采用矩形分布。通常情况下,这些因素可以忽略不计。

垂直分辨率:此因素取决于垂直幅度分辨率  $\Delta A$  和轨迹的斜率  $dA/dt$ 。其不确定度与分辨率的半宽有关,为  $(\Delta A/2)/(dA/dt)$ 。如果执行轨迹插补(见所用的示波器操作手册)则使用三角形分布,否则使用矩形分布。这种因素往往可以忽略不计。

### C.3.6 由测量系统带宽限制造成的上升时间失真

上升时间失真是通过若干上升时间的一般组合的规则来评估的,当级联两个非相关系统且其阶跃响应单调增加时有效,即:

$$t_{rd} = \sqrt{t_r^2 + T_{MS}^2} \dots\dots\dots (C.1)$$

式中:

$t_{rd}$ ——是测量系统的输出信号的上升时间(失真的上升时间);



$t_r$  ——是测量系统的输入信号的上升时间；

$T_{MS}$  ——是测量系统阶跃响应的上升时间。

应注意的是,式(C.1)的推导基于以下上升时间的定义：

$$T_{MS} = \sqrt{2\pi \int_0^{\infty} (t - T_s)^2 h_0(t) dt} \quad \dots\dots\dots (C.2)$$

式中：

$h_0(t)$  ——测量系统具有归一化面积  $\int_0^{\infty} h_0(t) dt = 1$  的脉冲响应；

$T_s$  ——由式(C.3)给出的延迟时间。

$$T_s = \int_0^{\infty} t h_0(t) dt \quad \dots\dots\dots (C.3)$$

从数学的角度来看,式(C.2)比通常基于 10% 和 90% 的阈值电平要容易处理得多。然而,在技术应用中,若干 10%~90% 的上升时间通常通过式(C.1)相组合。给定系统带宽时,两个定义会得出可比较的上升时间。事实上,如果定义

$$\alpha = T_{MS} B \quad \dots\dots\dots (C.4)$$

可以发现,由两个上升时间定义得到的  $\alpha$  值变化不大。对应于不同脉冲响应  $h(t)$  的形状,  $\alpha$  的值在表 C.4 中给出。从表 C.4 明显看出,确定一个固定的  $\alpha$  值是不可能的,因为  $\alpha$  值既取决于采用的上升时间(例如基于阈值或式(C.2))的定义,也取决于测量系统脉冲响应的形状。合理的  $\alpha$  估计值可用在表 1 中的最小( $321 \times 10^{-3}$ )和最大( $399 \times 10^{-3}$ )值的算术平均值表示,为  $360 \times 10^{-3}$ 。另外,可以假设,如果除了测量系统的带宽,没有有关它的可用信息,  $\alpha$  值在  $321 \times 10^{-3}$  和  $399 \times 10^{-3}$  之间是同样可能的。换言之,  $\alpha$  被假定为一个随机变量,具有矩形的概率密度函数且下限和上限为  $321 \times 10^{-3}$  和  $399 \times 10^{-3}$ 。 $\alpha$  的标准不确定度量化了：

- a) 与采用数学模型定义上升时间无关性；
- b) 与系统脉冲响应的形状无关性。

表 C.4  $\alpha$  因子(式(C.4))不同的单向脉冲响应对应于系统 B 相同的带宽

$\alpha$ 的值乘以 $10^3$	高斯	一阶	二阶 (临界阻尼)	矩形	三角形
$\alpha$ :使用式(C.2)	332	399	363	321	326
$\alpha$ :10% ~ 90%	339	350	344	354	353

C.3.7 因测量系统的带宽限制引起的脉冲峰值和宽度失真

测量系统的输出失真的脉冲波形  $v_{out}(t)$  由下式的卷积积分给出

$$v_{out}(t) = \int_0^t v_{in}(\tau) h(t - \tau) d\tau \quad \dots\dots\dots (C.5)$$

式中：

$v_{in}(\tau)$  ——输入脉冲波形；

$h(t)$  ——测量系统的脉冲响应。

注意  $A \times h(t) = h_0(t)$ , 其中  $A$  是测量系统的直流衰减量。输入波形可以近似表示为它在输入达到峰值  $V_p$  时刻  $t_p$  的泰勒级数展开。

$$v_{in}(t) = V_p + \frac{v'_{in}(t_p)}{2}(t - t_p)^2 + \frac{v''_{in}(t_p)}{6}(t - t_p)^3 + \dots \quad \dots\dots\dots (C.6)$$

注意式(C.6)中缺少一阶项,因为  $v_{in}'(t_p)=0$ ,此外, $v_{in}''(t_p)<0$ ,因为向下凹点(最大),而  $v_{in}'''(t_p)>0$ ,因为此处的标准波上升时间小于下降时间。将式(C.6)代入式(C.5)并化简后,当测量系统的带宽相对于输入信号带宽足够大时(幂级数量的阶数超过 2 可以忽略),我们得到:

$$V_{pd} = \frac{V_p}{A} \left[ 1 - \left( \frac{\beta}{B} \right)^2 \right] \dots\dots\dots (C.7)$$

式中:

$V_{pd}$ ——输出脉冲峰值;

$A$  ——是测量系统的直流衰减。

$$\beta = \alpha \sqrt{\frac{|v_{in}''(t_p)|}{4\pi V_p}} \dots\dots\dots (C.8)$$

注意参数  $\beta$  取决于标准输入波形的二阶导数以及由 C.3.6 定义和导出的参数  $\alpha$ 。因为标准电快速瞬变脉冲群波形的数学表达式由 6.2.2 给出,通过计算得出  $\beta$  值为  $(7.0 \pm 0.8)$  MHz。

输入脉冲宽度  $t_w$  的失真估计值仅考虑了输出脉冲面积等于输入脉冲除以直流衰减  $A$ 。

因此:

$$V_p t_w = A V_{pd} t_{wd} \dots\dots\dots (C.9)$$

式(C.9)中  $t_{wd}$  是输出脉冲宽度,

因此:

$$t_{wd} = \frac{V_p}{A V_{pd}} t_w = \frac{1}{1 - \left( \frac{\beta}{B} \right)^2} t_w \dots\dots\dots (C.10)$$

根据式(C.10)可得  $t_{wd}$ 。

#### C.4 耦合装置的校准

电快速瞬变脉冲群耦合/去耦装置输出端的参数校准,使用相同的设备(衰减器,示波器等)加上一些适配器连接该测量设备到耦合/去耦的移动设备的特定终端。

注:由于这些适配器的高频性能很差,很难对其实施可靠的高频测量并由此合理决定不确定度的因素。

建议通过以下步骤来选取适配器:

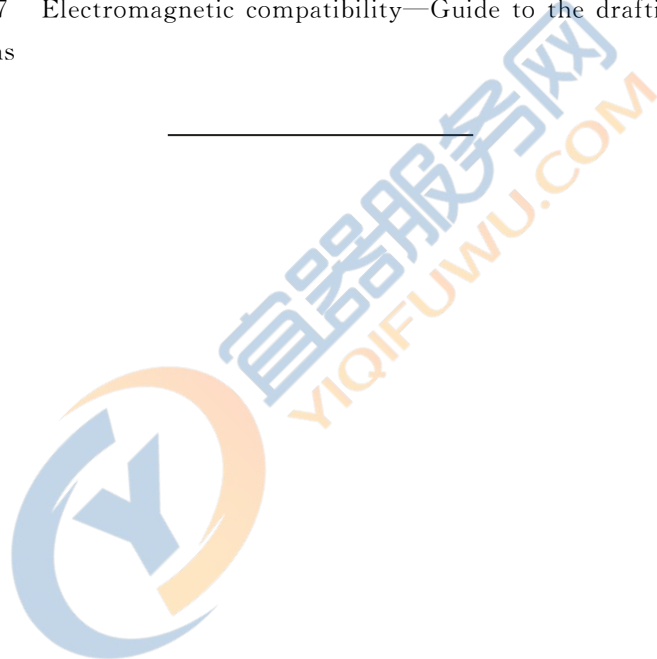
- 接地直流测量:应小于  $0.4 \Omega$ ;
- 内导体直流测量:应小于  $0.4 \Omega$ ;
- 内导体和地之间的直流测量:这应是一个无穷大值,应提供足够的绝缘来承受施加的电快速瞬变脉冲群(2 kV 或更高);
- 适配器影响量参数:设立一个参考基准,用一个  $50 \Omega$  的同轴终端连接到电快速瞬变脉冲群信号发生器的同轴输出端(非耦合/去耦网络输出端),并测量脉冲参数。然后在发生器的输出端和  $50 \Omega$  终端之间插入两个适配器,相对连接,并再次测量脉冲参数。线路中有和没有这对适配器的脉冲参数值,需基于足够数量的脉冲来估算。测得的脉冲参数的偏差(代表了可补偿的适配器插入损耗)最终衡量了由适配器引起的额外的不确定度。电压幅度估计值为 4%,上升时间为 60 ps,脉冲持续时间为 4 ns。
- 最后,认为脉冲适配器的不确定度等于观察到的最大偏差(假定矩形分布)。尽管实际上使用了 2 个适配器来获得影响量,但不建议将观察到的偏差(有以及没有适配器)除以 2。

#### C.5 不确定度在电快速瞬变脉冲群发生器符合准则中的应用

通常,为了确保发生器在其指标范围内,校准结果宜在本部分规定的限值内(容差没有减去不确定度)。

参 考 文 献

- [1] IEC 60050-311:2001 International Electro technical Vocabulary—Electrical and electronic measurements and measuring instruments—Part 311:General terms relating to measurements
- [2] IEC 60050-702:1992 International Electro technical Vocabulary—Chapter 702:Oscillations, signals and related devices
- [3] IEC 61000-4-2:2008 Electromagnetic compatibility (EMC)—Part 4-2: Testing and measurement techniques—Electrostatic discharge immunity test
- [4] IEC 61000-4-4:2004 Electromagnetic compatibility (EMC)—Part 4-4: Testing and measurement techniques—Electrical fast transient/burst immunity test+Amendment 1 (2010)
- [5] IEC 61000-4-5:2005 Electromagnetic compatibility (EMC)—Part 4-5: Testing and measurement techniques—Surge immunity test
- [6] IEC Guide 107 Electromagnetic compatibility—Guide to the drafting of electromagnetic compatibility publications





中华人民共和国  
国家标准  
电磁兼容 试验和测量技术  
电快速瞬变脉冲群抗扰度试验

GB/T 17626.4—2018/IEC 61000-4-4:2012

\*

中国标准出版社出版发行  
北京市朝阳区和平里西街甲2号(100029)  
北京市西城区三里河北街16号(100045)

网址: [www.spc.org.cn](http://www.spc.org.cn)

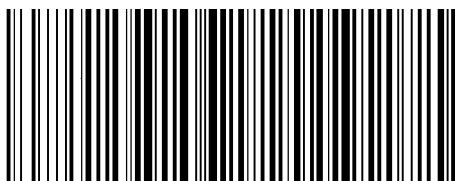
服务热线: 400-168-0010

2018年6月第一版

\*

书号: 155066 · 1-60344

版权专有 侵权必究



GB/T 17626.4-2018