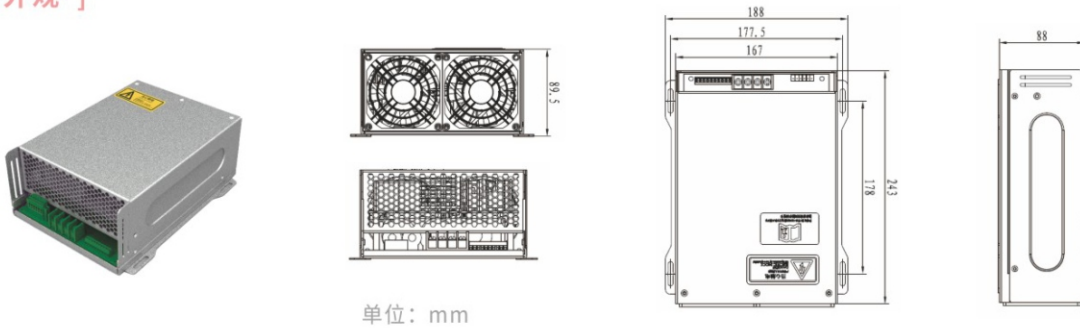


3 iBook系列有源电力滤波器

|| 产品介绍

iBook系列有源电力滤波器是爱科赛博采用全新SIC技术研发的一款超高功率密度的产品，具有体积小、噪声低、应用灵活等优点，应用领域包括医院、数据中心、现代建筑、剧院/影院等公共建筑领域。

[设备外观]



单位：mm

[技术参数]

指标项目		技术参数
输出能力		10A谐波/15A无功
交流输入	输入电压范围	270Vac~450Vac
	输入频率范围	50×(1±5%) Hz
	接线方式	3P4L+PE/3P3L+PE
技术指标	新技术	宽禁带半导体SIC
	开关频率	90kHz
	补偿谐波次数	2次-50次
	补偿方式	谐波、不平衡、无功治理
	过载	自动限制到额定电流输出
	噪声	≤55dB
	响应时间	<10ms (实测<5ms)
	控制网侧谐波	<0.5A, 次数可定制
防护等级	IP20	
并机运行能力		不限
外形尺寸(宽×高×深: mm)		243mm×167mm×88mm (不带安装片)
重量 (kg)		≤4kg
通讯接口		RS485/CAN
工作温度		-25°C~50°C

通用电能质量
优化产品

配网电能质量
优化产品

专用电能质量
优化产品