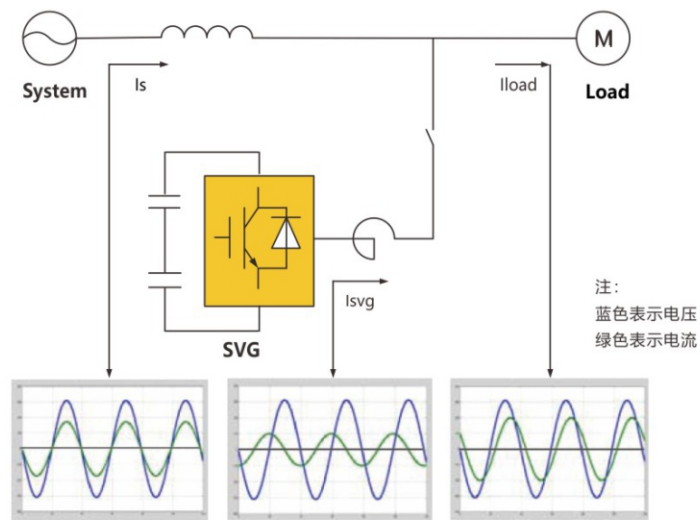


4 SPS系列低压静止无功发生器

|| 产品原理

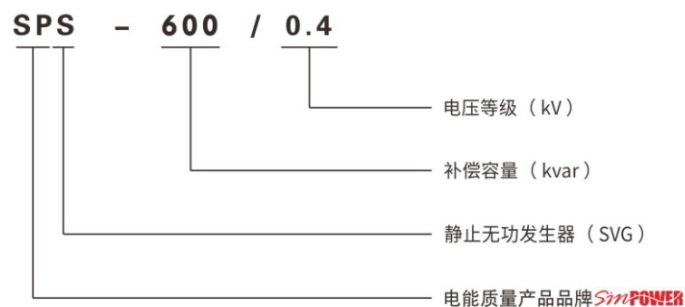
低压静止无功发生器是爱科赛博针对传统工商业客户设计的一款模块化的产品，它是指将自换相桥式电路通过电抗器直接并联在电网上，适当地调节桥式电路交流侧输出电压的相位和幅值或者直接控制其交流侧电流，使该电路主动产生满足要求的无功电流，实现动态无功补偿的目的。



|| 产品介绍

SPS系列产品是爱科赛博根据现场负载特性设计的单模块大容量静止无功发生器，模块容量覆盖50kvar、100kvar等等，单柜容量可达600kvar。其应用领域包括装备制造、石油化工业、冶金业、纺织业、建材业、轻工业等各类工业配电场所，以及医院、剧院/影院、商业综合体等各类民用建筑行业配电场所。

[型号说明]





4 SPS系列低压静止无功发生器



[技术参数]

指标项目	技术参数
输入电压	380V, -30%~+20%
输入频率	50Hz, ±10%
接线方式	3P4L+PE
额定容量	模块: 50kvar、100kvar 整机: 100~600kvar
响应时间	≤5ms
功率损耗	<3%
控制模式	无功补偿、恒无功、恒功率因数
控制精度	不低于2.5%
补偿功能	谐波、无功、三相不平衡, 优先级可选择、设置
CT采样要求	5A, 单模块网侧、负载侧均可, 多模块并机负载侧
保 护	过流、过热、过压等多项保护功能
防护等级	模块IP20, 整机IP30, 整机更高防护等级可定制
环境温度	-20°C~50°C(40°C以上降额)
环境湿度	≤95% (45°C) 无凝露
海拔高度	<2000m, 2000米以上按照GB/T3859.2降额使用
外形尺寸 (宽×高×深: mm)	模块: 440×222×575 整机: 800×2200×1000, 整机尺寸可定制
安装方式	模块: 机架式或壁挂 整机: 落地式安装
安装倾斜度	<5度
显示内容	电压、负载电流、补偿电流、网侧电流、模块温度、电压畸变率、电流畸变率
通讯接口及通讯方式	RS485/CAN



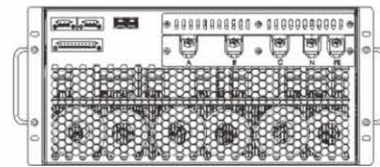
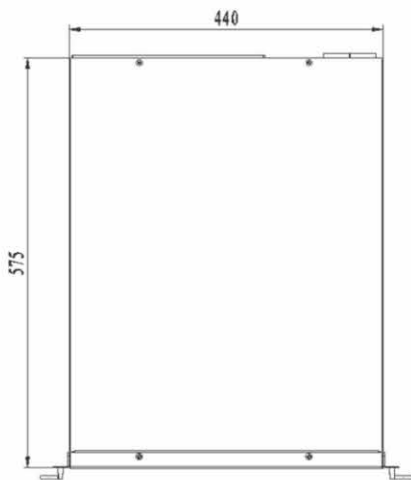
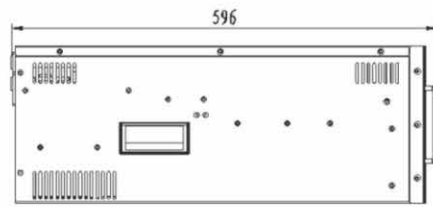
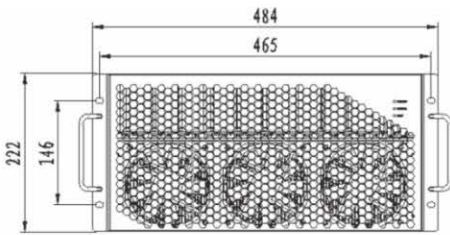
[设备外观]



整柜



模块



单位: mm

通用电能质量
优化产品

配网电能质量
优化产品

专用电能质量
优化产品