



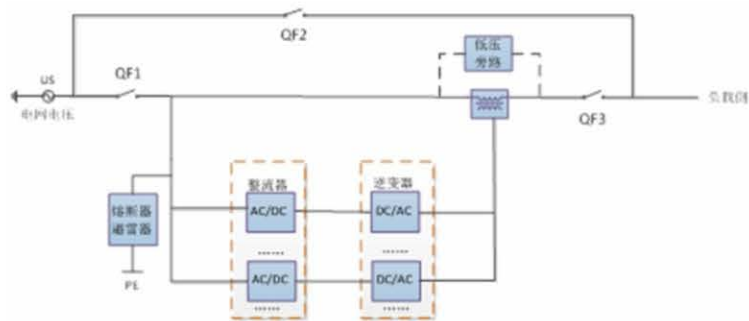
## 8 动态电压治理设备(DVR)

### 产品介绍

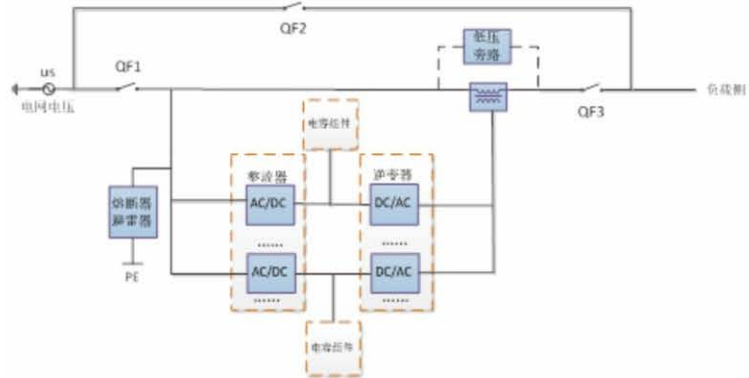
动态电压治理设备(DVR)是爱科赛博研发的一款治理电压暂降的产品，它可以快速调整电压，保护用户的设备免受电能质量事件如电压暂降和暂升的困扰。

目前有两种模式：不带储能和带储能（支撑500ms的储能柜），可以满足不同客户需求。

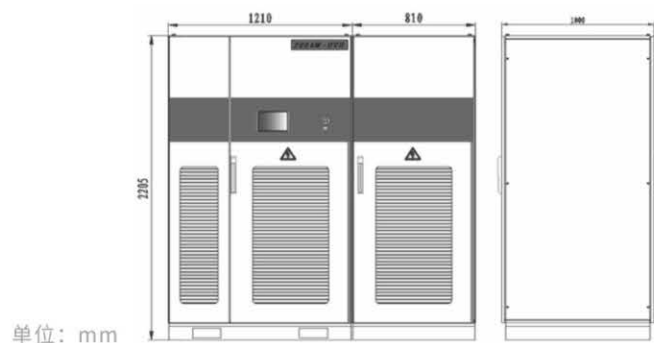
不带储能方案：



带储能方案：



### [ 设备外观 ]



单位：mm



[ 技术参数 ]

通用电能质量  
优化产品

配网电能质量  
优化产品

专用电能质量  
优化产品

指标项目	技术参数
额定输入电压	400V
暂降电压动作范围	-10%~+10% (可设)
输入电网频率	50Hz, ±5%
接线方式	3P3L+PE/3P4L+PE
补偿能力(标准型)	额定功率, 三相电压剩量60%-120%, 校正到100%, 持续补偿 额定功率, 三相电压剩量50%, 校正到90%, 持续补偿 额定功率, 两相电压剩量40%, 校正到100%, 持续补偿 额定功率, 单相电压剩量降至0%, 校正到100%, 持续补偿
补偿能力(储能型)	额定功率, 三相电压剩量60%-120%, 校正到100%, 持续补偿 额定功率, 三相电压剩量50%, 校正到90%, 持续补偿 额定功率, 两相电压剩量40%, 校正到100%, 持续补偿 额定功率, 单相电压剩量降至0%, 校正到100%, 持续补偿 额定功率, 三相电压剩量降至0%, 校正到100%, 500ms (时间可定制)
输出电压范围	-15%~+15% (可设)
电压调节精度	-2%~+2%
全响应时间	<5ms
整机效率	>98%
校正时过载能力	1.1倍过载持续5s
旁路过载能力	1.5倍过载持续1min
屏 幕	7寸全彩触摸屏
参数设置及数据显示	运行状态、主路接线图、运行状态、故障状态、操作记录等
事件记录及数据记录	具备事件记录及数据记录功能
通讯接口	RS485、网口、干接点、GPRS远程
通信协议	Modbus协议、TCP/IP协议
保护功能	完善的模块保护功能
进线方式	下进下出, 可定制
负载功率	100kVA~1000kVA
负载功率因数	-0.9~+0.5
海拔高度	<2000m, 1500m以上按照GB/T3859.2降额使用
工作温度	-10°C~+40°C
相对湿度	<90%、无凝露
防护等级	IP30, 其它等级可订制
污染等级	2
外形尺寸 (宽×高×深: mm)	1210×2205×1000 (200kW不带储能) 810×2205×1000 (200kW支撑500ms 储能柜)