

# 使用說明書 ■ 8372S, 海水版鹽度計

## 產品簡介

感謝您購買本公司筆型測量儀器。請您於開始使用此儀器前，詳細閱讀本說明書，並妥善保存，供日後使用之參考。使用前請先將感應棒浸潤30分鐘，尤其當感應棒久未使用，務必執行此步驟。

### 產品特色:

- IP65 防水外殼
- 測量範圍寬並多種測量單位可選，符合各行各業不同的應用需求
- 雙讀值顯示具溫度補償功能
- 讀值暫留功能
- 筆型設計，輕巧易攜帶
- 低電量顯示
- 自動關機功能
- C/F溫度單位切換
- 簡易更換 LR44 電池
- 多點校正設計
- 一按鍵即自動校正

## 產品配備

### 配備包含:

- ✓ 筆型水質計
- ✓ LR44鈕扣電池四顆
- ✓ 使用說明書
- ✓ 彩盒或白盒

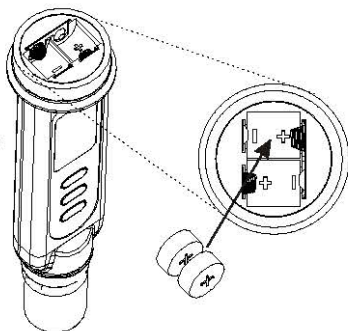
## 電源供應

水質計由4顆LR44鈕扣電池供應電源，當有如下情形時，請檢查電池狀況：

1. 第一次使用時
2. 低電量顯示出現在螢幕上時
3. 無法開機時

### 裝置電池:

1. 關閉電源
2. 以逆時針方向打開電池蓋(注意勿丟棄黑色墊圈)
3. 更換4顆新的LR44鈕扣電池
4. 裝入電池並確定磁極都正確
5. 蓋上電池蓋及黑色電圈並以順時針方向鎖緊



**注意:**  
當不使用本儀器超過一個月，請不要將電池留在機器中，如此可延長本機壽命。

1



太多氣泡

5. 輕搖晃浸入溶液中的儀器，可幫助獲得一個較精確的測量值。幾秒鐘後，儀器的溫度讀值和溶液的溫度將會一致。(十五分鐘後，讀值趨於穩定。)

6. 按"**▲**"鍵可以暫留目前的讀值。此時螢幕中會出現"H"字樣，再按一次"**▲**"即可退出暫留模式。

7. 鹽度測量:  
8372是海水鹽度測量儀器，具有三種顯示單位: ppt 或 % 和比重 (Specific Gravity, S.G.). 按"**▲**"鍵切換不同鹽度單位。

8. 按"**○**"鍵關機。

### 9. 電極維護:

- a) 請確保電極是乾淨的!
- b) 請小心存放電極。每次使用前，請以去離子水小心清洗電極。使用完畢後，請晾乾並蓋上底蓋，保存置於0~50°C的環境溫度中存放。

### 10. 準確度&氣泡:

電極若測量時有空氣泡附著會影響其準確度。若有發現要盡量甩掉。用動濕的測棒約五次可移除氣泡。沾溶液>甩氣泡>沾溶液>甩掉氣泡...

## 自動關機(睡眠模式)

本儀器在20分鐘未操作後會自動關機。若使用者需長時間操作，可以解除此睡眠模式。

### 解除睡眠模式:

在開機之前，同時按"**○**" + "**▲**"鍵，直到螢幕出現"n"後再放開按鍵，即可回復到正常模式。

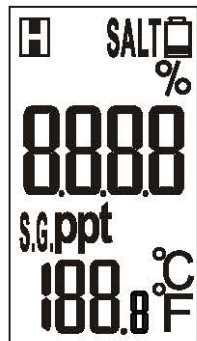
### 注意:

解除睡眠模式的設定將在每次關機後失效。



3

## 螢幕顯示 & 功能鍵說明



- 上方數值表示量測之讀值
- 下方數值表示溫度讀值
- ppt, S.G. 或 % 為鹽度單位
- C或F為溶液的溫度單位
- **□** 為低電量顯示

8372S



SET



HOLD/CAL



MODE

## 產品規格

| Model               | 8372S   |                  |                                   |
|---------------------|---|------------------|-----------------------------------|
| Salinity range      | 0.0~42.0 ppt or 0.0%~4.2% or 0.950~1.080(S.G.) based on SEA WATER | Operating temp.  | 0~50°C                            |
| Salinity accuracy   | +/-1%F.S +/- 1 digit  | Operating RH%    | Humidity <80%                     |
| Salinity resolution | 0.1 ppt or 0.1% or 0.001(S.G.)                                    | Storage temp.    | 0~60°C                            |
| Temp. range         | -5~60.0°C   | Storage RH%      | Humidity <90%                     |
| Temp. accuracy      | +/-0.5°C  | Sensor life time | >6 months (with good maintenance) |
| Temp. resolution    | 0.1   | Dimension        | 165(L)x35(W)x32(H)mm              |
| ATC                 | ATC   | Weight           | 115g                              |
| LCD size            | 30(H)x18(W)mm   | Battery          | LR44 x 4pcs                       |
|                     |   | Standard Package | Meter/Battery/Manual/Paper box    |

## 操作說明

1. 按"**○**"鍵開機，全螢幕將會顯示數秒後進入正常模式。
2. 每次開機，儀器均被設置為自動量程切換狀態。自動量程切換功能可自動偵測量測範圍，並提供您最準確的分析與測量值。本水質計無法手動調整量測範圍。
3. 使用本儀器之前，請用蒸餾水或去離子水清洗電極，以清除電極表面附著的污染物。若是長時間沒有使用本儀器，請在使用前將電極浸泡30分鐘，以消除電極的惰性效應。
4. 將電極浸入待測溶液中，並確保電極表面沒有氣泡附著。您可在空氣中甩晃本儀器然後再浸入溶液，重覆幾次來消除表面氣泡。測棒浸入溶液時，注意電極須完全覆蓋至待測溶液中，包含溫度感測的部位。

2

## 參數設定

本儀器具有便捷的參數設定方式，讓您能夠依照自己的需求來設定各種參數。

當您需要變更參數時，在測量模式下，長按"**○**"鍵超過2秒，儀器則進入參數設定模式。

### P3.0: 查看校正訊息: (CAL)

按鍵後選擇 P3.0。有一種校正範圍可選，即為P3.5。此處只供"查看"校正訊息，並非用來校正筆型水質計。

### P3.5: 範圍 3 校正訊息:

在 P3.0時，按"**○**"馬上進入P3.5 並且可以看到上次校正濃度。

按下"**○**"回到P3.0。

在重新校正時，前次的校正資料將會被取代。

### P4.0 電導常數(查看)

P4.0 是用來查看電導常數。數值應介於0.8至1.2。這是用來提醒是否應選購新的筆型水質計。

1. 按鍵後選擇 P4.0。有一種範圍可選，即是P4.5。按"**○**"進入P4.5。

2. 再按"**○**"鍵回到CEL P4.0銀幕。

### P7.0: 溫度單位設定: (unt)

### P7.1: 改變溫度單位 (tUt):

校當筆型水質計在測量模式，按"**○**" 2秒進入設定模式，按鍵選擇P7.0，再按"**○**"進入單位設定。

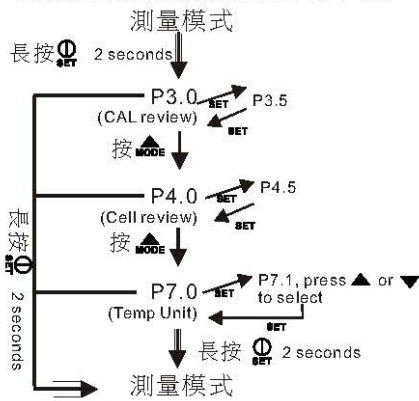
按"**▲**"或"**▼**"選擇C /F。  
按"**○**"確認單位並回到P7。

在P7.0時，按"**○**" 2秒來返回測量模式。



4

以流程圖來說明設定的操作如下表：



## 校正程序 (CAL)

### 校正準備

校正前需準備及注意事項：

1. 何調正確的校正標準？
2. 何時該校正？

### 選擇校正標準

使用過的校正溶液請勿重複使用。因為溶液中的污染物會影響到儀器的校正和準確度。每次校正時，請使用新的標準溶液。

最好的是選擇35ppt 的海水緩衝液作為校正使用。

該海水用鹽度計中，可校正範圍如下：

| Cond. Range    | value        |
|----------------|--------------|
| Range 3 (P3.5) | 0.0~42.0 ppt |

### 何時校正

本儀器需要定期的校正。

-如果您的測量溶液的測量值是在中間範圍，請每月至少校正一次。在校正或測量之前，浸潤測棒約15分鐘，可以濕潤測棒表面並清除附著於測棒上的雜質。

-如果測量時的環境溫度過高或過低，或是測量值在下表所列範圍內，請至少每星期校正一次，以確保準確度。

### 鹽度校正步驟

請依照下列步驟進行海水鹽度校正。請在室溫下進行校正。

1. 將電極部份浸入蒸餾水或者去離子水中約30分鐘。
2. 離選擇適當的電導率標準來執行校正。
3. 將標準溶液注入至兩個乾淨的容器內直至3cm高。
4. 開機。
5. 將電極部分浸入其中任意一個容器內，小心的攪拌清洗電極。
6. 浸潤洗過的測棒至其它容器。請確認電極處沒有氣泡。在空中用動測棒可輕易的移除氣泡只要。只要浸潤及用動測棒約五次。
7. 棒均勻的攪拌及等待15分鐘，使測棒穩定至溶液溫度。
8. 按 "HOLD/CAL" 鍵超過2秒後，儀器開始校正。LCD上的鹽度值會開始閃爍。如果溶液是35ppt, 正好會是預設值。
9. 按 "MODE" 和 "HOLD/CAL" 去調整數值以符合所選取緩衝液的顯示數值。可從所測量的讀值來調整±20%。若測量的讀值與標準的讀值超過±20%，表示可能需要清潔或更換筆型水質計。  
例：標準值=35ppt; 測量值=27ppt, 可調的範圍為±7ppt (35\*20%)  
若超過以上的情況表示數值已經超過20%。表示可能需要清潔或更換筆型水質計
10. 當測量的緩衝液已經足夠穩定，水質計會於15秒內自動記錄校正資料，或按 "SET" 確認數值，將會看到 "SA" 顯示於銀幕，表示校正成功。
11. 若要不儲存就結束校正模式，可於步驟9按 "SET" 2秒來結束，將不會看到 "SA" 顯示於銀幕，這可以讓水質計於目前的範圍保留前次的校正資料。

## 保養與維護

- ✓請確保感應棒是乾淨的。在每次測量後，應以去離子水清潔感應棒。若感應棒已暴露於非親水性的溶劑時，應以酒精等溶液清洗之後，再以清水清洗乾淨。
- ✓請小心存放感應棒。收藏前請用去離子水清潔乾淨並於儲存時保持乾燥。

## 疑難解答

### ◆開機後無顯示

1. 未正確按下電源鍵
2. 未裝電池或電池沒有安裝正確

### 解決方法:

1. 確定按開機鍵的時間至少有0.3秒以上。
2. 檢查電池是否已放妥、接觸良好且磁極正確。或取下電池超過十分鐘再重新裝入一次。

### ◆低電量圖示

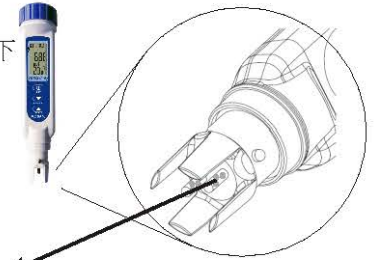
1. 電池電量太低無法提供準確讀值

### 解決方式:

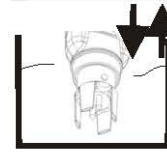
1. 移除舊電池約十分鐘後，再重新安裝新電池，並確認電池的接觸良好且磁極正確。請勿混合新舊電池使用，如此容易造成電解質洩漏。

### ◆不準確的讀值

1. 電極周圍容易產生氣泡。此情況下準確度將會受影響。



減少氣泡的放法: 短暫的將電極浸潤入溶液中，並拿出甩掉氣泡。



浸潤電極並取出甩掉氣泡，重複約五次來去除氣泡。

若氣泡仍無法完全消除，請將儀器從溶液取出並將氣泡吹除。

2. 溶液的溫度與濃度可能不均勻，造成不穩定的讀值。
3. 測棒浸潤至樣品溶液的的深度不夠，請確認電極與溫度感應器完全浸潤至溶液中。
4. 測棒太髒需要清潔維護。
5. 測棒已經損毀。
6. 測量環境的無線電波與電磁場干擾太強
7. 低溫樣品也會產生較慢的反應。

### ◆錯誤碼

#### 5 錯誤碼E02/E03

1. E02 解表示讀值低於指定範圍
2. E03 解表示讀值高於指定範圍。

#### 解決方法:

1. 將測棒放於室溫的自來水中，等待30分鐘來消除 E02/E03。
2. 如果無法消除錯誤碼，請校正儀表。

#### 錯誤碼E04

1. E04 表示原始資料錯誤

#### 解決方法:

1. 解檢查是否測量溫度超過範圍，如果超過，請範圍將測棒放於室溫的自來水中，等待30分鐘來消除 E04 錯誤碼

#### 錯誤碼E16

1. E16 表示電導常數值已超標

#### 解決方法:

1. 重開機數次來取消錯誤碼的顯示
2. 重新校正測棒來取消E16錯誤碼讀值

#### 錯誤碼E31

1. E31 表示儀表測量電路硬體錯誤

#### 解決方法:

1. 重複開關機數次來修正

## 保固事項

本公司提供產品自購買後一年內瑕疵或非故意毀損之換貨及維修保證。此產品保證係指正常使用下之產品問題，不包含運送過程或因為意外、濫用、不適當維護、或因電池漏液所造成的產品損壞。保固期內之產品送廠維修或換貨需具備購買收據或相關購買日期證明單據。本產品一經拆解後，保固即失效。

## 退貨授權

本產品退貨需取得供應商之授權，消費者應檢附不良原因說明，向供應商索取RA(退貨授權書)，並將不良品妥善包裝退回，以免在運送過程中有任何的毀損或不必要的損失。已過保固期之產品送回原廠維修，本公司則酌收工本及服務費用。

Accuracy, the Zenith of  
Measuring / Testing Instruments !

More products available !