

ATTEN



ST-3090D/ST-3120D 高频电焊台使用说明书

深圳市安泰信科技有限公司
SHENZHEN ATTEN TECHNOLOGY CO., LTD

07/产品保修

● 保修条例：

- ① 本产品自购买之日起计算保修期, 保修期内, 正常使用本产品因产品自身质量问题而发生的故障, 可根据此保修卡条款的内容, 出示保修卡原件在本公司指定授权维修处 (或本公司) 享受免费服务。请用户保留购买凭证及此保修卡, 并在维修时一并出示。
- ② 在保修期内, 以下情况将实施有偿维修服务:
 - a. 不能出示有效保修卡或有效凭证;
 - b. 购买产品日期、销售单位名称等项目未完整填写或涂改保修卡;
 - c. 由于未按照使用说明书中所写的使用方法和注意事项操作, 而造成的损坏;
 - d. 自然灾害或不可抗力等因素造成的损坏;
 - e. 未经厂家授权而对产品进行拆卸、修理、改装, 造成的损坏;
 - f. 易损、易耗品更换 (如: 烙铁咀、发热芯等配件)。
- ③ 保修卡各项目需由代理商或用户直接完整填写清楚, 以获取24个月保修期。
- ④ 本保修卡请妥善保管, 遗失不补。
- ⑤ 特殊情况双方协商处理。
- ⑥ 最终解释权归本公司所有。

用户须知

本产品保修期自购买日起24月内有效, 凡属产品自身质量问题, 凭此卡及购买凭证由本公司负责免费维修。

注: 本产品返厂维修时, 必须附上保修卡, 否则将不予以免费维修, 谢谢合作 (保修相关说明请阅读保修条例)

产品保修卡

产品名称: _____ 产品型号: _____

出厂编号: _____ 购货日期: _____

用户保修档案卡

产品名称: _____ 产品型号: _____ 出厂编号: _____ 购货日期: _____

联系人: _____ 联系电话: _____ 通信地址: _____

本产品经检验符合技术标准, 产品合格。

目录

01. 安全及使用注意事项.....	01
02. 包装清单及外形图示.....	02
包装清单.....	02
外形功能图示.....	02
03. 产品规格.....	03
技术参数.....	03
包装参数.....	03
LCD 显示描述.....	03
04. 机器连接与主界面工作状态.....	04
整机连接.....	04
开机显示.....	05
工作状态.....	05
温度值调节.....	06
快捷温度值提取.....	06
快捷温度值存储.....	06
05. 菜单设置.....	06
温度值锁定.....	06
温度单位切换.....	07
温度值校正.....	07
自动待机.....	07
自动休眠.....	08
讯响功能.....	08
密码功能.....	08
温度报警上下限.....	09
地址设置.....	09
恢复出厂.....	10
红外校温功能.....	10
通讯功能.....	11
烙铁咀及发热芯配件.....	11
06. 排除故障指南.....	11
07. 产品保修.....	12

● 恢复出厂：

在FAC菜单下，短按机器面板“▲”或“▼”键可调节恢复出厂设置(图1-16)，选择参数ON时，按“2”键确认选择保存参数。(屏幕显示主界面表示此时已恢复出厂设置)



(图1-16)

出厂默认值: Loc (温度锁定): OFF

CAL (用户校温值): 0°C

STB (自动待机): 开启 (默认10分钟)

SLP (自动休眠): 开启 (默认30分钟)

BL (讯响功能): ON

C-F (温度单位): °C

PSD (密码设定): 000

H-L (温度报警上下限): ON

快捷温度【1】: 200°C

快捷温度【2】: 300°C

快捷温度【2】: 400°C

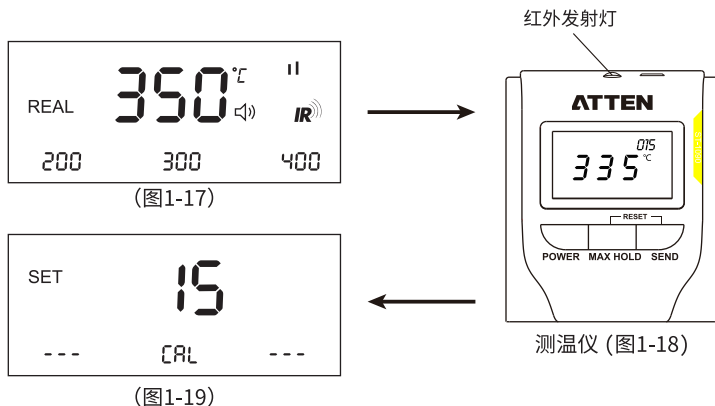
● 红外校温功能：

在主界面，短按“MENU/ENTER”键打开红外校温功能。

(图1-17) 红外功能开启 (主界面显示  图标)。

(图1-18) 搭配安泰信测温仪 (ST-1090)，测温仪红外发射灯需对准主机红外接收口，建议距离10cm~30cm，将手柄对准测温仪感温点，待测温仪屏幕显示温度数稳定后，短按测温仪“SEND”键，(温度补偿成功会“哔”响一声，屏幕“IR”图标闪动一下)，主机显示温度即与测温仪温度显示一致，表示校温完成。

(图1-19) 在CAL菜单下，可查看当前温度补偿数值。



02/包装清单及外形图示

• 包装清单



• 高频电焊台主机x1



• 烙铁座(含铜丝球) x1



手柄图片仅供参考
以实物手柄为准

• 手柄 x1



• 接地线x1



• 电源线x1



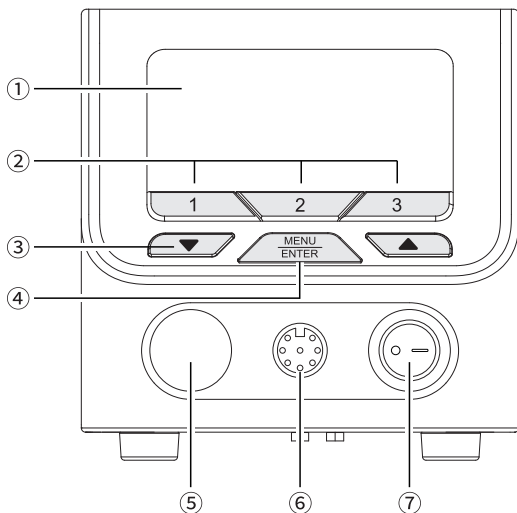
• 使用说明书 x1



• 产品合格证 x1

• 外形功能图示

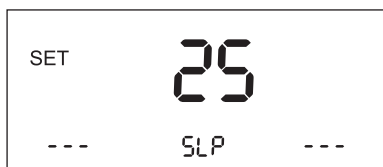
- ① LCD显示屏
- ② “1、2、3” 键:
短按: 快捷温度调取
长按: 将当前温度存储于
相应快捷键内
- ③ “▲” / “▼” 调节键
- ④ “MENU/ENTER”
短按: 开启红外校温功能
长按: 进入菜单选项
- ⑤ 红外接口
- ⑥ 手柄接口
- ⑦ 电源开关



● 自动休眠功能：

在SLP菜单下，短按机器面板“▲”或“▼”键设置待机后休眠时间(图1-8)，1~60分钟可调(默认为30分钟)，按“2”键确认选择保存参数。

(在休眠状态下，加热功能关闭，手柄发热芯不加热，按任意键恢复正常工作)



(图1-8)

● 讯响功能：

在BL菜单下，短按机器面板“▲”或“▼”键设置讯响开启/关闭(图1-9)，按“2”键确认选择保存参数。



(图1-9)

● 密码功能：

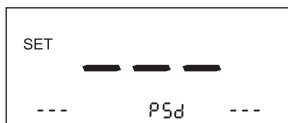
在PSD菜单下，短按机器面板“▲”或“▼”键以1为步进单位调节密码值，长按可快速调节，密码值可调节001~999区间数，按“MUNE”键确认保存密码。

(图1-10)含义: 机器密码功能关闭。

(图1-11)含义: 进入菜单界面需输入密码，短按机器面板“▲”或“▼”键输入单个密码数值，按“3”键切换光标位置，输入三位数密码后按“MUNE”键确认。

(图1-12)含义: 密码输入错误界面。

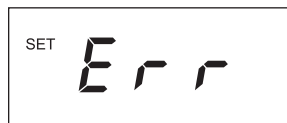
密码解除: 在PSD菜单下，将密码值设为“000”或恢复出厂设置，即可解除密码。



(图1-10)

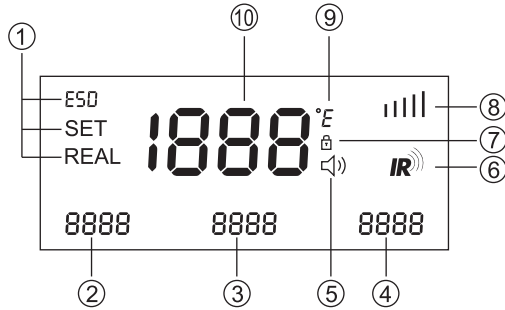


(图1-11)



(图1-12)

• LCD 显示描述

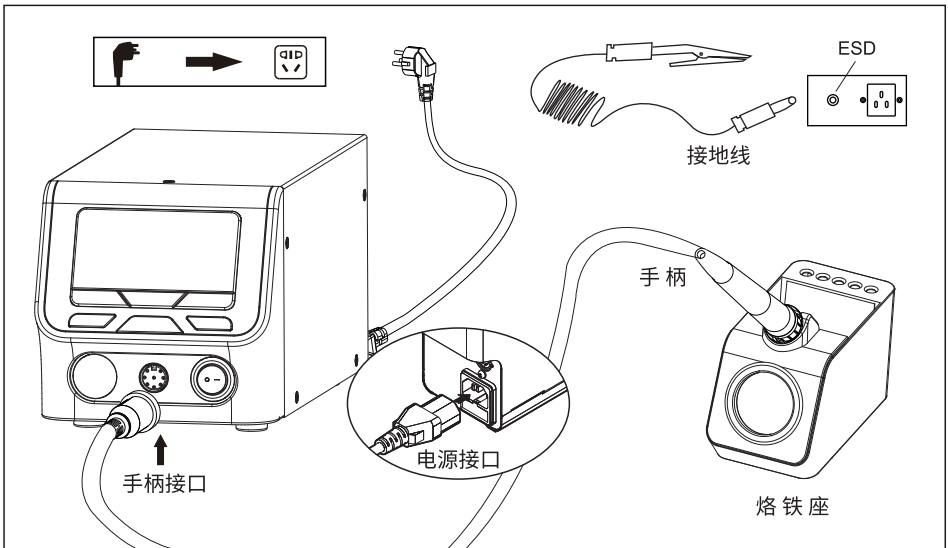


- | | |
|--|---------------|
| ① ESD: 接地显示状态图标
SET: 设置显示状态图标
REAL(Real Temperature): 实际温度显示状态图标 | ⑤ 讯响开启/关闭状态图标 |
| ② 显示快捷温度组1 | ⑥ 红外开启状态图标 |
| ③ 显示快捷温度组2 | ⑦ 温度锁定状态图标 |
| ④ 显示快捷温度组3 | ⑧ 功率指示格 |
| | ⑨ 温度单位°C/°F |
| | ⑩ 温度值设置及温度显示 |

04/ 机器链接与主界面工作状态

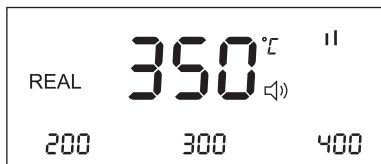
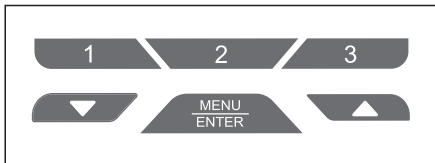
• 整机连接:

- ① 将手柄线插入焊台前面板手柄接口处, 并将手柄置于烙铁座上。
- ② 将接地线、电源线与主机相应的接口连接。(请确认所使用的电源符合产品要求)



● 温度值调节：

在主界面，短按机器面板“▲”或“▼”键以1°C为步进单位调节温度值，长按可快速调节，停止按键3秒后自动保存温度设置。(温度锁定开启时温度值不可调节)



● 快捷温度值提取：

在主界面，短按机器面板“1”、“2”、“3”键可快速提取相应快捷键内的温度值。(出厂默认：快捷键“1”为200°C、快捷键“2”为300°C、快捷键“3”为400°C)

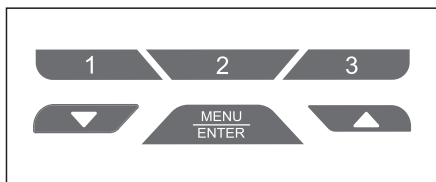
● 快捷温度值存储：

在主界面，长按(>3秒)机器面板“1”、“2”、“3”键可将当前温度值存储于相应快捷键内。

05/菜单设置

- 在主界面，长按“MENU/ENTER”键可进入菜单设置界面，在菜单设置界面无操作10S后将自动退回至主界面。

菜单设置界面机器面板按键定义：



- 【1】键：菜单上翻
- 【2】键：确认选择保存
- 【3】键：菜单下翻
- ▲ 键：参数加
- ▼ 键：参数减

● 温度值锁定功能：

在Loc菜单下，短按机器面板“▲”或“▼”键设置温度锁定开启/关闭(图1-4)，按“2”键确认选择保存参数。(出厂默认关闭，温度值锁定开启后，主界面下当前温度值被锁定，温度值调节按键失效)



(图1-4)

深圳市安泰信科技有限公司

- 单支烙铁
- 恒温电焊台
- 热风拆焊台
- 多功能维修系统
- 直流稳压电源
- 直流开关电源
- 可编程电源
- 焊锡烟雾净化器

深圳市安泰信科技有限公司

SHENZHEN ATTEN TECHNOLOGY CO., LTD

地址: 广东省深圳市光明新区七号路森阳高新科技园2栋8楼

电话: 0755-8602 1389(总机) 400-998-6633

网址: www.atten.com.cn (中文) www.atten.com (英文)

邮箱: sales@atten.com.cn

MADE IN CHINA
CBN036202(A)

● 通讯功能(适用于带通讯功能机型)

- 本产品内置USB和RS485通讯接口,可以使用MOUBUS协议进行通讯,请登录公司官网下载相应的DEMO软件及通讯协议文档。

● 烙铁咀及发热芯配件

- 请登录公司官网查阅或联系当地经销商和咨询厂家。

06/排除故障指南

⚠ 警告

- 检查故障或清理机器时,须由专业人士操作,切记切断机器电源并等待手柄发热芯冷却至室温。

现象	原因	处理措施
开机不启动	保险丝未装或烧断。	检查线路是否正常,确认保险丝是否安装或短路,根据情况更换原厂保险丝。
	电源线接触不良。	检查电源线是否损坏或变形,如有问题请联系经销商或厂家更换。
	主板烧坏	请联系经销商或厂家更换。
E-2	传感器开路	1.发热芯损坏,更换发热芯。 2.传感器引线开路,检查发热芯传感器引线。
E-3	无过零信号	过零传感器损坏或市电频率不对,传感器损坏,请联系经销商或厂家。
E-8	过温保护	1. 温度传感器异常,建议更换发热芯 2.发热芯温度过高,关机待冷却后重新启动机器。 3.其他元器件损坏导致,请联系经销商或厂家。
E11 (此提示适用于ST-3090D)	未装烙铁头	切断电源,待机器冷却至室温后,安装原厂烙铁头。

● 售后服务

- 如果机器故障,或不明原因造成无法正常工作,请联系当地经销商或厂家咨询。
- 售后服务部联系电话: 400-998-6633

01/安全及使用注意事项

- 本产品（含内部软件）及附件的设计受国家相关法律保护，任何侵犯我司相关权利的行为将会受到法律处罚。用户在使用本产品时，请自觉遵守国家相关法律。
- 感谢您使用本公司的产品，在使用本产品之前，请您仔细阅读本手册并注意手册中提及的相关警告及注意事项。并请妥善保存，以便在需要时查阅。

⚠ 警告 滥用可能导致使用者死亡或负重伤。

⚠ 注意 滥用可能导致使用者受伤或对涉及物体造成实质破坏。

- 我们要求用户在使用该产品前需具备基本的生活常识和基本电气相关操作知识。对于未成年用户，请务必在专业人士或监护人的指导下使用该产品。

⚠ 注意 为避免损坏机器，请保持作业环境安全。

- 使用本机器，下列基本事项必须要遵守，以免触电或对人体造成伤害或导致火灾等危害！
- 为确保人身安全，必须使用原厂认可或推荐的零件及配件，否则将导致严重后果！

⚠ 警告

- 接通电源前，请先确定本产品使用电压符合您当地的适用电压，以免造成机器永久性损坏。
- 焊接时会有烟雾，请在良好的通风环境下使用本产品。
- 使用本产品工作时，焊咀部分温度可达到80°C~500°C/176°F~932°F，滥用可能导致灼伤或火灾。
- 切勿在易燃物附近使用本产品。使用时应通知机器附近区域的其他人，设备高温，请勿触摸。
- 当不使用或无人看管时，应关闭电源，手柄应放于烙铁座上。
- 该装置仅供柜台或工作台使用，切勿让儿童接触到本产品。
- 在无相关人员指导的情况下，无经验或必备知识准备不充分时请勿使用本产品。
- 切勿弄湿电焊台，不要在潮湿的环境下使用或湿手操作本产品，防止触电。
- 本产品有接地功能，为确保功能正常使用，连接机器请确保电源良好接地。
- 电源线有损伤情况，请立即关闭电源，更换电源线。
- 更换部件或安装烙铁头时，应关闭电源，并待烙铁头冷却至室温。
- 更换产品部件时，请使用安泰信原厂配件。
- 使用设备时请勿嬉戏及任何危险行为，此举易导致他人或自己受伤。
- 请不要用于本产品功能以外的用途，以免造成机器损坏或人身伤害。
- 不要改装本产品及配件，此举动会失去原厂保修资格及损坏产品。
- 在拔插电源线时，请握住插头本体，切勿拉扯电线。
- 使用中切勿用力敲打本产品及附属配件，此举会损坏产品。

📄 免责声明

- 用户在使用本产品过程中，对于未按照相关指导、自然灾害等不可抗力或个人行为的非产品质量不合格而引起的人身伤害或者财产损失，本公司概不负责。
- 本说明书由深圳市安泰信科技有限公司根据最新特性进行整理、编译和发行。在产品和说明书的后续改进过程中本公司不负责另外通知。

• 温度报警上下限功能：

在H-L菜单下,短按机器面板“▲”或“▼”键设置温度报警上下限数值或关闭(可设置范围:20~80°C)按“2”键确认选择保存参数。

(图1-13)含义:温度值报警上限为20°C、温度值下限为-20°C,温度值超过设定范围报警。

(图1-14)含义:OFF表示温度报警上下限功能关闭。

(注:机器讯响功能开启,且发出有规律的讯响声时,表示温度值未达到设定的上下限数值。)



(图1-13)



(图1-14)

• 地址设置：

在Addr菜单下,短按机器面板“▲”或“▼”键可调节通讯地址范围值(图1-15),用于多台机器通讯使用,最多可连接247台设备。



(图1-15)

03/产品规格

● 技术参数

高频电焊台主机：

产品型号	ST-3090D	ST-3120D
输入电压	AC 220-240V~ 50/60Hz / (AC 110V~ 60Hz)	
功率	110W (±10)	150W (±10)
温度范围	80°C~500°C/176°F~932°F	
待机功能	默认10分钟 (1~60分钟可调)	
休眠功能	默认30分钟 (1~60分钟可调)	
接地	有	
工作环境	温度0°C~40°C 湿度<85%RH	
外形尺寸	200(L)x125(W)x120(H) mm	
产品重量	≈3kg	≈3.3kg

手柄：

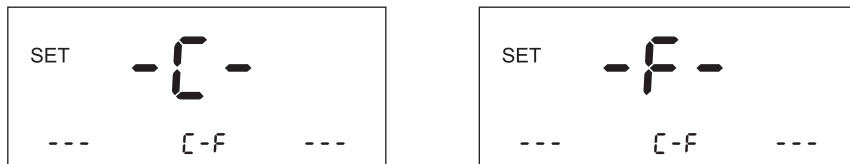
产品型号	SP-H090	SP-H120
功率	≥90W	≥120W
烙铁咀型号	T300	T120
发热芯型号	HS-3090H	HS-3120H
焊咀对地阻抗	≤2Ω	
焊咀对地电压	≤2mV	
线长	120cm	
外形尺寸	210(L)x14(W)x14(H) mm	
产品重量	89g	77g

● 包装参数

整机包装	外箱包装
内箱尺寸：290x260x185mm ST-3090D 毛重：≈4.16Kg ST-3120D 毛重：≈4.46kg	外箱尺寸：530x305x395mm 装箱规格：4台/箱 ST-3090D 毛重：≈17.5Kg ST-3120D 毛重：≈19kg

● 温度单位切换功能：

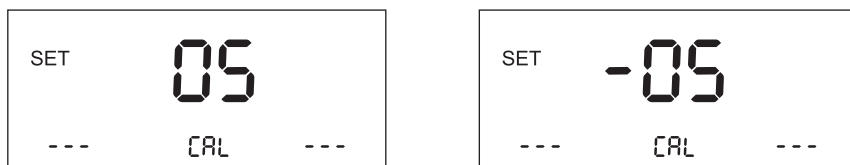
在C-F菜单下，短按机器面板“▲”或“▼”键可切换“°C”“°F”（图1-5），按“2”键确认选择保存参数。（出厂默认为°C）



(图1-5)

● 温度值校正：

在CAL菜单下，短按机器面板“▲”或“▼”键设置温度校正值（图1-6），温度值校正范围（-50°C~50°C / -90°F~90°F），按“2”键确认选择保存参数。（注：实测温度低于显示温度时，补偿取正温度值。实测温度高于显示温度时，补偿取负温度值。）



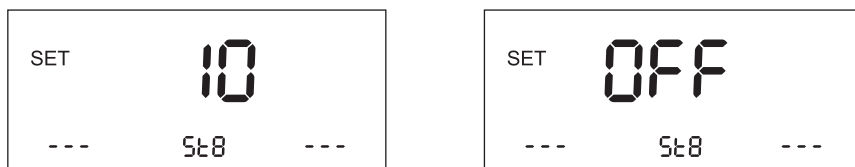
(图1-6)

注：用户在更换发热芯或手柄时，如发现温度不准确，可以通过更改此功能参数进行校准，操作如下：

1. 将待校温的手柄温度设定在一个合适的温度，例如350°C/662°F。
2. 待温度稳定后，使用测温仪测试当前手柄焊咀的实际温度。
3. 例如测得实际温度为365°C/689°F，通过分析得出结论此时实际温度比设定温度偏高15°C/27°F。
4. 将温度补偿值设定成-15°C/-27°F，即补偿了输出温度的误差。

● 自动待机功能：

在STB菜单下，短按机器面板“▲”或“▼”键设置待机时间（图1-7），1~60分钟可调（默认为10分钟）按“2”键确认选择保存参数。



(图1-7)

• 开机显示：

机器通电后，打开电源开关。屏幕显示系统版本号1秒钟。（版本显示会随版本升级而不同，如VXX，X代表任意数字。）



含义：V0.1版

• 工作状态：

• 1. 正常工作：

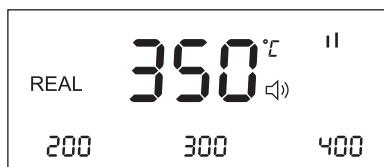
(图1-1) 含义：当前温度数据值为350°C，加热功率值为2格，实际温度图标为显示状态。

• 2. 进入待机模式：

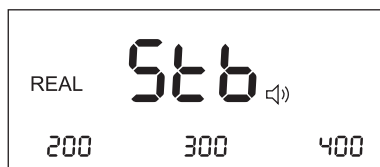
(图1-2) 含义：无任何操作情况下，出厂默认10分钟进入待机模式，屏幕显示“STB”，烙铁温度降低至200°C加热输出，重新拿起或触碰手柄恢复正常工作。（菜单设置可自定义待机时间与待机功能关闭）

• 3. 进入休眠模式：

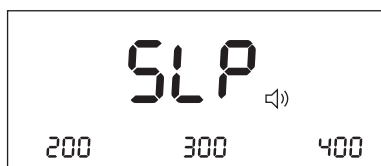
(图1-3) 含义：加热功能关闭，手柄发热芯不加热，进入休眠模式，按任意键恢复正常工作。（待机功能开启后，出厂默认30分钟进入休眠，菜单设置可自定义进入休眠时间）



(图1-1)



(图1-2)



(图1-3)