

8901/8903/8904/8906

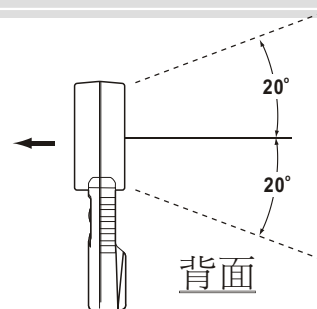
風速器(風速/風量)中文使用手冊

各機型比較表

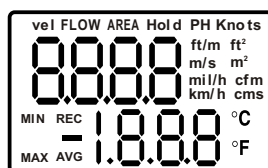
功能	8901	8903	8904	8906
圖片				
面板圖示				
自動關機	✓	✓	✓	✓
電力檢查	✓	✓	✓	✓
手提盒	✓	✓	✓	✓
Ce認證	✓	✓	✓	✓
風速範圍	80~6900ft/min 0.4~35ms	80~5900ft/min 0.4~30ms		80~6900ft/min 0.4~35ms
溫度範圍	-50~50°C			
風速解析度	1ft/min; 0.01ms			
溫度解析度	0.1C			
反應時間	0.5sec	0.5sec	0.5sec	0.5sec
資料鎖住	✓	✓	✓	✓
數位顯示	✓	✓	✓	✓
可測風流量	✓			✓
溫度單位選擇	✓	✓	✓	✓
風速單位選擇 (Knots, m/s,ft/min, km/hr, mph)	✓		✓	✓
最大值鎖住	✓	✓	✓	✓
最大/最小/平均值	✓	✓	✓	✓
多點測量	✓		✓	✓
單點測量	✓	✓	✓	✓
介面含軟體	另購			
RS232 輸出	格式 TXXX.XF, VXXXXFTM/ TXXX.XC, VXXXXMPS			

測量方式

- ※請將風速器對準風流方向，
請確定風流在感應器上下20度之角度內。
- ※大約三秒讓讀值穩定下來。



儀器測試畫面



VEL	風速測量	REC	紀錄&儲存
FLOW	風量測量	AVG	平均值
AREA	設定區域	MIN	最小值
Hold	保留讀值	MAX	最大值
ft/m	英尺/分鐘	-	零度以下溫度
ft ²	方英尺	Knot	時溼(結節) 1.852M/Hr.
M ²	平方公尺	Mil/h	英哩/時
cfm	立方英尺/分鐘	Km/h	公里/時
cms	公分/秒	主螢幕	數字顯示風速,風量和區域面積
C	攝氏	次螢幕	數字顯示溫度或紀錄筆數
F	華氏		

測量風速

1. 將風速器置於所要測量的風源前。按下**RECORD**鍵，風速器便會開始紀錄風速變動的平均值，風速器會每秒更新一次並顯示。
2. 8901, 8906可以持續地測量兩個小時的平均風速。(執行此功能時，切記要將自動關機設定取消)。
 - A. 按下**ON**鍵以啟動風速器。
 - B. 將風速器置於所要測量的風源前。
 - C. 按下**RECORD**鍵，風速器便會開始記錄風速變動的平均值，風速器會每秒更新一次並顯示。

測量單位選擇

- 1.在測量單位為英制時，按Select鍵，測量單位會由ft/m變換成mil/h，再按會變換成knot，再按會回到ft/m。
- 2.在測量單位為公制時，按Select鍵，測量單位會由m/s變換成km/h，再按會變換成knot，再按會回到m/s。

風速單點測量

- 1.按下ON鍵啟動儀表，螢幕左上方會出現vel，而溫度的顯示在右下方，此表示儀表已在正常測量模式下。
- 2.在正常測量模式下，按下RECORD鍵開始記錄風速，儀表每隔一秒便會記錄讀值。
- 3.按下HOLD鍵，再按MN/MX鍵一下，查看平均值，再按一次，可查看最小值，再按一下，可查看最大值，再按一下，便會回到保留螢幕的模式，此時若按下HOLD，便可回到單點測量模式。
- 4.重覆步驟3，便可不斷地做單點測量。
- 5.若想回到正常測量模式，按住MN/MX鍵直到聽到嗶兩聲即可。

風速多點測量（最多八點）

(8901/8904/8906才有此功能)

- 1.按下ON鍵啟動儀表。
- 2.在正常測量模式下，按下HOLD鍵，再按RECORD鍵，此時螢幕會出現1在螢幕右下方，表示已記錄了一點，不久螢幕便會自動回到正常測量模式。
- 3.重覆步驟2，最多可得八點的測量讀值，若測量點超過八點，後來的測量讀值會取代前面的記錄值，所以記錄裡永遠是最後八點的測量值。
- 4.無論已測了幾點，都可按下AVG鍵，求看平均測量值，若於此時想繼續做多點測量，可按下HOLD鍵回到正常測量模式，再重覆步驟2，繼續紀錄測量值。
- 5.要清除記憶體內的多點風速平均值，只需按著AVERAGE鍵三秒直到聲到嗶兩聲即可，而且風速器也會回到正常測量模式。

測量風量

(8901/8906才有此功能)

風速測量是經由計算風速乘上出風口之面積

- 1.開機
- 2.按下MODE鍵，(您將聽到一聲嗶)儀表上將顯示AREA在上方，且有1.111出現，第一個1將會一直閃，按下HOLD/ADVANCE鍵可增加閃動的數字，按下NEXT DIGIT鍵可改變下一個數字，按下RECORD鍵，閃動數字將停止，然後按下HOLD鍵儲存此數值，此時本表將顯示風量數值(CFM單位: Cubic Feet per Minute 立方英尺/每分鐘)，按下MODE選擇鍵依次，將回到一般風速顯示。

睡眠模式

自動關機預設值是在20分鐘內，若沒有按下任何鍵，便會自動關機以節省電源。若要取消此設定，在按下ON鍵後而且還在全螢幕測試的時候，按下HOLD鍵，之後風速器便在全自動睡眠模式了。

如何更改測量單位英制至公制

1. 風速器的預設測量單位是英制，即英尺/分鐘 (ft/min) 和華氏 (°F)，但你可以依下列步驟更改測量單位至公尺/秒 (m/sec) 及攝氏 (°C)。
2. 按下ON鍵，當螢幕尚在測試模式時，按下AVERAGE鍵，接著螢幕會顯示“ft/m”在右上方及”°F“在右下方。
3. 按下HOLD鍵更改測量單位至公制即公尺/秒 (m/sec) 及攝氏 (°C)。或按下AVERAGE鍵改回英制，即英尺/分鐘 (ft/min) 和華氏 (°F)。
4. 最後按下RECORD鍵，儲存所做的更改，螢幕首先會顯示“S”，接著會出現“2400”，關機即可，再開機時，所做的設定便已生效。

單位換算表:

	m/s	ft/min	knots
1 m/s=	1	196.87	1.944
1 ft/min=	0.00508	1	0.00987
1 knots=	0.5144	101.27	1
1 km/hr=	0.2778	54.69	0.54
1 mph=	0.4464	87.89	0.8679

	km/hr	mph
1 m/s=	3.6	2.24
1 ft/min=	0.01829	0.01138
1 knots=	1.8519	1.1523
1 km/hr=	1	0.6222
1 mph=	1.6071	1

設定 RS-232 的輸出

1. 在『如何更改測量單位英制至公制』的步驟4中，出現的“2400”便是RS-232的預設鮑率值。但你可以“2400”出現的時候，按下HOLD鍵更改鮑率至1200，或按AVERAGE重回設定為2400。
2. 要設定值生效，一定要按下RECORD鍵以儲存設定值。最後螢幕會自動回到正常測量模式。
3. 另購軟體及RS-232傳輸線 (VZRS232M)，一端接至電腦的com1或com2，另一端接至儀器，利用本公司提供軟體便可得儀器所量測資料或者利用Kermit軟體也可

錯誤訊息

1. **BAT**：請換新電池。
2. **E6**：表示感應器沒有接上(8901)或感應器損害(8903, 8904, 8906)。請寄回原購買處更換感應器