

数字

频闪仪

停止动作&转速检测



新型数字式频闪仪，更小巧、功能更强、更便于携带。

- 使用氙气灯，范围与亮度大。
- 只需按下“+”，“-”按钮，即可任意改变停止动作的位置。（相位移动功能）
- 可与外部信号同步发光。还可设定发光时机，与外部信号异步发光。
- 电源关闭时储存发光频率，下次电源打开时使用上次频率进行发光。
- 带把手，便于手持。（DT-311N带手枪式把手。）
- 带定时器功能，可按设定时间自动停止发光。采用节能设计，延长灯泡寿命。
- 丰富的产品系列。有充电功能、防水功能等，可根据用途选用。



DT-311N

- 通用型



DT-315N

- 通用型
- 充电式



DT-311P

- 印刷行业用
- 带防水



DT-315P

- 印刷行业用
- 带防水
- 充电式



DT-311J

- 织机行业用
- 带防水
- 带缓冲剂

应用



齿轮、正时皮带、皮带轮咬合检查



印刷错位、漏白等目视检查



空调室外机风扇旋转状态检查



喷水织机纬纱轨道确认

与旋转体、移动物同步发光，对无法目视的高速对象物也可实现静态目视检查。
还可进行转速测量与重复动作的周期测量。

- 节能、长寿命LED灯。可适用于高速发光。
- 大小合适、握感舒适。单手也可操作。
- 检测范围大，还可与振动物体同步。
- 只需按下“+”，“-”按钮，即可任意改变停止动作的位置。（相位移动功能）
- 可与外部信号同步发光。还可设定发光时机，与外部信号异步发光。（仅限DT-326）
- LCD（液晶）显示文字清晰。带背光，在暗处也可查看测量结果。
- 带CE标志。
- 采用轻巧、牢固的铝铸机盒。

DT-325

- 通用型
- 不带外部信号用连接器

DT-326

- 高性能型
- 带外部信号用连接器



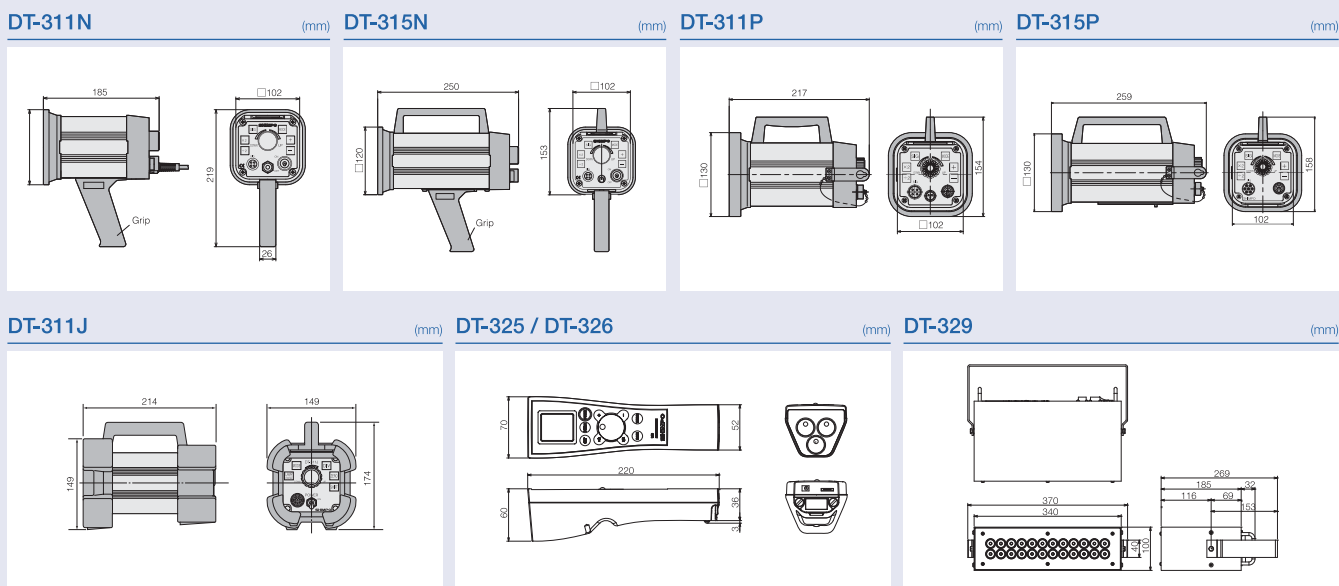
- 多灯式定置型。
- 节能、长寿命、高亮度LED灯。
- 配备24盏LED灯，范围与亮度大，还可适用于高速发光。
- 带相位移动功能，只需按下“+”、“-”按钮，即可任意改变停止动作的位置。
- 检测范围大，还可与振动物体同步。
- 可与外部信号同步发光。还可设定发光时机，与外部信号异步发光。
- LCD（液晶）显示文字清晰。带背光，在暗处也可查看测量结果。

DT-329

- 24盏LED灯，亮度大
- 定置型



产品尺寸图



规格

型号	DT-311N	DT-315N	DT-311P	DT-315P	DT-311J	
内部模式	频闪频率范围	40.0-35,000转/分		60.0-3,000转/分		
	精度	读数±0.01%				200-1,500转/分
	分辨率	0.1转/分:40.0~4,999.9转/分 0.2转/分:200.1~7,999.8转/分 0.5转/分:200.1~9,999.5转/分 1转/分:200.1~35,000转/分		0.1转/分:60.0~200.0转/分 0.2转/分:200.1~3,000.0转/分		—
	周相移动	用+/-按钮 (360/6秒)				
	显示更新时间	约0.2秒				
	输出信号	同步, 400毫秒, 脉冲输出, 0到+12VDC振幅 (约), 4.7千欧阻抗				
外部模式	倍率放大器/缩小器	乘以2, 除以2		乘以2, 除以2 (按下按钮时)		
	频闪频率范围	0.0-35,000转/分		60-3,000转/分		
	精度	±0.01% ±1位		±0.01% ±1位		
	周相移动	40-10,000转/分时, 为0-359°		200-3,000转/分时, 为0-359°		
	延迟时间	40-10,000转/分时, 为0-2,000毫秒		200-3,000转/分时, 为0-300毫秒		
	外部触发器输入信号	LO级: 0-0.8VDC, HI级: 2.5-12VDC, 脉冲宽度最小50微秒				
总体	输入阻抗	12V时为4.7千欧/0V时为6.8千欧				
	显示器	5位, 10毫米高, LED				
	闪光灯功率/寿命	氙, 最大10瓦 (频闪1亿次)				
	频闪持续时间	10-40微秒				
	感光器电源	12VDC (40毫安)				
	低电池电量指示灯	显示所有的L				
	保护结构	—		IP63		IP65
	电源需求	100VAC, 110VAC, 230VAC, 30VA 订购时请提出具体要求	内部电池组电池充电器 (100VAC, 230VAC, 230VAC, 30VA, 订购时请提出具体要求)	100VAC, 230VAC, 30VA	内部电池组电池充电器 (100VAC, 30VAC)	100VAC, 110VAC, 230VAC, 30VA 订购时请提出具体要求
	工作温度范围	0-40° C				
	重量	1.2千克	2千克	1.4千克	1.9千克	
	尺寸	185×120×219毫米	250×120×252毫米	217×130×154毫米	259×130×158毫米	214×149×174毫米
标准附件	手柄, 闪光灯	手柄, 闪光灯, AC适配器/充电器	输入/输出金属接头	AC适配器/充电器	6米电缆及接头	

型号	DT-325	DT-326	DT-329
测量单位	FPM (每分频闪次数) 或Hz (频率)		
测量范围	1 - 2,000Hz {+/-0.02% (73° F [23° C]时)} 60 - 120,000 FPM {+/-0.02% (73° F [23° C]时)}		
精度	+/-0.02% (73° F [23° C]时)		
内部模式下频闪频率分辨率设置	单位: Hz	测量范围: 1-200 Hz	0.01Hz
		测量范围: 1-2000 Hz	0.1Hz
	单位: FPM	测量范围: 60 - 12,000 FPM	60.0 - 3,000.0: 0.1 FPM 3,000.2 - 6,000.0: 0.2 FPM 6,000.5 - 12,000.0: 0.5 FPM
		测量范围: 60 - 120,000FPM	60 - 30,000: 1 FPM 30,002 - 60,000: 2 FPM 60,005 - 100,000: 5 FPM 100,010 - 120,000: 10 FPM
频闪时间 (持续时间)	0.1° - 2.5° /360° 设置可按0.1° 幅度增减		0.1° - 1.0° /360° 设置可按0.1° 幅度增减
模式	内部	设置和修改频闪频率	通过拨号盘或“×2”和“1/2”键修改频闪频率
	外部触发器	周相移动	按3° 幅度增减
		频闪频率 (输入频率)	1 - 166 Hz 60 - 10,000 FPM
		输入脉冲宽度	超过50微秒
参数设置	测量范围	1 - 2000Hz (60 - 120,000 FPM) 或者 1 - 200Hz (60 - 12,000 FPM)	
输入/输出 (I/F)	外部触发器输入	—	
	外部触发器输出	光偶合器输入, 电流12毫安 (约)	
	感光器电源	光偶合器 (集电极开路) 输出 电压: 直流30伏或较低, 电流: 30毫安或较低, 脉冲宽度: 约200微秒	
显示器	LCD	6位 (主), 5位 (次) 黄绿LED 背光	
频闪部件	频闪光源	超高亮度白LED 5500K (通常) 3个灯	超高亮度白LED 5500K (通常) 24个灯
	寿命	超过1500小时 (6000FPM时, 约5X108次)	
电源	电源	碱性AA电池 (1.5V×4个) ¹⁾	
	AC适配器	—	直流5伏 / 2.0安
	连续闪光 ²⁾	约20分钟 (普通模式下AA电池频闪) 约80分钟 (ECO模式下AA电池频闪)	
	充电功能	—	
温度范围, 工作湿度限制	32 - 95° F [0 - 35° C], 35 - 38 % RH		
重量	约500克 (包括电池)		约5千克
外壳材料	铝		钢
附件	便携盒, 碱性AA电池 (1.5V×4个)	交流适配器 用于外部输出的连接端口 便携箱, 碱性AA电池 (1.5V×4个)	电源线缆外部输入连接器 (7pin) 外部输出连接器 (3pin)

*1. 可用镍氢电池 (1.2V X 4个)。
*2. 新碱性电池的值。

NIDEC-SHIMPO CORPORATION

:1 Terada Kohtari, Nagaokakyo-city, Kyoto, 617-0833 Japan
Phone: 81-75-958-3608 FAX:81-75-958-3647

Copyright NIDEC-SHIMPO Corporation. All Rights Reserved.