

# Mitutoyo

Mitutoyo Quality

## 可联入生产线的CNC三坐标测量机 MACH系列

坐标测量机



产品样本 No.C16010(9)

## 从测量室走出来的，值得期待的可联入生产线的CNC三坐标测量机。

24小时运行的工厂需要的结构设计需要满足如下特征：保证稳定运行的耐用性、测量时间的大幅缩短、在宽范围温度环境下的精度保证、以及考虑安全性和可维护性。

MACH系列是可满足上述要求的、可联入生产线的CNC三坐标测量机。

取得了以国内外汽车行业为主的诸多企业的信赖和业绩。

### 卧式 & 高速驱动 **MACH-3A**

通过CNC驱动速度、加速度、测量速度的提高，实现了高效率测量的卧式CNC三维测量机。

实现了省空间及更高的耐久性，可联入生产线或在生产线侧使用。



### **MACH Ko-ga-me** 灵活测量系统

MACH Ko-ga-me可以在独立应用中使用或集成在工作单元内。

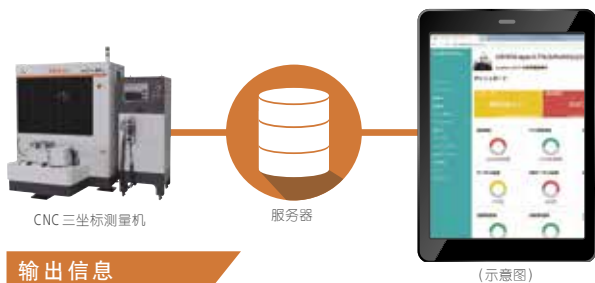
- 如有需要，该系统可以将工件或Ko-ga-me安装在X轴辅助装置上，以测量超出Ko-ga-me X行程的工件特征。





## Condition Monitor

通过监测三坐标测量机的状态进行预防维护



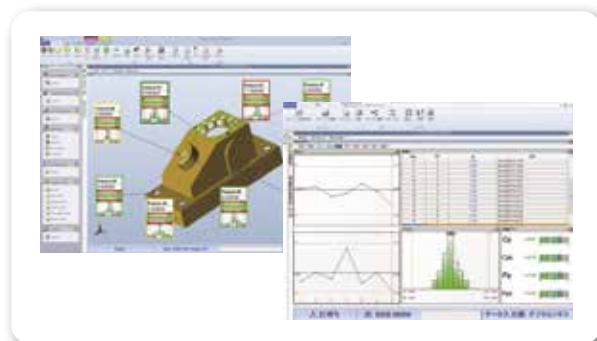
### 输出信息

- 行程距离 • 测头输入次数
- 温度记录 • 其他

→ 通过状态监测实现预防维护

## MeasurLink

通过“品质可视化”减少不良品发生

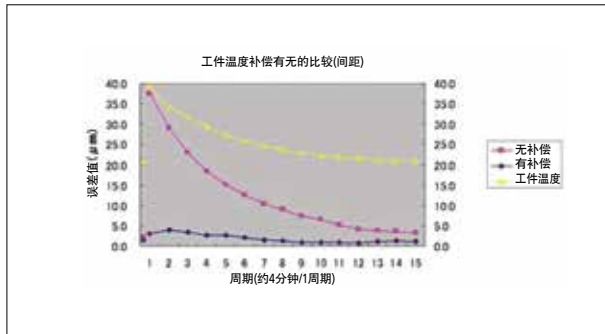


### 要联入生产线，必须在工件温度变化的过渡期进行实时温度补偿

工件的温度由于加工、清洗，与测量机不同，而且时常变化。

要联入生产线，在这些工件形状变化最剧烈的时候也必须确保正确测量。

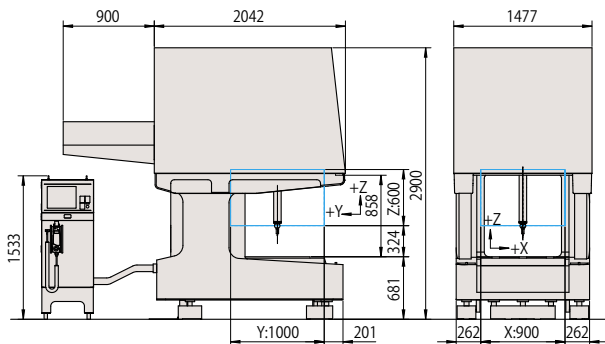
以下图形是20°C环境下的MACH-V对加热到40°C的工件边冷却边测量的结果。



### 外观尺寸图

(单位: mm)

#### MACH-V9106



### 规格

项目		型号	MACH-V9106
测量范围	X轴		900 mm
	Y轴		1000 mm
	Z轴		600 mm
最小读数			0.0001 mm (0.1 μm)
导向方式			各轴均为线性导轨
驱动速度	CNC模式		各轴8~500mm/s (驱动速度)、最大合成速度866mm/s
			1~20mm/s (测量速度)
	J/S模式		0~80mm/s (高速)
			0~3mm/s (低速)
			0.05mm/s (精细进给)
最大驱动加速度			各轴5063mm/s <sup>2</sup> 、最大合成加速度 8770mm/s <sup>2</sup>
测长方式			线性编码器
工件	最大高度		800 mm
	最大质量		150 kg
设备的质量 (包含安装台及控制器)			4130 kg

### 安装温度环境

项目		温度环境
精度保证温度	温度范围	5~35°C
	温度变化	1小时2°C以下
	温度梯度	24小时10°C以下
		(高度)每米1°C以下
		(水平)每米1°C以下

### 主体精度

最大允许长度测量误差 ISO 10360-2:2009 (JIS B 7440-2:2013) 单位: μm

使用测头	环境温度范围	最大允许长度测量误差	长度测量重复范围的 最大允许界限
SP25M (测针: ø4x50mm)	19~21°C	E <sub>0</sub> , MPE = 2.5 + 3.5L/1000 μm E <sub>150</sub> , MPE = 2.5 + 3.5L/1000 μm	R <sub>0</sub> , M <sub>PL</sub> = 2.2
	18~22°C	E <sub>0</sub> , MPE = 2.7 + 3.8L/1000 μm E <sub>150</sub> , MPE = 2.7 + 3.8L/1000 μm	
	15~25°C	E <sub>0</sub> , MPE = 2.9 + 4.3L/1000 μm E <sub>150</sub> , MPE = 2.9 + 4.3L/1000 μm	
	5~35°C	E <sub>0</sub> , MPE = 3.6 + 5.8L/1000 μm E <sub>150</sub> , MPE = 3.6 + 5.8L/1000 μm	
TP7M (测针: ø4x20mm)	19~21°C	E <sub>0</sub> , MPE = 2.5 + 3.5L/1000 μm	R <sub>0</sub> , M <sub>PL</sub> = 2.5
	18~22°C	E <sub>0</sub> , MPE = 2.7 + 3.8L/1000 μm	
	15~25°C	E <sub>0</sub> , MPE = 2.9 + 4.3L/1000 μm	
	5~35°C	E <sub>0</sub> , MPE = 3.6 + 5.8L/1000 μm	

### 单测针形状误差 ISO 10360-5:2010 (JIS B 7440-5:2013) 单位: μm

使用测头	单测针形状误差
SP25M (测针: ø4x50mm)	P <sub>FTU</sub> , MPE = 2.2
TP7M (测针: ø4x20mm)	P <sub>FTU</sub> , MPE = 2.5

### 最大允许扫描测量误差 ISO 10360-4:2000 (JIS B 7440-4:2003) 单位: μm

使用测头	最大允许扫描测量误差
SP25M (测针: ø4x50mm)	MPE <sub>THP</sub> = 4.0

### MACH-3A 483的简介

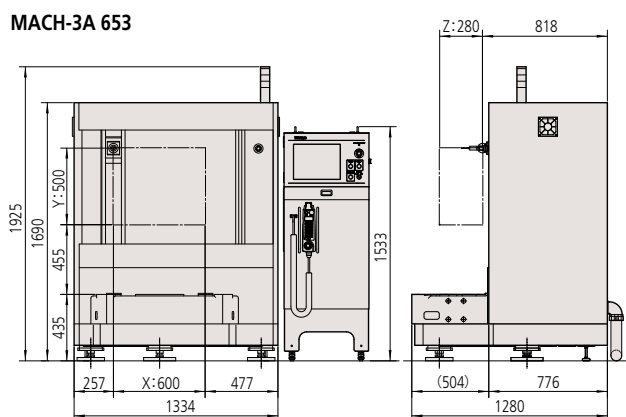


- 可在生产现场使用的灵活的高速轴类测量机。
- 若使用专用仪器，在设计变更时需花费很大的费用。本测量机可通过测量工件程序的编辑等轻松应对，从而减少总运行成本。
- 曲轴/凸轮轴的所有评价项目在1台机器上就可以完成测量。

※此产品为特殊订购品。

### 外观尺寸图

(单位: mm)



MACH-3A 653

### 规格

项目		型号	MACH-3A 653
测量范围	X轴		600 mm
	Y轴		500 mm
	Z轴		280 mm
最小读数			0.0001 mm (0.1 μm)
导向方式			各轴均为线性导轨
驱动速度	CNC 模式		各轴8~700mm/s (驱动速度)、最大合成速度1212mm/s
			1~30mm/s (测量速度/TP7M时) 1~20mm/s (测量速度/TP20时)
	J/S 模式		0~80mm/s (高速)
			0~3mm/s (低速) 0.05mm/s (精细进给)
最大驱动加速度			各轴6860mm/s <sup>2</sup> 最大合成加速度 11882mm/s <sup>2</sup>
测长方式			线性编码器
工件	最大质量		200kg
设备的质量(含控制器)			1400kg (特殊附件除外)

### 安装温度环境

		温度环境
精度保证温度	温度范围	5~40℃
	温度变化	1小时2℃以下
		24小时10℃以下
	温度梯度	(高度)每米1℃以下
(水平)每米1℃以下		

### 主体精度ISO 10360-2:2009 (JIS B 7440-2:2013)

单位: μm

使用测头	最大允许指示误差 (MPE <sub>i</sub> )	最大允许探测误差 (MPE <sub>p</sub> )
SP25M (测针: ø4x50mm)	2.2 + 3.5L/1000 (19~21℃)	2.2
	2.5 + 4.2L/1000 (15~25℃)	
	2.9 + 5.0L/1000 (10~30℃)	
	3.2 + 5.7L/1000 (5~35℃)	
	3.6 + 6.5L/1000 (5~40℃)	
TP7M (测针: ø4x20mm)	2.5 + 3.5L/1000 (19~21℃)	2.5
	2.8 + 4.2L/1000 (15~25℃)	
	3.2 + 5.0L/1000 (10~30℃)	
	3.5 + 5.7L/1000 (5~35℃)	
	3.9 + 6.5L/1000 (5~40℃)	
TP20 (测针: ø3x10mm)	2.7 + 3.5L/1000 (19~21℃)	2.7
	3.0 + 4.2L/1000 (15~25℃)	
	3.4 + 5.0L/1000 (10~30℃)	
	3.7 + 5.7L/1000 (5~35℃)	
	4.1 + 6.5L/1000 (5~40℃)	

※L=任意测量长度(单位:mm)

※※分度台为选件。

### 最大允许扫描测量误差 ISO 10360-4:2000 (JIS B 7440-4:2003)

单位: μm

使用测头	最大允许扫描测量误差 (MPE <sub>THP</sub> )
SP25M (测针: ø4x50mm)	3.8



规格

项目	型号	KGM12128-C
测量范围	X轴	120 mm
	Y轴	120 mm
	Z轴	80 mm
最小读数值		0.00002 mm (0.02 μm)
驱动速度	CNC Mode (AUTO)	各轴8~200 mm/s (驱动速度)、最大合成速度340 mm/s 1~15 mm/s (测量速度)
	CNC Mode (MANUAL)	各轴8~200 mm/s (驱动速度)、最大合成速度250 mm/s 1~15 mm/s (测量速度)
	J/S Mode	0~80 mm/s (高速)
		0~15 mm/s (低速) 0.05 mm/s (精细进给)
最大驱动加速度		各轴3900 mm/s <sup>2</sup> • 最大合成加速度6750 mm/s <sup>2</sup>
导向方式		直动式硬轴承
驱动方式		DC电机 + 滚珠丝杠(速度/位置反馈)
测长方式		线性编码器

安装环境

		温度环境
精度保证温度	温度范围	10~35°C
	温度变化	1小时2°C以下
		24小时10°C以下
温度梯度	每米1°C以下(高度、水平方向相同)	

主体精度

最大允许长度测量误差 ISO 10360-2:2009 (JIS B 7440-2:2013) 单位: μm

使用测头	环境温度范围	最大允许长度测量误差	长度测量重复范围的最大允许界限
MTP-001/TP200 (测针: ø3x10 mm)	19~21°C	$E_0, MPE = 2.4 + 5.7L/1000 \mu m$	R <sub>0</sub> , MPL = 1.9
	15~25°C	$E_0, MPE = 2.7 + 6.4L/1000 \mu m$	
	10~30°C	$E_0, MPE = 3.1 + 7.2L/1000 \mu m$	
	10~35°C	$E_0, MPE = 3.4 + 7.9L/1000 \mu m$	
MPP-001/SP25M (测针: ø4x50 mm)	19~21°C	$E_0, MPE = 2.4 + 5.7L/1000 \mu m$	R <sub>0</sub> , MPL = 1.3
	15~25°C	$E_0, MPE = 2.7 + 6.4L/1000 \mu m$	
	10~30°C	$E_0, MPE = 2.9 + 7.2L/1000 \mu m$	
	10~35°C	$E_0, MPE = 3.6 + 7.9L/1000 \mu m$	

单测针形状误差 ISO 10360-5:2010 (JIS B 7440-5:2013) 单位: μm

使用测头	单测针形状误差
MTP-001/TP200 (测针: ø3x10 mm)	P <sub>ETU</sub> , MPE = 2.2
MPP-001/SP25M (测针: ø4x50 mm)	P <sub>ETU</sub> , MPE = 2.2

最大允许扫描测量误差 ISO 10360-4:2000 (JIS B 7440-4:2003) 单位: μm

使用测头	最大允许扫描测量误差
MPP-001/SP25M (测针: ø4x50 mm)	MPE <sub>THP</sub> = 2.7 (30 s)

MACH Ko-ga-me用测头介绍

接触触发式测头  
MTP-001



扫描测头  
MPP-001



可联入生产线的CNC三坐标测量机

# MACH系列

## 立式 & 灵活性 MACH-V

在动力传送生产线上构筑了柔性测量系统替代量规检测。通过高加速度、高速移动实现高效率测量。



# MACH Series

# SMART FACTORY

从状态管理到预防维护，  
实现以“可视化”为起点的智能工厂。

三丰实现了通过网络集中管理制造工序信息的功能。MeasurLink通过实时收集和分析测量机的数据来预测不良品的发生。此外，通过显示测量机运行状态的Status Monitor(SMS : Smart Measuring System)和显示测量机自身状态的Condition Monitor维持测量精度、提高生产效率并改进维护管理。



## Status Monitor

可远程监测测量机的运行状况





# MACH-V

可替换生产线专用仪器测量、  
灵活的测量系统。



## 最大驱动速度达866mm/s的高速驱动

在可联入生产线的立式CNC三坐标测量机中，拥有超高的驱动速度，加速度(8770mm/s<sup>2</sup>)、测量速度(接触瞬间的速度：20mm/s)。作为要求缩短测量节拍的可联入生产线的自动测量系统，本测量机可作为专用机及仪器的代用设备，有效缩短总成本。

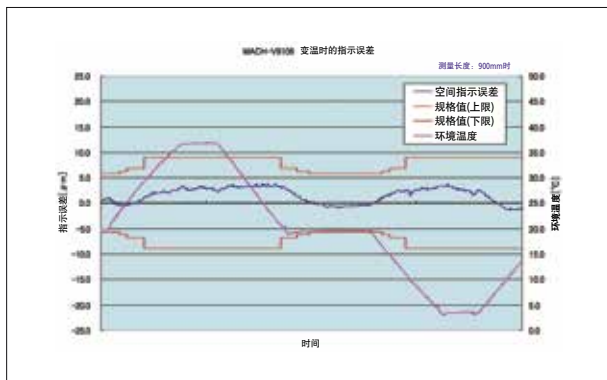
## 便于融入生产线的省空间设计

考虑到生产线上的设置空间，本测量机的宽度比以往机型缩小15%，有利于缩短生产线长度。此外，测量区域前后左右开放，提高了输送的自由度。

## 宽范围温度环境下(5~35℃)的精度保证

作为三坐标测量机，可在以往不可能的大范围温度环境下确保精度。此外，还具有实时温度补偿功能和温度补偿原点设置功能，可应对温度的变化。

## MACH-V9106 变温过渡期的指示误差(空间对角方向)



## 防尘性能提高

驱动系统及测长单元全部设置在机器上方的防尘罩内，实现了以往机型难以企及的耐尘性能。控制装置及运算PC也加装防尘盖。

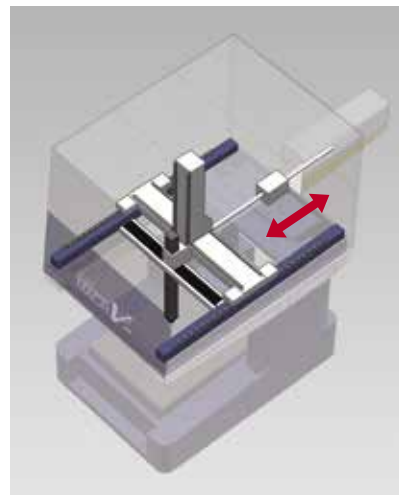
## 维护保养更容易

采用易于维护的结构，不使用气源而减少了故障的发生。

## 中心驱动实现高速、高精度化

单侧驱动时，高速移动时驱动侧会产生旋转力。为防止发生驱动力，MACH-V采用中央重心驱动方式，可将滑块的旋转控制到最小，是一种理想的驱动方式。

因此，比起一般的三坐标测量机，此机型即使在高速测量时，也能将精度劣化抑制到最小限度。



# MACH-3A

适合卧式机械的卧式三坐标测量系统。



## 最大驱动速度为1212mm/s的高速驱动

超高驱动速度、加速度(11882mm/s<sup>2</sup>)、测量速度(接触瞬间的速度: 30mm/s)的CNC三坐标测量机。作为要求缩短测量节拍的可联入生产线的自动测量系统, 本测量机可作为专用机及仪器的代用设备, 有效缩短总成本。

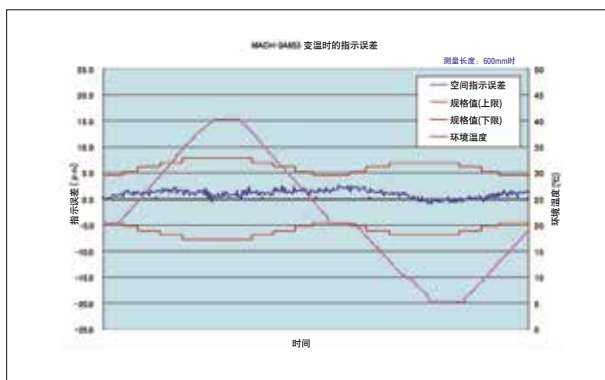
## 便于融入生产线的省空间设计

可安装到加工机间的卧式三坐标测量机。通过采用卧式三坐标, 可实现与加工机相同的输送路径。

## 宽范围温度环境下(5~40℃)的精度保证

作为三坐标测量机, 可在以往不可能的大范围温度环境下确保精度。此外, 还具有实时温度补偿功能和温度补偿原点设置功能, 可应对温度的变化。

## MACH-3A653 变温过渡期的指示误差(空间对角方向)



## 防尘性能提高

内置控制装置及测量用PC, 采用以24小时运行为前提的设计, 实现了优异的耐久力。

## 维护保养更容易

采用易于维护的结构, 不使用气源而减少了故障的发生。

## 实现令人惊异的高通量

以下是通用的三坐标测量机(CRYSTA-Apex V系列)、可联入生产线的三坐标测量机(MACH-V9106及MACH-3A653)在测量变速箱时的对比示例, 显示出MACH-V及MACH-3A令人惊异的高通量。

测量项目: 位置度(4处)、内径(5处)、孔间距(3处)

	CRYSTA Apex V 系列	MACH-V9106	MACH-3A653
最大驱动速度【mm/s】	519	866	1212
最大测量速度【mm/s】	8	20	30
最大驱动加速度【m/s <sup>2</sup> 】	2.3	8.4	11.8
测量时间【sec】	57.6	28.5	24.3

※根据不同的测量条件, 测量时间有所不同。

## 要联入生产线, 必须在工件温度变化的过渡期进行实时温度补偿

MACH-3A拥有与MACH-V相同的温度补偿功能。

详情请参阅第6页。

# MACH Ko-ga-me

## 高精度/高速/灵活的CNC测量头

- 可根据用户需求构建各种测量系统。
- 与专用台架组合，可作为小型CNC测量机使用，与移动轴(母龟)组合(子母龟方式)，可扩大测量范围使用。
- 防尘性优异，且不需要气源。
- 产品阵容中增加了新开发的接触触发式测头MTP-001、扫描测头MPP-001两个机型(均为MACH Ko-ga-me专用)。相对于以往的测头，抗噪性更优异。
- 可构建适合加工现场需求的测量系统，进一步提高测量效率。
- 标配温度补偿功能，可在10~35℃的宽范围温度环境下保证精度。



## 大型工件测量示例：子母龟方式

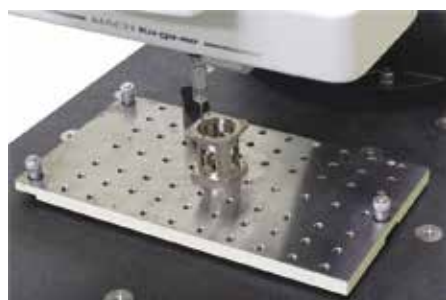
## 单体测量示意图

MACH Ko-ga-me



台架<sup>※1</sup>

※1: 台架为选件。

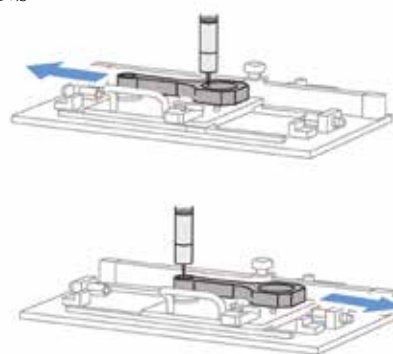


可实现小型工件的高速测量

工件移动示例



工件侧移动<sup>※2</sup>



※2: 移动轴系统请用户自行准备。



## 中国联络处

### 三丰精密量仪(上海)有限公司



三丰微信公众号

#### 东北地区

【长春】  
电话：0431-8192-6998  
【大连】  
电话：0411-8718-1212

#### 华北地区

【天津】  
电话：022-5888-1700  
【青岛】  
电话：0532-8096-1936

#### 华东地区

【上海】  
电话：021-5836-0718  
【苏州】  
电话：0512-6522-1790

【杭州】  
电话：0571-8288-0319  
【常州】  
电话：0519-8815-8316

#### 华中地区

【武汉】  
电话：027-8544-8631  
【郑州】  
电话：0371-6097-6436

【西安】  
电话：029-8538-1380  
【成都】  
电话：028-8671-8936

【重庆】  
电话：023-6595-9950

#### 华南地区

【东莞】  
电话：0769-8541-7715  
【福州】  
电话：0591-8761-8095

【长沙】  
电话：0731-8401-9276

### 密测多友量仪(苏州)有限公司 电话：0512-6252-2660

本公司产品分类按照日本《外汇及对外贸易管理法》被列为管制产品类。如将本公司产品用于出口，或携带出境，则需要日本政府的出口许可。购买商品出口后，即使该产品不属于上述法令的管制对象(而属于《全面监管制度》管制品)，该产品的售后服务将会受到影响。如有任何问题，请致电当地三丰联络处。

#### 注释：

全部产品介绍，特别是本手册中有关图表、图形、尺寸、性能数据以及其它技术数据均为近似值。在此基础上，我们保留对设计、技术数据、尺寸和质量进行变更的权力。截止至本手册印刷，上述标准、相似的技术规则、产品规格、说明和图表均正确有效。仅经三丰公司确认的提议具有权威性。规格如有变更，恕不另行通知。

### Mitutoyo Corporation

日本神奈川县川崎市高津区坂户1-20-1  
电话：(044)813-8230  
传真：(044)813-8231  
<https://www.mitutoyo.co.jp>  
<https://www.mitutoyo.com.cn> (中文)