

## 圆度 / 圆柱度形状测量仪 ROUNDTEST RA-1600

形状  
测量  
系统



结构紧凑功能强大

# Roundtest RA-1600

可以广泛测量  
多种工件

实现了紧凑结构前提下的大量程

- 最大测量直径:  $\varnothing 280\text{mm}$
- 垂直移动距离: 300mm
- 工作台最大承载质量: 25kg

多功能分析系统

应用自如的数据分析软件ROUNDPAK

- 图形化的测量结果显示画面
- 简易的测量模式可操作性更强
- 配备工件程序模拟功能

高精度

结构紧凑却拥有媲美高端测量仪的高精度

- 径向旋转精度:  $(0.02+6H/10000)\mu\text{m}$
- 轴向旋转精度:  $(0.02+6X/10000)\mu\text{m}$
- 精度保证: Z轴(直线度, 平行度), X轴(直线度, 垂直度)

高性能

- 检出器配备Z轴方向碰撞检测功能
- 高精度立柱有效评价圆柱度/直线度
- 标配的D.A.T功能大大提高测量效率
- 标配优异操作性能的操作盒



# 测量效率的大幅提升

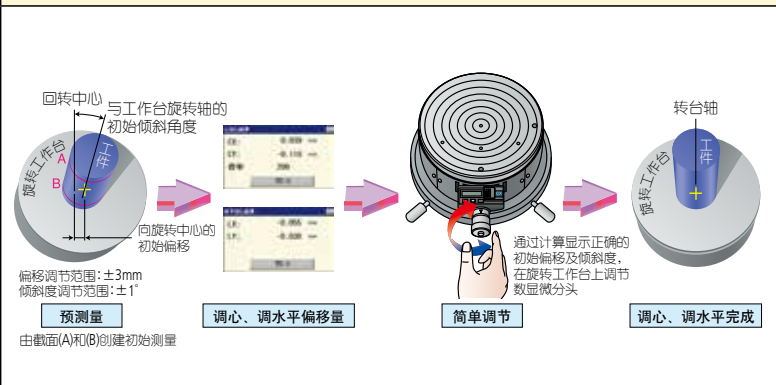
## 装配有高精度旋转工作台，可以简捷、精准地对工件进行调心 / 调水平操作

工作台具有高精度(径向0.02+6H/10000 $\mu$ m; 轴向0.02+6X/10000 $\mu$ m), 使系统除了测量圆度/圆柱度以外, 还能测量平面度和其他参数, 因此适合多种用途。继承了用于高端装置的D.A.T.(数字调整台)技术, 使调心、调水平变得快速、简便。操作者只需简单地操作转台的数显测微头来实现显示器上显示的调整值。

甚至是有缺口的工件也可以进行精准地测量。通过D.A.T.\*进行调心和调水平的操作也可以包含在测量程序(工件程序)中, 这样可以避免人工调心、调水平时造成的人为误差, 并辅助工件程序执行标准化测量操作。

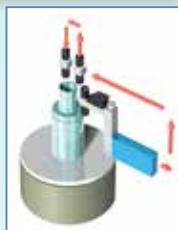
\* 调心、调水平是一项依据显示器指导手动操作的步骤。

**D.A.T. (数字调整台):**  
通过数显测微头实现调心/调水平的功能的说明。



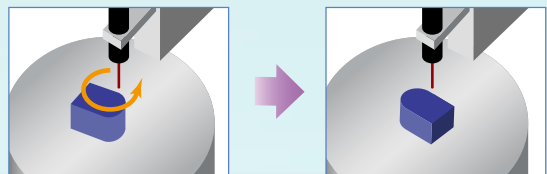
## 内外径连续测量功能

无需变换检出器位置, 也可实现内 / 外径连续测量。



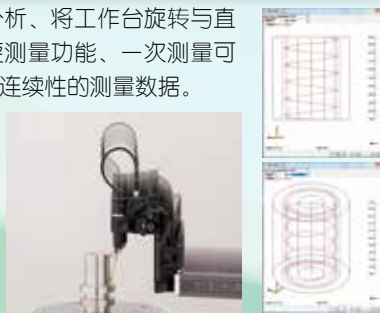
## 局部圆周测量功能

可测量凸起或未形成完整圆的工件。



## 螺旋测量 / 分析

支持圆柱度和同轴度分析、将工作台旋转与直线运动结合的扩展螺旋测量功能、一次测量可完成多截面测量、获取连续性的测量数据。



## X轴跟踪测量

内置栅尺的X轴可追踪测量工件进行测量。对于圆度、圆柱度形状偏移量较大的工件, 或直进动作时锥度较大的工件非常有效。



## 标配的安全装置



检出器装置(处于垂直方向时)上增加了碰撞检测功能, 可以避免Z轴方向上的碰撞。此外, 当检出器偏转超过一定范围时, 新增加的意外碰撞保护功能可以使系统停止。当检测到偶然触碰时, 专用分析软件(ROUNDPAK)可以感应到错误并自动停止系统。

## 滑动检测支架(选件)

检出器支架装配一个滑动机构, 使传统标准测臂对厚壁深孔工件测量困难的状况变得简单易行。



滑动距离: 112 mm

在Z轴留有余量高度上固定支架, 然后将检出器下降到想要测量的位置。进行内外径测量\*轻松获得内外径。

\* 关于细节可以参见本页内外径连续测量功能。



# 圆度/圆柱形状测量分析软件 ROUNDPAK

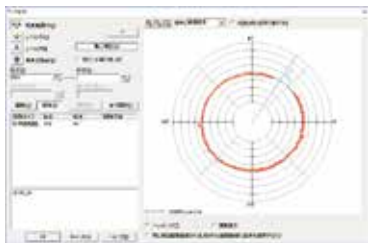
ROUNDPAK可以使用鼠标和图标进行轻松的操作

## 带有丰富的参数和分析功能，使操作更简便

不仅限于圆度、圆柱度，而且标准配备了平面度、平行度等丰富的参数。这些参数可以通过简单的图标进行选择。同时，还有特殊的分析功能，比如设计值拟合分析、谐波分析、圆周顶-底检出功能，只要读取一次数据后，可方便的进行重新计算或数据删除等。



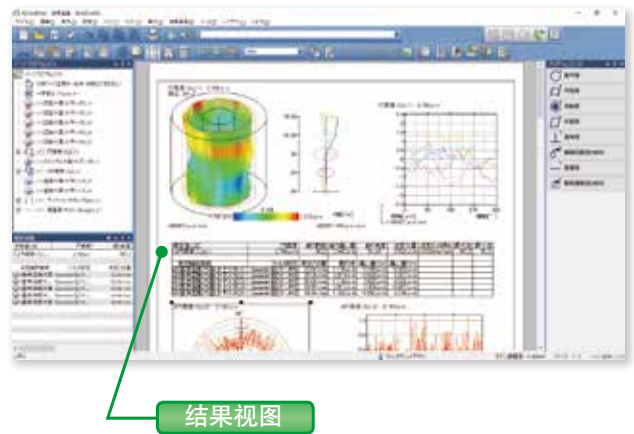
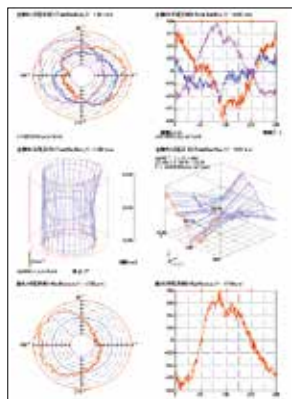
重新计算设置画面



数据删除画面

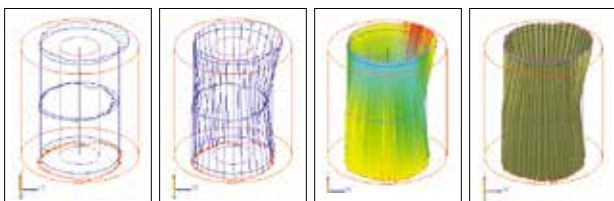
## 自由定义测量数据和图表布局

可以自由设定分析结果、图形显示的位置、大小等，制作出客户自己的测量结果报告书。分析结果画面可以直接输出使用。输出设置也可保存在测量顺序中，从测量开始到计算、结果保存、输出打印可以自动运行。



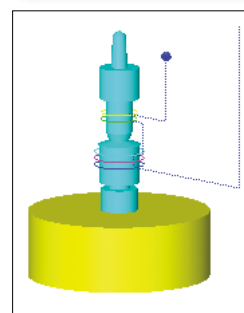
## 各种图形显示功能

圆度或同轴度等的分析结果可以用3D图形直观的显示出来。



普通显示    线框显示    表面图显示    阴影显示

## 测量程序脱机编程功能



在没有真实测量对象工件时，也可以使用脱机学习功能制作工件程序(测量步骤)，并且可以使用3D模拟画面虚拟运行测量动作。在模拟时，对可能发生的碰撞可以进行警告提示。

# 选件：替换测针·检出器支架

## 替换测针

类型	标准测针(标准附件)	缺口用测针	深槽用测针	拐角用测针	切削刀痕用测针
货号	<b>12AAL021</b>	<b>12AAL022</b>	<b>12AAL023</b>	<b>12AAL024</b>	<b>12AAL025</b>
尖端	ø1.6mm硬质合金	ø3mm硬质合金	SR0.25mm蓝宝石	SR0.25mm蓝宝石	硬质合金
尺寸(mm)					
类型	小孔用测针(ø0.8)	小孔用测针(ø1.0)	小孔用测针(ø1.6)	极小孔用测针(深度3mm)	ø1.6球形测针
货号	<b>12AAL026</b>	<b>12AAL027</b>	<b>12AAL028</b>	<b>12AAL029</b>	<b>12AAL030</b>
尖端	ø0.8mm硬质合金	ø1mm硬质合金	ø1.6mm硬质合金	ø0.5mm硬质合金	ø1.6mm硬质合金
尺寸(mm)					
类型	盘型测针	曲柄型测针(ø0.5)	曲柄型测针(ø1.0)	平面用测针	二倍长测针*1
货号	<b>12AAL031</b>	<b>12AAL032</b>	<b>12AAL033</b>	<b>12AAL034</b>	<b>12AAL035</b>
尖端	ø12mm硬质合金	ø0.5mm硬质合金(深度2.5mm)	ø1mm硬质合金(深度5.5mm)	硬质合金	ø1.6mm硬质合金
尺寸(mm)					
类型	二倍长缺口用测针*1	二倍长深槽用测针*1	二倍长拐角用测针*1	二倍长切削刀痕用测针*1	二倍长小孔用测针*1
货号	<b>12AAL036</b>	<b>12AAL037</b>	<b>12AAL038</b>	<b>12AAL039</b>	<b>12AAL040</b>
尖端	ø3mm硬质合金	SR0.25mm蓝宝石	SR0.25mm蓝宝石	硬质合金	ø1mm硬质合金
尺寸(mm)					
类型	三倍长测针*1	三倍长深槽用测针*1	M2测针柄	M2测针柄(标准槽用)	M2测针柄(二倍长槽用)*1
货号	<b>12AAL041</b>	<b>12AAL042</b>	<b>12AAL043</b>	<b>12AAL044</b>	<b>12AAL045</b>
尖端	ø1.6mm硬质合金	SR0.25mm蓝宝石	用于安装CMM测针 (安装螺纹M2)	用于安装CMM测针 (安装螺纹M2)	用于安装CMM测针 (安装螺纹M2)
尺寸(mm)					

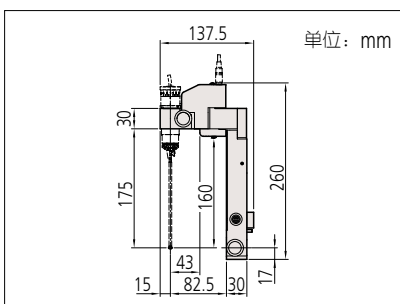
\*1: 只在垂直方向测量。

\* 配备通用的5种测针(缺口用/深沟用/小孔用(ø1.0)/ø1.6球形/2倍长)组合套装选项(内含5只测针)(货号No.12AAL020)。

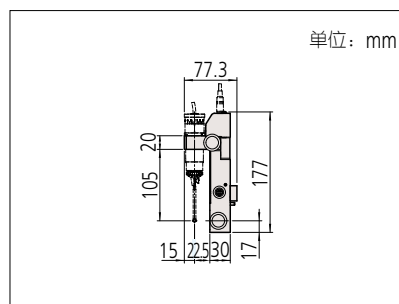
\* 制作特殊测针需要定制。关于适用规格等请与三丰公司联系。

## 检出器支架

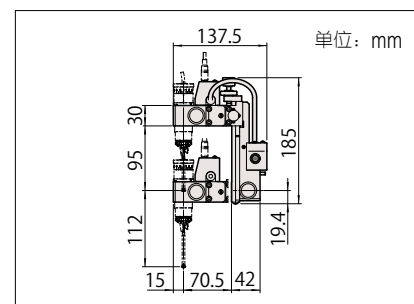
二倍长支架: **12AAF203**



用于大直径工件支架: **12AAF204**



滑动检出器支架: **12AAL090**



# 选件：卡盘·其他



### ■三爪卡盘(手柄固定型)

货号: 211-014

适于夹装较长的工件和需要强爪力固定的工件。

- 夹持能力:
  - 内爪: 外径=φ2~φ35mm  
内径=φ25~φ68mm
  - 外爪: 外径=φ35~φ78mm
- 外部尺寸(D×H): φ157×70.6mm
- 质量: 3.8kg



### ■定心卡盘(滚花旋转环固定形)

货号: 211-032

在夹持小工件时易于操作, 带有滚花的旋转环易于夹取工件。

- 夹持能力:
  - 内爪: 外径=φ1~φ36mm  
内径=φ16~φ69mm
  - 外爪: 外径=φ25~φ79mm
- 外部尺寸: (D×H)  
φ118×41mm
- 质量: 1.2kg

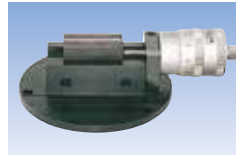


### ■微型卡盘

货号: 211-031

用于定心卡盘难以固定的小工件(直径小于φ1mm)。

- 夹持能力:
  - 外径φ0.2~φ1.5mm
- 外部尺寸: (D×H)  
φ107×48.5mm
- 质量: 0.6kg



### ■倍率校正规

货号: 211-045

通过校准检出器相对于测微头测微螺杆位移的移动来校准检出器的倍率。

- 最大校准范围: 400μm
- 分度值: 0.2μm
- 外部尺寸: (W×D×H)  
235(最大)×185×70mm
- 质量: 4kg

### ■圆柱直角规

货号: 350850

- 直线度: 1μm
- 圆柱度: 2μm
- 外部尺寸(D×H): φ70 x 250mm
- 质量: 7.5kg

### ■倍率检查套装

货号: 997090



### ■基准半球\*

货号: 211-016

\* RA-1600标准附件。



### ■辅助工作台

货号: 356038



## 除振台

当使用圆度和圆柱度形状测量仪时, 振动等周围环境中的干扰对测量结果的影响非常大。为了避免这样的情况发生, 可选择除振台, 它包括一个桌面型除振装置, 并可以选择两种高性能除振台(显示器支臂型或边桌型)。

### ■桌面型\*

No.718-025



\*除振台不包括测量装置、控制器和分析系统。

### ■豪华型除振台

除振台(台架一体式、空气供给式)

No.178-188

组合示例<sup>\*2</sup>: 有显示器支臂  
没有边桌<sup>\*3</sup>

显示器支臂<sup>\*1</sup>

No.12AAK120

边桌<sup>\*1</sup>

No.178-181

组合示例<sup>\*2</sup>: 没有显示器支臂  
有边桌



显示器支臂

除振台

边桌

\*1: 与除振台与(No.178-188)共用

\*2: 除振台不包括测量装置、控制器和分析系统。

\*3: 打印机用支架请另行购买。

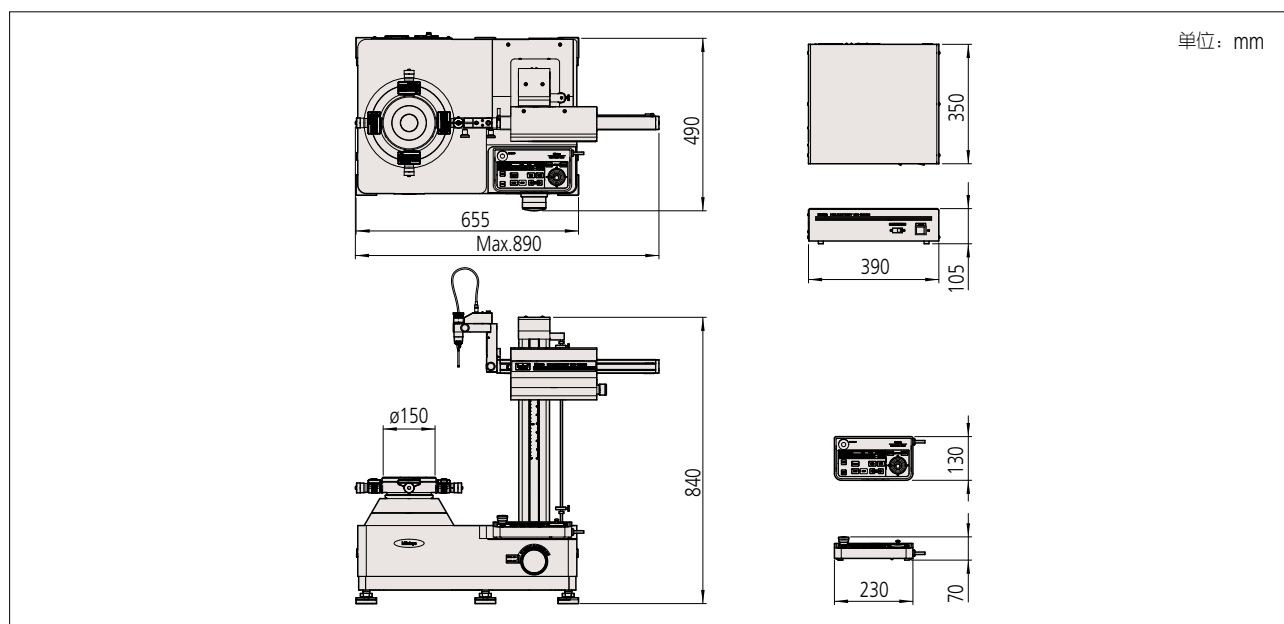
## 规格·尺寸图

## RA-1600规格

型号		RA-1600
旋转工作台	旋转精度	径向 ( $0.02+6H/10000$ ) $\mu\text{m}$ H: 为测量高度(mm) JIS B7451-1997
		轴向 ( $0.02+6X/10000$ ) $\mu\text{m}$ X: 为测量半径(mm)
	旋转速度	4, 6, 10 rpm
	工作台有效直径	$\phi 150\text{mm}$
	调心/调水平方式	D.A.T.
	最大调心范围	$\pm 3\text{mm}$
	最大调水平范围	$\pm 1^\circ$
	工作台最大承载质量	25kg
	最大测量直径	$\phi 280\text{mm}$
最大工件直径	$\phi 560\text{mm}$	
立柱(Z轴)	驱动直线度( $\lambda c 2.5$ )	窄范围: $0.20\mu\text{m} / 100\text{mm}$ , 全范围: $0.30\mu\text{m} / 300\text{mm}$
	与转台轴的平行度(母线基准)	$1.5\mu\text{m} / 300\text{mm}$
	移动速度	最大 $15\text{mm/s}$ (测量速度: $0.5 / 1.0 / 2.0 / 5.0\text{mm/s}$ )
	最大行程	$300\text{mm}$
	最大检测高度	$300\text{mm}^*1$
水平臂(X轴)	最大检测深度	$\phi 32\text{mm}$ 大于 $91\text{mm}$ , $\phi 7\text{mm}$ 大于 $50\text{mm}$ (带有标准测针)
	驱动直线度	$2.7\mu\text{m} / 140\text{mm}$ ( $\lambda c 2.5$ )
	与转台轴的垂直度	$1.6\mu\text{m} / 140\text{mm}$ (母线基准)
	移动范围	$165\text{mm}$ (从转台轴 -25mm)
检出器	移动速度	最大 $8\text{mm/s}$ (测量速度: $0.5 / 1.0 / 2.0 / 5.0\text{mm/s}$ )
	测力	$10 \sim 50\text{mN}$ (5级切换)
	测针尖端形状, 材质	$\phi 1.6\text{mm}$ 硬质合金
	测量范围	标准 追踪 $\pm 400\mu\text{m} / \pm 40\mu\text{m} / \pm 4\mu\text{m}$ $\pm 5\text{mm}$
其他	其他	带IN/OUT一键切换功能, Z轴碰撞检测功能, 测针角度刻度标记( $\pm 45^\circ$ )
	电源	$100\text{V} \sim 240\text{V}$
	功耗	$80\text{W}$ (PC, 不包括打印机)
	气压	$0.39\text{MPa}$
	空气消耗量	标准状态 $22\text{L/min}$ (空气源 $80\text{L/min}$ 以上)
主机质量	主机: $170\text{kg}$	

\*1: 测量高度小于或等于20mm的工件则需使用附件台选项。

## RA-1600尺寸





## 中国联络处

### 三丰精密量仪(上海)有限公司



三丰微信公众号

#### 东北地区

【长春】  
电话: 0431-8192-6998  
【大连】  
电话: 0411-8718-1212

#### 华北地区

【天津】  
电话: 022-5888-1700  
【青岛】  
电话: 0532-8096-1936

#### 华东地区

【上海】  
电话: 021-5836-0718  
【苏州】  
电话: 0512-6522-1790

【杭州】  
电话: 0571-8288-0319

【常州】  
电话: 0519-8815-8316

【温州】  
电话: 0577-8641-5280

#### 华中地区

【武汉】  
电话: 027-8544-8631  
【郑州】  
电话: 0371-6097-6436

【西安】  
电话: 029-8538-1380

【成都】  
电话: 028-8671-8936

【重庆】  
电话: 023-6595-9950

#### 华南地区

【东莞】  
电话: 0769-8541-7715  
【福州】  
电话: 0591-8761-8095

【长沙】  
电话: 0731-8401-9276

【顺德】  
电话: 0757-2228-8621

### 三丰精密测量技术(苏州)有限公司 电话: 0512-6252-2660

本公司商品基于日本外汇及对外贸易法, 有时需要取得日本政府的输出许可。向非本土企业提供产品输出及技术信息时, 请咨询最近的营业所。

#### 注释:

全部产品介绍, 特别是本手册中有关图表、图形、尺寸、性能数据以及其它技术数据均为近似值。在此基础上, 我们保留对设计、技术数据、尺寸和质量进行变更的权力。截止至本手册印刷, 上述标准、相似的技术规则、产品规格、说明和图表均正确有效。仅经三丰公司确认的提议具有权威性。规格如有变更, 恕不另行通知。

### Mitutoyo Corporation

日本神奈川县川崎市高津区坂户1-20-1  
电话: (044)813-8201  
传真: (044)813-8210  
<https://www.mitutoyo.co.jp>  
<https://www.mitutoyo.com.cn> (中文)