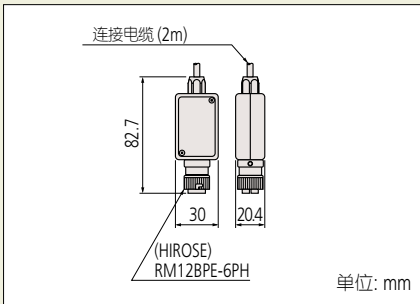


■连接部



■附件(选件)

- 橡胶套管(备用)
用于测量范围5mm型号 : **No.238773**
用于测量范围10mm型号: **No.238772**
- 延长电缆
5m: **No.902434**
10m: **No.902433**
20m: **No.902432**
最大连接数3条、最大延伸长度20m
- 扳手
用于锁紧螺母: **No.200168**
- 输出电缆(EJ计数器电缆): **21HZA193**

542系列 — 光栅式测微仪/测微头(细长型) LGB2

- 超细设计、螺母锁紧型(装夹套筒直径为 $\phi 9.5\text{mm}$)。
- 测杆导轨使用滚珠轴承，特别经久耐用。

542-246
LGB2-0105L



IP54

542-244
LGB2-105L



IP54

542-262/542-262H
LGB2-110/110H



542-264
LGB2-110-1

IP54

542-270
LGB2-110AR



IP54

■规格

类型	L-型		细长型		低测力型	测头气动型*1
货号	542-246	542-244	542-262	542-262H	542-264	542-270*2
型号	LGB2-0105L	LGB2-105L	LGB2-110	LGB2-110H	LGB2-110-1	LGB2-110AR
测量范围	5mm		10mm			
分辨率	0.1 μm		1 μm			
示值误差(20°C)	0.8 μm		2 μm		2 μm	
响应速度	380mm/s		900mm/s			
测力	测杆朝下	0.65N以下		0.8N以下		0.6N以下
	测杆水平	0.6N以下		0.75N以下		0.55N以下
	测杆朝上	0.55N以下		0.7N以下		0.75N以下
质量	约160g		约155g		约170g	
测头	$\phi 3\text{mm}$ 硬质合金(安装螺纹: M2.5(P=0.45)×5) 标准测头 No.901312					
装夹套筒直径	$\phi 9.5$					
轴承类型	线性滚珠轴承					
输出电缆长度	2m(从主体直接引出)					
连接器	使用插头: RM12BPE-6PH(HIROSE)、兼容插座: RM12BRD-6S(HIROSE)					
使用温度(湿度)范围	0 - 40°C (20 - 80% RH、无凝结)					
储存温度(湿度)范围	-10 - 60°C (20 - 80% RH、无凝结)					
标准附件	测头更换专用扳手: No.538610					

*1: 所需空气压力: 0.3 - 0.4MPa。

*2: 空气供给时, 测杆伸长。

■细长低测力系列(定制)

- 低测力, 适用于软质工件的测量。(如需其他测力, 请与三丰联系)

型号	L形低测力型	测头气动低测力型
测量范围	5 μm	10 μm
分辨率	1 μm	1 μm
测力*	测杆朝下	0.5N以下
	测杆水平	0.45N以下
	测杆朝上	0.4N以下

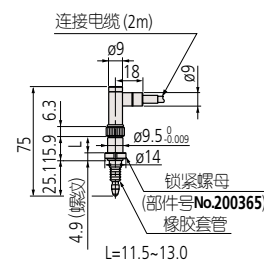
*测杆完全缩入时的测力

与标准型号相比, 低测力型号测力变低, 根据使用方法的不同, 测头前进速度有时会变慢。请提前确认是否符合使用条件。

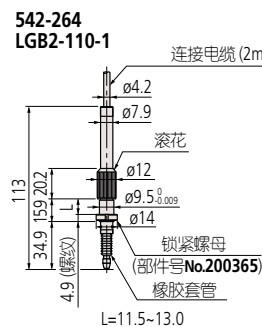
■尺寸

单位: mm

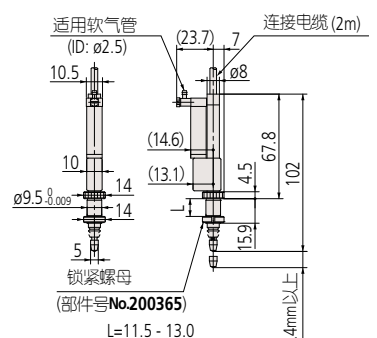
542-246/542-244
LGB2-0105L/LGB2-105L



542-262/542-262H
LGB2-110/LGB2-110H



542-270
LGB2-110AR



空气供给时, 测杆伸长
行程10.4mm以上