

敞开式/ABS ST系列

绝对测长装置(高分辨力型)

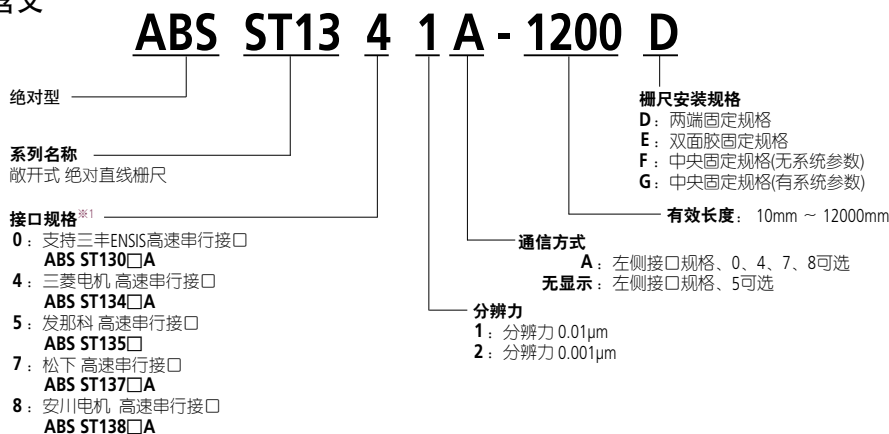
ABS ST1300系列



■ 特点

- 实现了最大有效长度12m、最大响应速度8m/s、最小分辨力1nm。
- 适用接口丰富。
- 采用新检测原理，与以前的光电式相比，具有超强稳定性(污垢、GAP容许)。(本公司比较)
- 安装方式可以选择双面胶固定规格、两端固定规格或中央固定规格。
也可购买单个带式栅尺(仅双面胶固定规格、中央固定规格)、单个检出器。
- 通过信号确认程序，容易进行安装确认和维护。

■ 型号含义

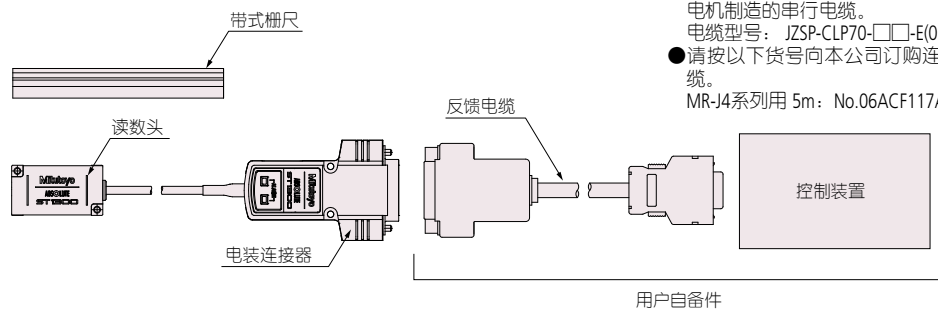


■ 适用接口

适用接口*	株式会社三丰ENSIS
	三菱电机株式会社 MELSERVO 伺服放大器 MR-J4系列
	发那科株式会社 FANUC i系列 CNC
	松下株式会社 MINAS A5系列
	株式会社安川电机伺服单元 Σ 7系列

* 关于适用系统的详情(可否连接)，请务必向各制造商确认。

■ 系统构成



◇关于反馈电缆

- 连接株式会社安川电机伺服放大器的反馈电缆，可以使用株式会社安川电机制造的串行电缆。
电缆型号: JZSP-CLP70-□□-E(03,05,10,15, 20)
- 请按以下货号向本公司订购连接三菱电机株式会社MR-J4系列的反馈电缆。
MR-J4系列用 5m: No.06ACF117A 10m: No.06ACF117B

* 反馈电缆为用户自备。
使用安川电机的反馈电缆时，需要ST1380A连接电缆。

ST1380A连接电缆

货号	电缆长度(mm)
06AFA434A	200
06AFA434B	500
06AFA434C	1,000

规格

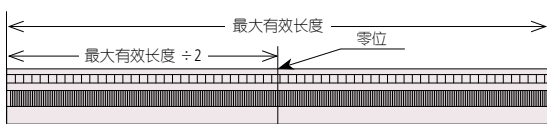
项目	ABS ST1300			
检测方式	光电式 金属带			
栅尺类型	两端固定规格	中央固定规格	双面胶固定规格	
最大有效长度	12m	6m	3m	
安装部件	—	—	相当于铁	不相当于铁
指示精度(20°C)	±5μm(~1m) ±5μm/m(1.1m~)*4	■有系统参数 ±5μm(~1m) ±5μm/m(1.1m~) ■无系统参数 ±10μm~1m) ±10μm/m(1.1m~)	±5μm(~1m) ±5μm/m(1.1m~)	
分辨力	0.001μm/0.01μm(因型号而异, 固定为其中一种)			
最大响应速度	8000m/s			
适用接口	三菱电机VF、发那科VF、安川电机VF、松下VF、三丰标准VF			
热膨胀系数	≈10×10 ⁻⁶ /K *5	≈10×10 ⁻⁶ /K	≈10×10 ⁻⁶ /K *2	
GAP容许	初始: ±0.1mm 动态: ±0.2mm			
读数头电缆长度	1m(高屈曲电缆)			
检出器尺寸	40(D)×22(W)×23(H)mm			
使用温度	0~50°C			0~50°C*1 安装时±10°C
存储温度	-20~70°C			-20~70°C*3

- *1: 双面胶规格在贴附面不相当于铁时, 使用温度范围受条件限制。
 *2: 如果栅尺材料的热膨胀系数与粘贴面材料的热膨胀系数相差较大, 热膨胀系数的数值可能发生变化。
 *3: 双面胶规格在贴附面不相当于铁时, 如果保存环境的温度超出使用温度范围, 精度可能会发生变化。
 如果可能存在于上述情况, 推荐使用两端固定规格。
 *4: 为稳定温度特性而采用了拉伸固定。拉伸栅尺会产生250μm/m的长度变化, 因此需要对整个系统进行精度补偿。
 *5: 使用两端固定规格时, 安装后的热膨胀系数取决于外部空气变化使安装面产生的伸缩。

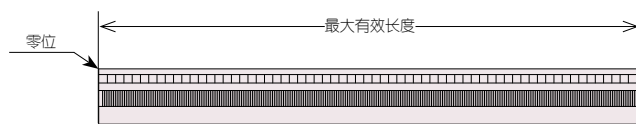
分辨力、最大有效长度、最大响应速度的关系

	分解能	最大有效长度			最大响应速度
		两端固定规格	中央固定规格	双面胶规格	
三菱电机株式会社	10 nm	12000 mm	6000 mm	3000 mm	4 m/s
	1 nm	±2100 mm (*参照)	±2100 mm (*参照)	±1500 mm (参照*)	4 m/s
发那科株式会社	10 nm	12000 mm	6000 mm	3000 mm	8 m/s
	1 nm	±2100 mm (*参照)	±2100 mm (*参照)	±1500 mm (*参照)	8 m/s
松下株式会社	10 nm	12000 mm	6000 mm	3000 mm	4 m/s
	1 nm	±2100 mm (*参照)	±2100 mm (*参照)	±1500 mm (*参照)	0.4 m/s
安川电机株式会社	10 nm	12000 mm	6000 mm	3000 mm	8 m/s
	1 nm	±1800 mm (*参照)	±1800 mm (*参照)	±1500 mm (*参照)	3.6 m/s
三丰标准ENSIS	10 nm	12000 mm	6000 mm	3000 mm	8 m/s
	1 nm	±2100mm (*参照)	±2100 mm (*参照)	±1500 mm (*参照)	8 m/s

*以有效长度中央为零位(ORIGIN)时(出厂时设定)在栅尺端进行调零时, 最大有效长度会发生变化。

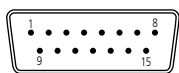


最大有效长度
 (两端固定): -2100 mm ~ +2100 mm
 (三丰标准、三菱电机、松下)
 -1800 mm ~ +1800 mm
 (安川电机)
 (双面胶): -1500 mm ~ +1500 mm



最大有效长度
 (两端固定/中央固定/双面胶): 0 mm ~ +2100 mm
 (三丰标准、三菱电机、松下)
 0 mm ~ +1800 mm
 (安川电机)

输出规格



输出连接器(插头)
 Dsub 15针
 适用连接器
 HDAB-15S(HIROSE电机)
 也可使用相当产品(Dsub系列)

●三丰ENSIS、三菱电机MELSERVO适用引脚排列

引脚编号	信号名	引脚编号	信号名
1、2	0V(LG)	10	N.C
3、4	+5V(P5)	11	+5V(P5)
5	N.C	12	N.C
6	N.C	13	0V(LG)
7	MR(RQ/DT)	14	N.C
8	MRR(-RQ/-DT)	15	F.G
9	N.C	连接器外壳	F.G

●松下MINAS适用引脚排列

引脚编号	信号名	引脚编号	信号名
1、2	GND	10	N.C
3、4	+5V	11	+5V
5	N.C	12	N.C
6	N.C	13	GND
7	+REQ/+SD	14	N.C
8	-REQ/-SD	15	F.G
9	N.C	连接器外壳	F.G

●发那科α/αi接口适用引脚排列

引脚编号	信号名	引脚编号	信号名
1、2	GND	10	N.C
3、4	+5V	11	+5V
5	SD or SD/REQ	12	N.C
6	_SD or _SD/_REQ	13	GND
7*	REQ or TEST	14	N.C
8*	_REQ or _TEST	15	F.G
9	N.C	连接器外壳	F.G

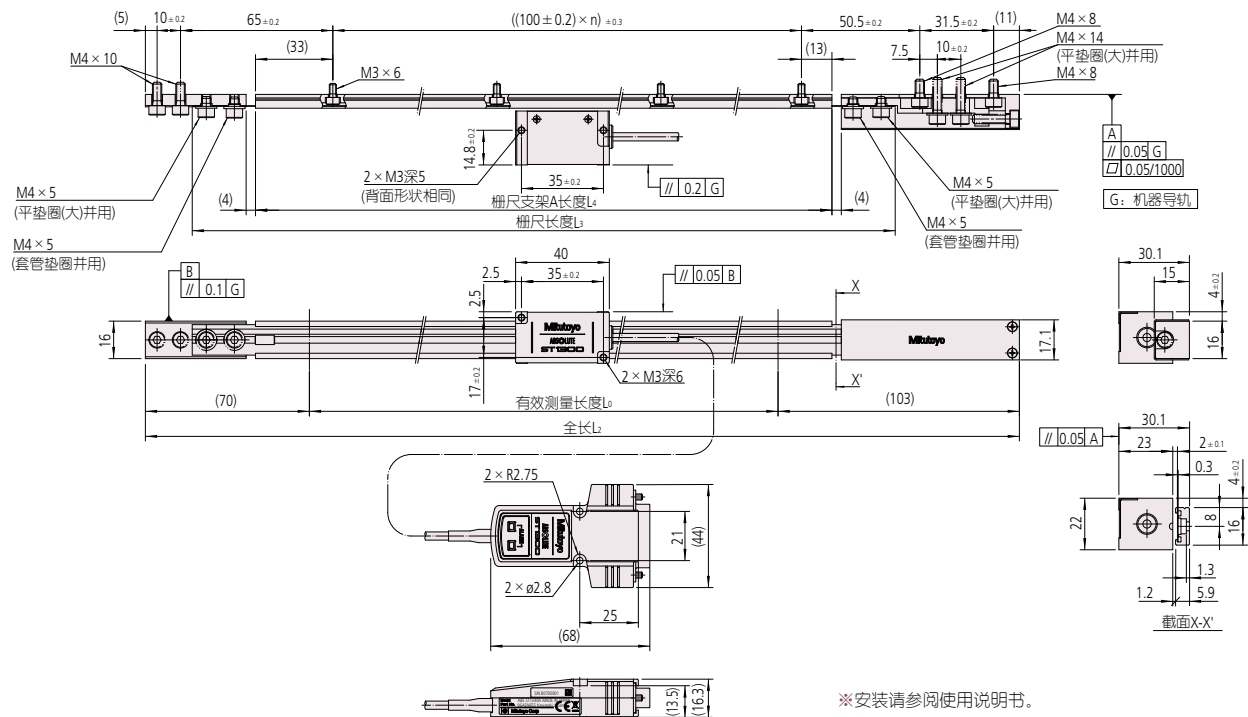
*TEST/_TEST信号: 用作确认信号时的通信线路

●安川电机Σ系列适用引脚排列

引脚编号	信号名	引脚编号	信号名
1、2	GND	10	N.C
3、4	VCC	11	VCC
5	N.C	12	N.C
6	N.C	13	GND
7	S	14	N.C
8	/S	15	F.G
9	N.C	连接器外壳	F.G

■ 安装参考图

● 两端固定规格 有效测量长度500~1000mm



■ 尺寸表

● 分辨力: 0.01μm

货号	型号	有效测量长度 Lo(mm)	栅尺全长 L2(mm)	栅尺长度 L3(mm)	栅尺 支架A长度 L4(mm)	n
579-434-□1	ST13◇1A-00500D	500	673	600	546	5
579-435-□1	ST13◇1A-00600D	600	773	700	646	6
579-436-□1	ST13◇1A-00700D	700	873	800	746	7
579-437-□1	ST13◇1A-00800D	800	973	900	846	8
579-438-□1	ST13◇1A-00900D	900	1073	1000	946	9
579-439-□1	ST13◇1A-01000D	1000	1173	1100	1046	10

■ 尺寸表

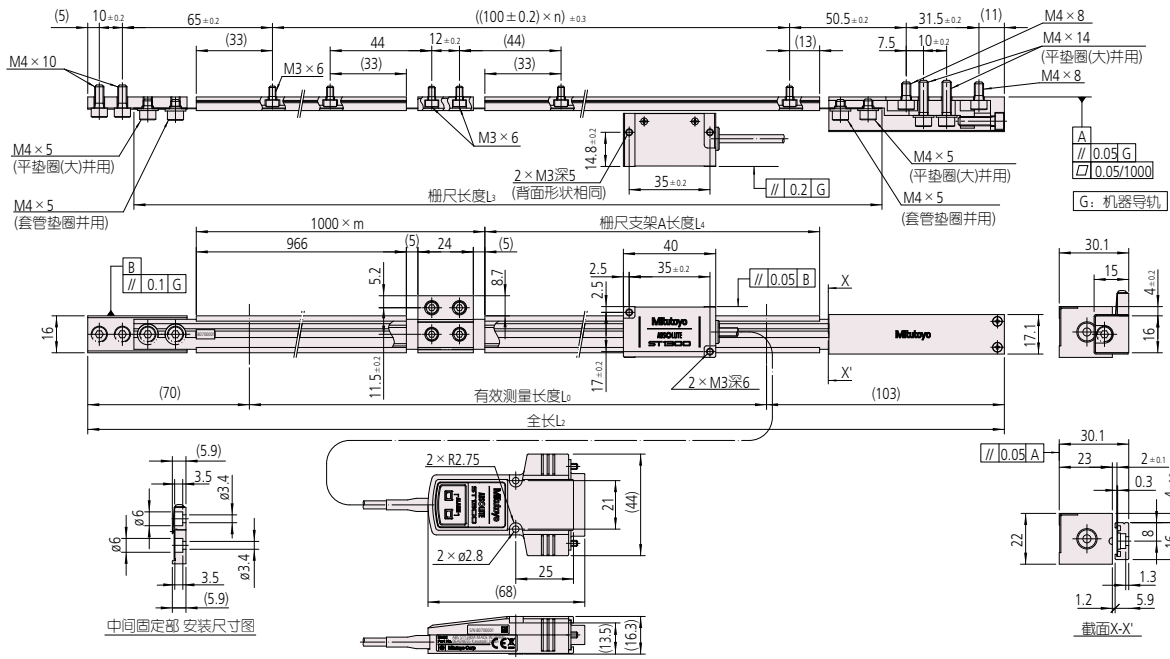
● 分辨力: 0.001μm

货号	型号	有效测量长度 Lo(mm)	栅尺全长 L2(mm)	栅尺长度 L3(mm)	栅尺 支架A长度 L4(mm)	n
579-434-□2	ST13◇2A-00500D	500	673	600	546	5
579-435-□2	ST13◇2A-00600D	600	773	700	646	6
579-436-□2	ST13◇2A-00700D	700	873	800	746	7
579-437-□2	ST13◇2A-00800D	800	973	900	846	8
579-438-□2	ST13◇2A-00900D	900	1073	1000	946	9
579-439-□2	ST13◇2A-01000D	1000	1173	1100	1046	10

货号的□标记用于指定接口规格(0,4,5,7,8)。
型号的◇标记用于指定接口规格(0,4,5,7,8)。

■ 安装参考图

● 两端固定规格 有效长度1100~12000m



■ 尺寸表

● 分辨力: 0.01μm

货号	型号	有效测量长度 L0(mm)	栅尺全长 L2(mm)	栅尺长度 L3(mm)	栅尺支架A长度 L4(mm)	n
579-440-□1	ST13◇1A-01100D	1100	1273	1200	146	11
579-441-□1	ST13◇1A-01200D	1200	1373	1300	246	12
579-442-□1	ST13◇1A-01300D	1300	1473	1400	346	13
579-443-□1	ST13◇1A-01400D	1400	1573	1500	446	14
579-444-□1	ST13◇1A-01500D	1500	1673	1600	546	15
579-445-□1	ST13◇1A-01600D	1600	1773	1700	646	16
579-446-□1	ST13◇1A-01700D	1700	1873	1800	746	17
579-447-□1	ST13◇1A-01800D	1800	1973	1900	846	18
579-448-□1	ST13◇1A-02000D	2000	2173	2100	1046	20
579-449-□1	ST13◇1A-02200D	2200	2373	2300	246	22
579-450-□1	ST13◇1A-02400D	2400	2573	2500	446	24
579-451-□1	ST13◇1A-02500D	2500	2673	2600	546	25
579-452-□1	ST13◇1A-02600D	2600	2773	2700	646	26
579-453-□1	ST13◇1A-02800D	2800	2973	2800	846	28
579-454-□1	ST13◇1A-03000D	3000	3173	3100	1046	30
579-455-□1	ST13◇1A-03200D	3200	3373	3300	246	32
579-456-□1	ST13◇1A-03400D	3400	3573	3500	446	34
579-457-□1	ST13◇1A-03600D	3600	3773	3700	646	36
579-458-□1	ST13◇1A-03800D	3800	3973	3900	846	38
579-459-□1	ST13◇1A-04000D	4000	4173	4100	1046	40
579-460-□1	ST13◇1A-04200D	4200	4373	4300	246	42
579-461-□1	ST13◇1A-04400D	4400	4573	4500	446	44
579-462-□1	ST13◇1A-04600D	4600	4773	4700	646	46
579-463-□1	ST13◇1A-04800D	4800	4973	4900	846	48
579-464-□1	ST13◇1A-05000D	5000	5173	5100	1046	50
579-465-□1	ST13◇1A-05200D	5200	5373	5300	246	52
579-466-□1	ST13◇1A-05400D	5400	5573	5500	446	54
579-467-□1	ST13◇1A-05600D	5600	5773	5700	646	56
579-468-□1	ST13◇1A-05800D	5800	5973	5900	846	58
579-469-□1	ST13◇1A-06000D	6000	6173	6100	1046	60
579-470-□1	ST13◇1A-06200D	6200	6373	6300	246	62
579-471-□1	ST13◇1A-06400D	6400	6573	6500	446	64
579-472-□1	ST13◇1A-06600D	6600	6773	6700	646	66
579-473-□1	ST13◇1A-06800D	6800	6973	6900	846	68
579-474-□1	ST13◇1A-07000D	7000	7173	7100	1046	70
579-475-□1	ST13◇1A-07200D	7200	7373	7300	246	72
579-476-□1	ST13◇1A-07400D	7400	7573	7500	446	74
579-477-□1	ST13◇1A-07600D	7600	7773	7700	646	76
579-478-□1	ST13◇1A-07800D	7800	7973	7900	846	78
579-479-□1	ST13◇1A-08000D	8000	8173	8100	1046	80
579-480-□1	ST13◇1A-08200D	8200	8373	8300	246	82
579-481-□1	ST13◇1A-08400D	8400	8573	8500	446	84
579-482-□1	ST13◇1A-08600D	8600	8773	8700	646	86
579-483-□1	ST13◇1A-08800D	8800	8973	8900	846	88
579-484-□1	ST13◇1A-09000D	9000	9173	9100	1046	90

货号	型号	有效测量长度 L0(mm)	栅尺全长 L2(mm)	栅尺长度 L3(mm)	栅尺支架A长度 L4(mm)	n
579-485-□1	ST13◇1A-09200D	9200	9373	9300	246	92
579-486-□1	ST13◇1A-09400D	9400	9573	9500	446	94
579-487-□1	ST13◇1A-09600D	9600	9773	9700	646	96
579-488-□1	ST13◇1A-09800D	9800	9973	9900	846	98
579-489-□1	ST13◇1A-10000D	10000	10173	10100	1046	100
579-490-□1	ST13◇1A-10200D	10200	10373	10300	246	102
579-491-□1	ST13◇1A-10400D	10400	10573	10500	446	104
579-492-□1	ST13◇1A-10600D	10600	10773	10700	646	106
579-493-□1	ST13◇1A-10800D	10800	10973	10900	846	108
579-494-□1	ST13◇1A-11000D	11000	11173	11100	1046	110
579-495-□1	ST13◇1A-11200D	11200	11373	11300	246	112
579-496-□1	ST13◇1A-11400D	11400	11573	11500	446	114
579-497-□1	ST13◇1A-11600D	11600	11773	11700	646	116
579-498-□1	ST13◇1A-11800D	11800	11973	11900	846	118
579-499-□1	ST13◇1A-12000D	12000	12173	12100	1046	120

■ 尺寸表

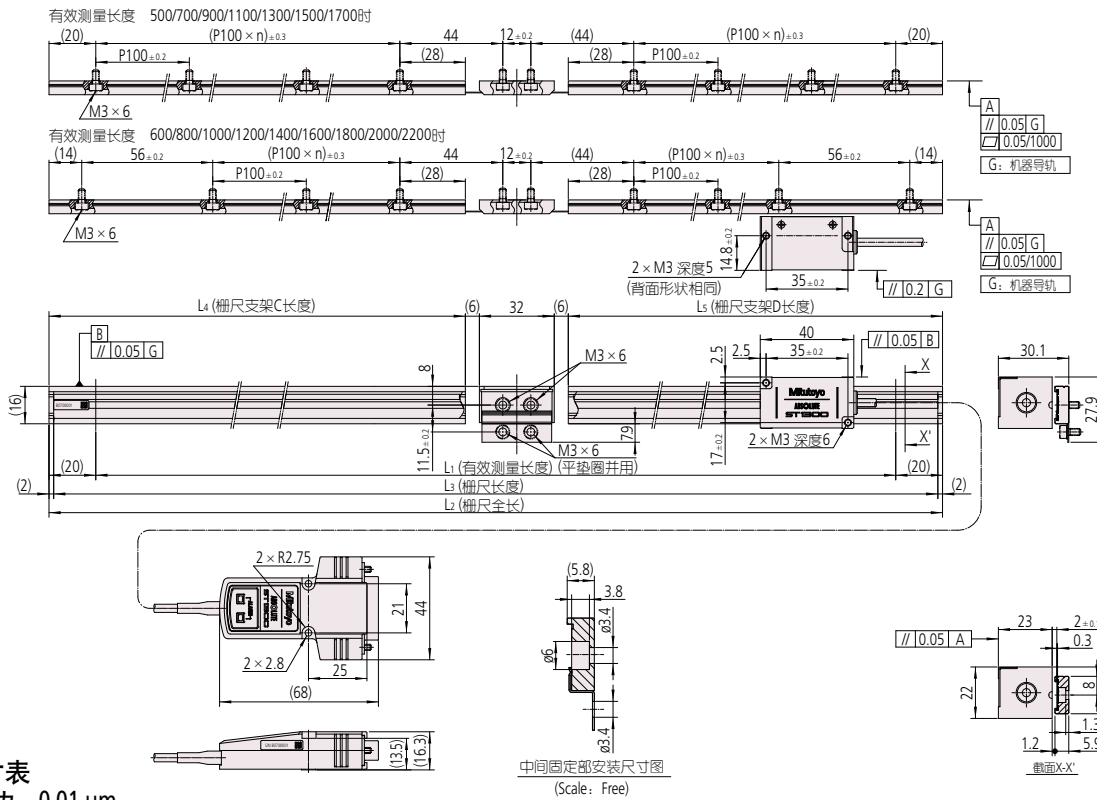
● 分辨力: 0.001μm

货号	型号	有效测量长度 L0(mm)	栅尺全长 L2(mm)	栅尺长度 L3(mm)	栅尺支架A长度 L4(mm)	n
579-440-□2	ST13◇2A-01100D	1100	1273	1200	146	11
579-441-□2	ST13◇2A-01200D	1200	1373	1300	246	12
579-442-□2	ST13◇2A-01300D	1300	1473	1400	346	13
579-443-□2	ST13◇2A-01400D	1400	1573	1500	446	14
579-444-□2	ST13◇2A-01500D	1500	1673	1600	546	15
579-445-□2	ST13◇2A-01600D	1600	1773	1700	646	16
579-446-□2	ST13◇2A-01700D	1700	1873	1800	746	17
579-447-□2	ST13◇2A-01800D	1800	1973	1900	846	18
579-448-□2	ST13◇2A-02000D	2000	2173	2100	1046	20
579-449-□2	ST13◇2A-02200D	2200	2373	2300	246	22
579-450-□2	ST13◇2A-02400D	2400	2573	2500	446	24
579-451-□2	ST13◇2A-02500D	2500	2673	2600	546	25
579-452-□2	ST13◇2A-02600D	2600	2773	2700	646	26
579-453-□2	ST13◇2A-02800D	2800	2973	2900	846	28
579-454-□2	ST13◇2A-03000D	3000	3173	3100	1046	30
579-455-□2	ST13◇2A-03200D	3200	3373	3300	246	32
579-456-□2	ST13◇2A-03400D	3400	3573	3500	446	34
579-457-□2	ST13◇2A-03600D	3600	3773	3700	646	36
579-458-□2	ST13◇2A-03800D	3800	3973	3900	846	38
579-459-□2	ST13◇2A-04000D	4000	4173	4100	1046	40
579-460-□2	ST13◇2A-04200D	4200	4373	4300	246	42

货号的□标记用于指定接口规格(0,4,5,7,8)。
型号的◇标记用于指定接口规格(0,4,5,7,8)。
ST1382A的最大有效长度为3600mm

■ 安装参考图

● 中央固定规格 有效测量长度500~2200 mm



■ 尺寸表

● 分辨力: 0.01 μm

货号	型号	有效测量长度 L1(mm)	栅尺全长 L2(mm)	栅尺长度 L3(mm)	栅尺支架C长度 L4(mm)	栅尺支架D长度 L5(mm)	n1	n2	栅尺支架安装孔总数n
579-434-□◇	ST13□1(A)-500☆	500	540	536	248	248	2	2	6
579-435-□◇	ST13□1(A)-600☆	600	640	636	298	298	2	2	8
579-436-□◇	ST13□1(A)-700☆	700	740	736	348	348	3	3	8
579-437-□◇	ST13□1(A)-800☆	800	840	836	398	398	3	3	10
579-438-□◇	ST13□1(A)-900☆	900	940	936	448	448	4	4	10
579-439-□◇	ST13□1(A)-1000☆	1000	1040	1036	498	498	4	4	12
579-440-□◇	ST13□1(A)-1100☆	1100	1140	1136	548	548	5	5	12
579-441-□◇	ST13□1(A)-1200☆	1200	1240	1236	598	598	5	5	14
579-442-□◇	ST13□1(A)-1300☆	1300	1340	1336	648	648	6	6	14
579-443-□◇	ST13□1(A)-1400☆	1400	1440	1436	698	698	6	6	16
579-444-□◇	ST13□1(A)-1500☆	1500	1540	1536	748	748	7	7	16
579-445-□◇	ST13□1(A)-1600☆	1600	1640	1636	798	798	7	7	18
579-446-□◇	ST13□1(A)-1700☆	1700	1740	1736	848	848	8	8	18
579-447-□◇	ST13□1(A)-1800☆	1800	1840	1836	898	898	8	8	20
579-448-□◇	ST13□1(A)-2000☆	2000	2040	2036	998	998	9	9	22
579-449-□◇	ST13□1(A)-2200☆	2200	2240	2236	1098	1098	10	10	24

■ 尺寸表

● 分辨力: 0.001 μm

货号	型号	有效测量长度 L1(mm)	栅尺全长 L2(mm)	栅尺长度 L3(mm)	栅尺支架C长度 L4(mm)	栅尺支架D长度 L5(mm)	n1	n2	栅尺支架安装孔总数n
579-434-□◇	ST13□2(A)-500☆	500	540	536	248	248	2	2	6
579-435-□◇	ST13□2(A)-600☆	600	640	636	298	298	2	2	8
579-436-□◇	ST13□2(A)-700☆	700	740	736	348	348	3	3	8
579-437-□◇	ST13□2(A)-800☆	800	840	836	398	398	3	3	10
579-438-□◇	ST13□2(A)-900☆	900	940	936	448	448	4	4	10
579-439-□◇	ST13□2(A)-1000☆	1000	1040	1036	498	498	4	4	12
579-440-□◇	ST13□2(A)-1100☆	1100	1140	1136	548	548	5	5	12
579-441-□◇	ST13□2(A)-1200☆	1200	1240	1236	598	598	5	5	14
579-442-□◇	ST13□2(A)-1300☆	1300	1340	1336	648	648	6	6	14
579-443-□◇	ST13□2(A)-1400☆	1400	1440	1436	698	698	6	6	16
579-444-□◇	ST13□2(A)-1500☆	1500	1540	1536	748	748	7	7	16
579-445-□◇	ST13□2(A)-1600☆	1600	1640	1636	798	798	7	7	18
579-446-□◇	ST13□2(A)-1700☆	1700	1740	1736	848	848	8	8	18
579-447-□◇	ST13□2(A)-1800☆	1800	1840	1836	898	898	8	8	20
579-448-□◇	ST13□2(A)-2000☆	2000	2040	2036	998	998	9	9	22
579-449-□◇	ST13□2(A)-2200☆	2200	2240	2236	1098	1098	10	10	24

货号、型号的□标记意义如下。

- 0: 支持三丰ENSIS规格高速串行接口
- 4: 支持三菱电机株式会社规格 高速串行
- 5: 支持发那科株式会社规格 高速串行
- 8: 支持松下株式会社规格 高速串行

货号的◇标记意义如下。

- 3: 0.01 μm (无系统参数)
- 4: 0.001 μm (无系统参数)
- 5: 0.01 μm (有系统参数)
- 6: 0.001 μm (有系统参数)

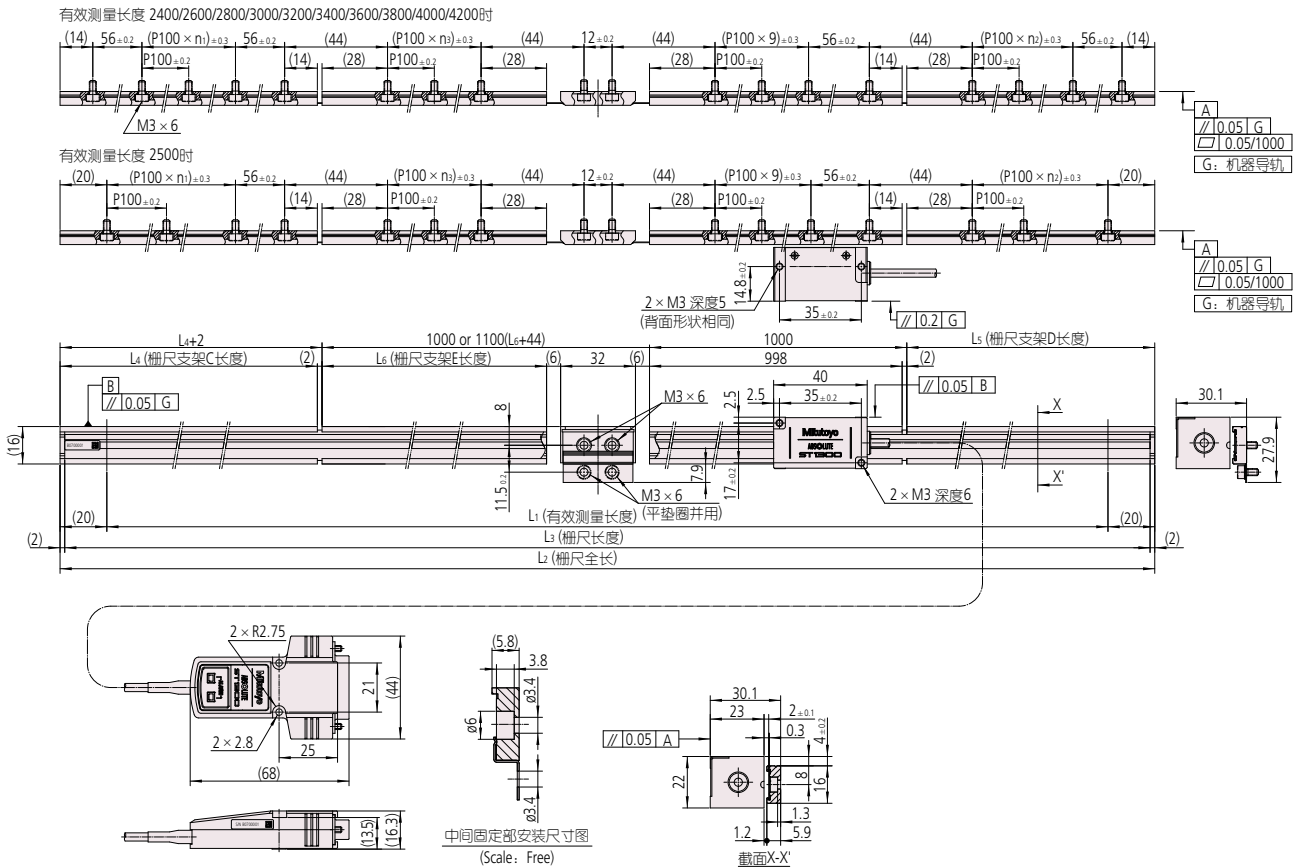
型号的☆标记意义如下。

- F: 中央固定规格(无系统参数)
- G: 中央固定规格(有系统参数)

Mitutoyo

■ 安装参考图

● 中央固定规格 有效测量长度2400-4200 mm



■ 尺寸表

● 分辨力: 0.01 μm

货号	型号	有效测量长度 L1(mm)	栅尺全长 L2(mm)	栅尺长度 L3(mm)	栅尺支架C长度 L4(mm)	栅尺支架D长度 L5(mm)	栅尺支架E长度 L6(mm)	n1	n2	n3	栅尺支架安装孔 总数n
579-450-□◇	ST13□1(A)-2400☆	2400	2440	2436	240	198	956	1	1	9	28
579-451-□◇	ST13□1(A)-2500☆	2500	2540	2536	290	248	956	2	2	9	28
579-452-□◇	ST13□1(A)-2600☆	2600	2640	2636	240	298	1056	1	2	10	30
579-453-□◇	ST13□1(A)-2800☆	2800	2840	2836	440	398	956	3	3	9	32
579-454-□◇	ST13□1(A)-3000☆	3000	3040	3036	440	498	1056	3	4	10	34
579-455-□◇	ST13□1(A)-3200☆	3200	3240	3236	640	598	956	5	5	9	36
579-456-□◇	ST13□1(A)-3400☆	3400	3440	3436	640	698	1056	5	6	10	38
579-457-□◇	ST13□1(A)-3600☆	3600	3640	3636	840	798	956	7	7	9	40
579-458-□◇	ST13□1(A)-3800☆	3800	3840	3836	840	898	1056	7	8	10	42
579-459-□◇	ST13□1(A)-4000☆	4000	4040	4036	1040	998	956	9	9	9	44
579-460-□◇	ST13□1(A)-4200☆	4200	4240	4236	1040	1098	1056	9	10	10	46

■ 尺寸表

● 分辨力: 0.001 μm

货号	型号	有效测量长度 L1(mm)	栅尺全长 L2(mm)	栅尺长度 L3(mm)	栅尺支架C长度 L4(mm)	栅尺支架D长度 L5(mm)	栅尺支架E长度 L6(mm)	n1	n2	n3	栅尺支架安装孔 总数n
579-450-□◇	ST13□2(A)-2400☆	2400	2440	2436	240	198	956	1	1	9	28
579-451-□◇	ST13□2(A)-2500☆	2500	2540	2536	290	248	956	2	2	9	28
579-452-□◇	ST13□2(A)-2600☆	2600	2640	2636	240	298	1056	1	2	10	30
579-453-□◇	ST13□2(A)-2800☆	2800	2840	2836	440	398	956	3	3	9	32
579-454-□◇	ST13□2(A)-3000☆	3000	3040	3036	440	498	1056	3	4	10	34
579-455-□◇	ST13□2(A)-3200☆	3200	3240	3236	640	598	956	5	5	9	36
579-456-□◇	ST13□2(A)-3400☆	3400	3440	3436	640	698	1056	5	6	10	38
579-457-□◇	ST13□2(A)-3600☆	3600	3640	3636	840	798	956	7	7	9	40
579-458-□◇	ST13□2(A)-3800☆	3800	3840	3836	840	898	1056	7	8	10	42
579-459-□◇	ST13□2(A)-4000☆	4000	4040	4036	1040	998	956	9	9	9	44
579-460-□◇	ST13□2(A)-4200☆	4200	4240	4236	1040	1098	1056	9	10	10	46

货号、型号的□标记含义如下。

- 0: 支持三丰ENSIS规格高速串行接口
- 4: 支持三菱电机株式会社规格 高速串行
- 5: 支持发那科株式会社规格 高速串行
- 8: 支持松下株式会社规格 高速串行

货号的◇标记含义如下。

- 3: 0.01 μm (无系统参数)
- 4: 0.001 μm (无系统参数)
- 5: 0.01 μm (有系统参数)
- 6: 0.001 μm (有系统参数)

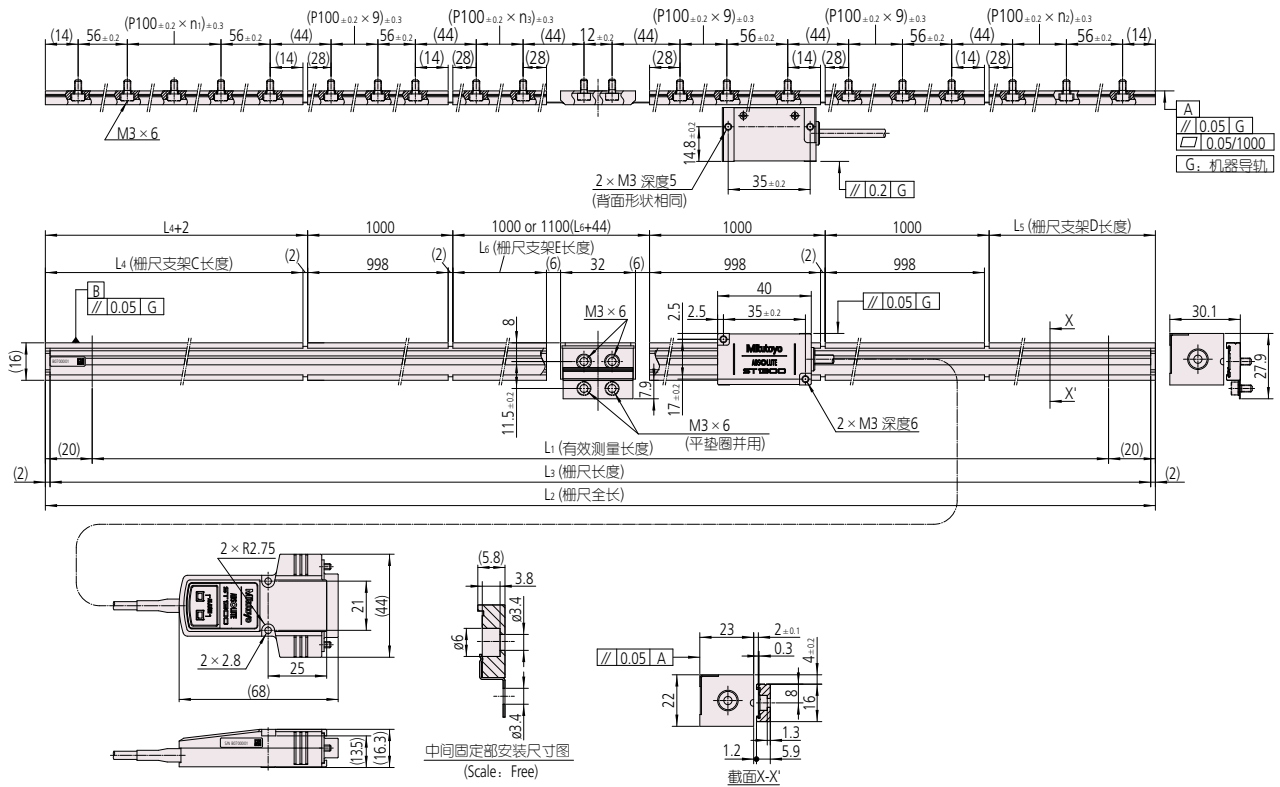
型号的☆标记含义如下。

- F: 中央固定规格(无系统参数)
- G: 中央固定规格(有系统参数)

ST1382A的有效测量长度为3600 mm

■ 安装参考图

● 中央固定规格 有效测量长度4400~6000 mm



■ 尺寸表

● 分辨力: 0.01 μm

货号	型号	有效测量长度 $L_1(\text{mm})$	栅尺全长 $L_2(\text{mm})$	栅尺长度 $L_3(\text{mm})$	栅尺支架C 长度 $L_4(\text{mm})$	栅尺支架D 长度 $L_5(\text{mm})$	栅尺支架E 长度 $L_6(\text{mm})$	n_1	n_2	n_3	栅尺支架 安装孔总数 n
579-461-□◇	ST13□1(A)-4400☆	4400	4440	4436	240	198	956	1	1	9	50
579-462-□◇	ST13□1(A)-4600☆	4600	4640	4636	240	298	1056	1	2	10	52
579-463-□◇	ST13□1(A)-4800☆	4800	4840	4836	440	398	956	3	3	9	54
579-464-□◇	ST13□1(A)-5000☆	5000	5040	5036	440	498	1056	3	4	10	56
579-465-□◇	ST13□1(A)-5200☆	5200	5240	5236	640	598	956	5	5	9	58
579-466-□◇	ST13□1(A)-5400☆	5400	5440	5436	640	698	1056	5	6	10	60
579-467-□◇	ST13□1(A)-5600☆	5600	5640	5636	840	798	956	7	7	9	62
579-468-□◇	ST13□1(A)-5800☆	5800	5840	5836	840	898	1056	7	8	10	64
579-469-□◇	ST13□1(A)-6000☆	6000	6040	6036	1040	998	956	9	9	9	66

货号、型号的□标记含义如下。

- 0: 支持三丰ENSIS规格高速串行接口
- 4: 支持三菱电机株式会社规格 高速串行
- 5: 支持发那科株式会社规格 高速串行
- 8: 支持松下株式会社规格 高速串行

货号的◇标记含义如下。

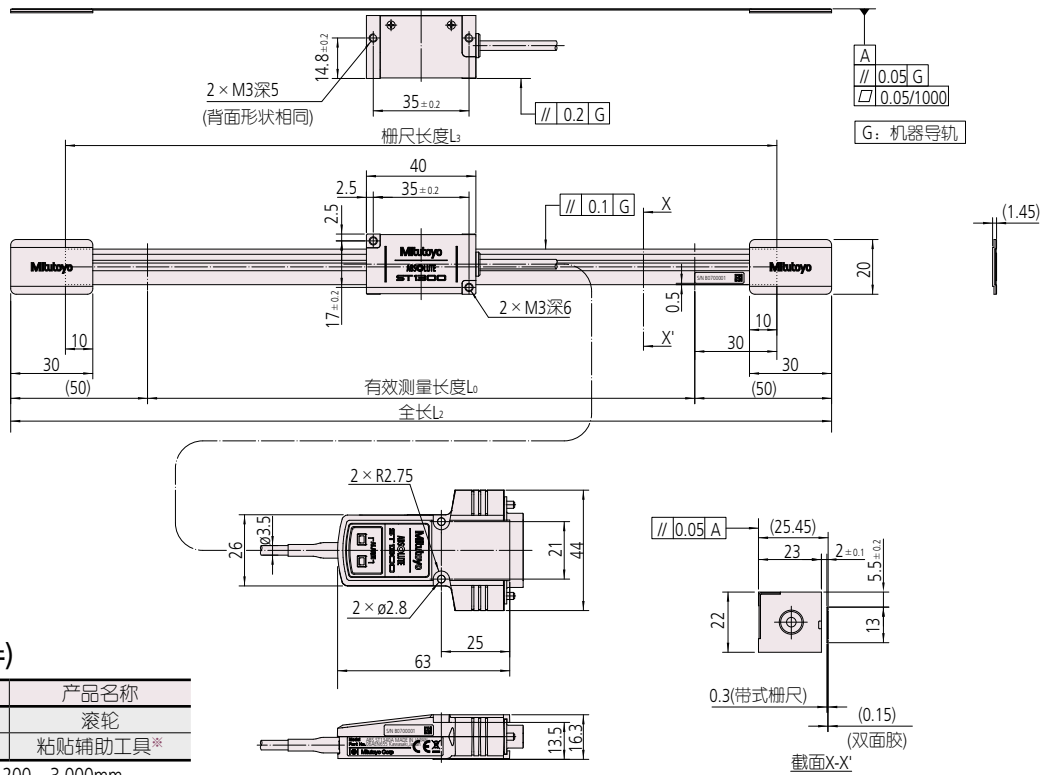
- 3: 0.01 μm (无系统参数)
- 4: 0.001 μm (无系统参数)
- 5: 0.01 μm (有系统参数)
- 6: 0.001 μm (有系统参数)

型号的☆标记含义如下。

- F: 中央固定规格(无系统参数)
- G: 中央固定规格(有系统参数)

■ 安装参考图

- 双面胶固定规格 有效测量长度10~3000mm



■ 附件(选件)

货号	产品名称
06AEJ505	滚轮
06AEQ305	粘贴辅助工具*

*有效测量长度 200~3,000mm

*安装请参阅使用说明书。

■ 尺寸表

- 分辨力: 0.01 μ m

货号	型号	有效测量长度 L ₀ (mm)	栅尺全长 L ₁ (mm)	栅尺全长 L ₂ (mm)
579-401-□1	ST13◇1A-00010E	10	110	70
579-402-□1	ST13◇1A-00025E	25	125	85
579-403-□1	ST13◇1A-00050E	50	150	110
579-404-□1	ST13◇1A-00075E	75	175	135
579-405-□1	ST13◇1A-00100E	100	200	160
579-406-□1	ST13◇1A-00150E	150	250	210
579-407-□1	ST13◇1A-00200E	200	300	260
579-408-□1	ST13◇1A-00250E	250	350	310
579-409-□1	ST13◇1A-00300E	300	400	360
579-410-□1	ST13◇1A-00350E	350	450	410
579-411-□1	ST13◇1A-00400E	400	500	460
579-412-□1	ST13◇1A-00450E	450	550	510
579-413-□1	ST13◇1A-00500E	500	600	560
579-414-□1	ST13◇1A-00600E	600	700	660
579-415-□1	ST13◇1A-00700E	700	800	760
579-416-□1	ST13◇1A-00800E	800	900	860
579-417-□1	ST13◇1A-00900E	900	1000	960
579-418-□1	ST13◇1A-01000E	1000	1100	1060
579-419-□1	ST13◇1A-01100E	1100	1200	1160
579-420-□1	ST13◇1A-01200E	1200	1300	1260
579-421-□1	ST13◇1A-01300E	1300	1400	1360
579-422-□1	ST13◇1A-01400E	1400	1500	1460
579-423-□1	ST13◇1A-01500E	1500	1600	1560
579-424-□1	ST13◇1A-01600E	1600	1700	1660
579-425-□1	ST13◇1A-01700E	1700	1800	1760
579-426-□1	ST13◇1A-01800E	1800	1900	1860
579-427-□1	ST13◇1A-02000E	2000	2200	2060
579-428-□1	ST13◇1A-02200E	2200	2400	2260
579-429-□1	ST13◇1A-02400E	2400	2500	2460
579-430-□1	ST13◇1A-02500E	2500	2600	2560
579-431-□1	ST13◇1A-02600E	2600	2800	2660
579-432-□1	ST13◇1A-02800E	2800	3000	2860
579-433-□1	ST13◇1A-03000E	3000	3100	3060

■ 尺寸表

- 分辨力: 0.001 μ m

货号	型号	有效测量长度 L ₀ (mm)	栅尺全长 L ₁ (mm)	栅尺全长 L ₂ (mm)
579-401-□2	ST13◇2A-00010E	10	110	70
579-402-□2	ST13◇2A-00025E	25	125	85
579-403-□2	ST13◇2A-00050E	50	150	110
579-404-□2	ST13◇2A-00075E	75	175	135
579-405-□2	ST13◇2A-00100E	100	200	160
579-406-□2	ST13◇2A-00150E	150	250	210
579-407-□2	ST13◇2A-00200E	200	300	260
579-408-□2	ST13◇2A-00250E	250	350	310
579-409-□2	ST13◇2A-00300E	300	400	360
579-410-□2	ST13◇2A-00350E	350	450	410
579-411-□2	ST13◇2A-00400E	400	500	460
579-412-□2	ST13◇2A-00450E	450	550	510
579-413-□2	ST13◇2A-00500E	500	600	560
579-414-□2	ST13◇2A-00600E	600	700	660
579-415-□2	ST13◇2A-00700E	700	800	760
579-416-□2	ST13◇2A-00800E	800	900	860
579-417-□2	ST13◇2A-00900E	900	1000	960
579-418-□2	ST13◇2A-01000E	1000	1100	1060
579-419-□2	ST13◇2A-01100E	1100	1200	1160
579-420-□2	ST13◇2A-01200E	1200	1300	1260
579-421-□2	ST13◇2A-01300E	1300	1400	1360
579-422-□2	ST13◇2A-01400E	1400	1500	1460
579-423-□2	ST13◇2A-01500E	1500	1600	1560
579-424-□2	ST13◇2A-01600E	1600	1700	1660
579-425-□2	ST13◇2A-01700E	1700	1800	1760
579-426-□2	ST13◇2A-01800E	1800	1900	1860
579-427-□2	ST13◇2A-02000E	2000	2100	2060
579-428-□2	ST13◇2A-02200E	2200	2400	2260
579-429-□2	ST13◇2A-02400E	2400	2500	2460
579-430-□2	ST13◇2A-02500E	2500	2600	2560
579-431-□2	ST13◇2A-02600E	2600	2800	2660
579-432-□2	ST13◇2A-02800E	2800	3000	2860
579-433-□2	ST13◇2A-03000E	3000	3100	3060

货号中的□标记用于指定接口规格(0,4,5,7,8),
型号的◇标记用于指定接口规格(0,4,5,7,8)。

■ ABS ST1300信号确认程序

● ABS ST1300信号确认程序通过将转换装置和计算机连接到ABS ST1300系列，并将程序安装在计算机上来进行栅尺的信号确认作业和维护作业等。(必须进行信号确认作业，详情参阅使用说明书)

● 信号确认程序内容

项目	内容	画面图片
① 确认读数头安装位置关系	可以从带式栅尺获取数据，确认并判定安装状态	
② 确认带式栅尺全长	可以获得带式栅尺全长数据，确认并判定安装状态	
③ 设定栅尺原点	可将栅尺的任意位置设置为栅尺原点(位置数据为“0”)	
④ 确认绝对位置数据	添附在位置数据中，输出以栅尺原点为基准的当前位置数据 可以确认报警代码、报警内容	
⑤ 删除错误记录	可以清除栅尺内部的错误检测记录	
⑥ 写入系统参数	可以在读数头中写入系统参数	
⑦ 读取系统参数	可以读取并显示保存在读数头内部的系统参数	
⑧ 错误记录的读取和保存	可以读取内部的详细错误代码、确认错误代码内容并以错误记录文件的形式将错误代码保存在PC中	
⑨ 信号显示器	可以在带式栅尺全长的范围内，确认取得的数据	

● 需要准备

项目	数量	内容	备注
PC*	1	Windows PC	用户自备
转换装置	1	USB-485(422)DS15P (System Sacom Industry Corp.制造)	选件 (套装销售)
连接电缆A	1	USB电缆	
连接电缆B	1	RS-485电缆或RS-422电缆	
专用软件	1	软件名称 『ABS ST1300 Signal Adjustment Program』	

※可执行本程序的计算机的运行环境如下所示。

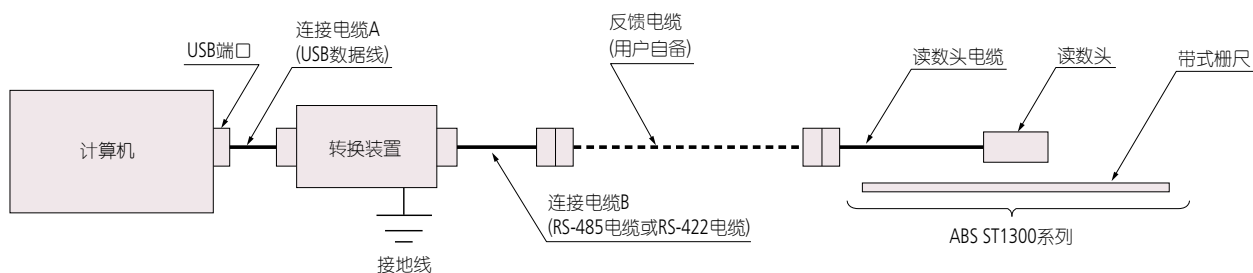
CPU : 1GHz以上
 存储器 : 最小1GB以上
 程序容量 : 10 MB
 OS : Windows 7以上
 显示器 : 推荐1024×768以上

● “转换装置、信号确认程序” 套装货号

货号	对应机型	转换装置	连接电缆B
06AFA406	ST1301A ST1302A	USB-485 DS15P	MIT电缆
06AEX139	ST1341A ST1342A	USB-485 DS15P	MEL电缆
06AFA407	ST1351 ST1352	USB-422 DS15P	FANUC电缆
06AEX140	ST1371A、ST1372A ST1381A、ST1382A	USB-485 DS15P	Y/MAT电缆

※ABS ST1300系列的各I/F适用的连接电缆B各异，因此按各公司的I/F分别设定了货号

● 连接方法



※为防止触电，请实施接地。
 ※使用“货号06AFA406”时，请将读数头电缆与连接电缆B连接。
 ※从计算机的USB端口通过连接电缆A向转换装置的电源供电。