

敞开式/ST系列

正弦波输出/方波输出型 测长装置(高精度型)

ST36



■特点

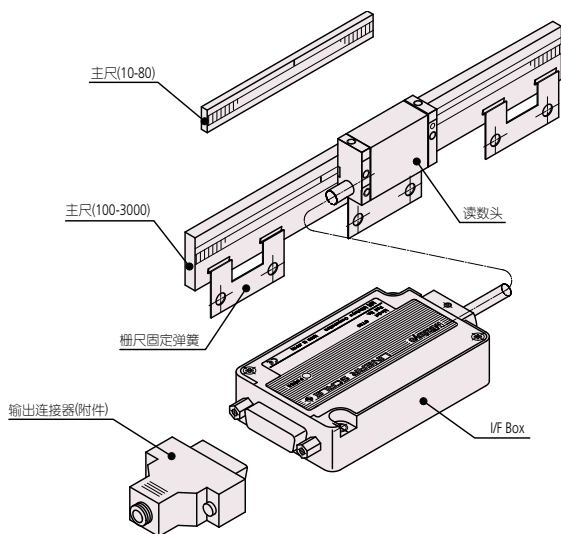
- 指示精度±0.5μm(最大有效测量长度300mm)的高精度型。
- 实现了薄形读数头(厚11.5mm)。
- 最大有效测量长度为3000mm,也可用于大型装置。
- 每种信号输出规格备有4个型号。
- 带信号异常时的LED显示功能。

■规格

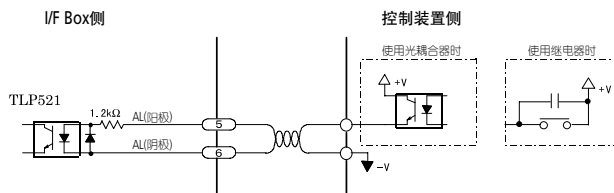
项目	型号	ST36A	ST36B	ST36C	ST36D
检测方式		反射型光电式线性编码器			
主尺刻度间距		8μm			
主信号输出间距		4μm			
输出信号波形		二相正弦波	二相方波 (复位输入规格)	二相方波 二相正弦波	差动1Vpp正弦波
有效测量长度		10~3000mm			
指示精度(20°C)		有效测量长度 10~300mm : ±0.5μm 有效测量长度 350~500mm : ±1.0μm 有效测量长度 600~1000mm : ±2.0μm 有效测量长度 1100~3000mm : ±2.0μm/m			
热膨胀系数		≈8×10 ⁻⁶ /K			
最大响应速度		1200mm/s(正弦波输出时) ※二相方波输出规格请参阅P9			
栅尺原点*		有(50mm间距、10~80mm:中央1点)			
供电电源		DC5V±5%			
最大消耗电流		120mA	250mA		190mA
使用温度/湿度范围		0~40°C 20~80%RH(无冷凝)			
储存温度/湿度范围		-20~60°C 20~80%RH(无冷凝)			
报警显示功能		通过I/F Box的LED显示栅尺的报警			

※: 栅尺原点检测的最大速度为20mm/s。

■各部分的名称



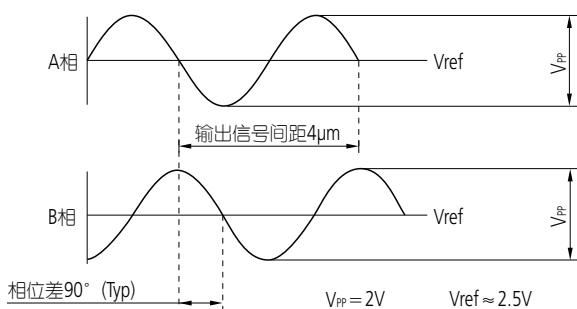
■报警复位收发电路(B型)



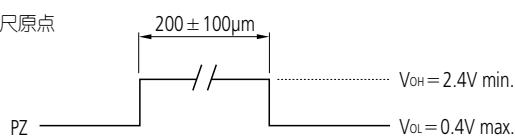
复位输入
连接报警复位输入电路时, 请将电流控制在3~10mA。而且, 主体内置有电阻(1.2kΩ), 通过以10ms以上的脉冲宽度向AL(阳极)-AL(阴极)之间施加5~12V电压, 可以进行报警复位。如果施加的电压为12V以上, 请在外部追加电阻。

输出信号波形

● 二相正弦波(A、C型)

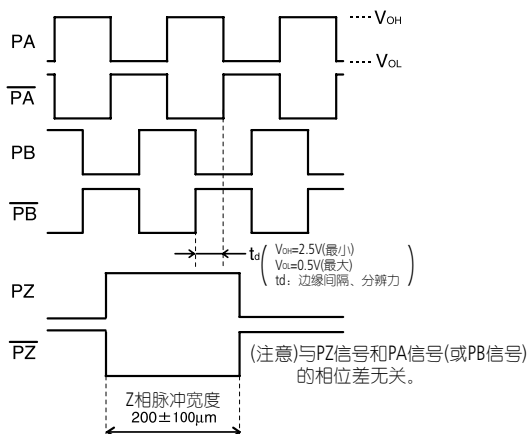


● 栅尺原点

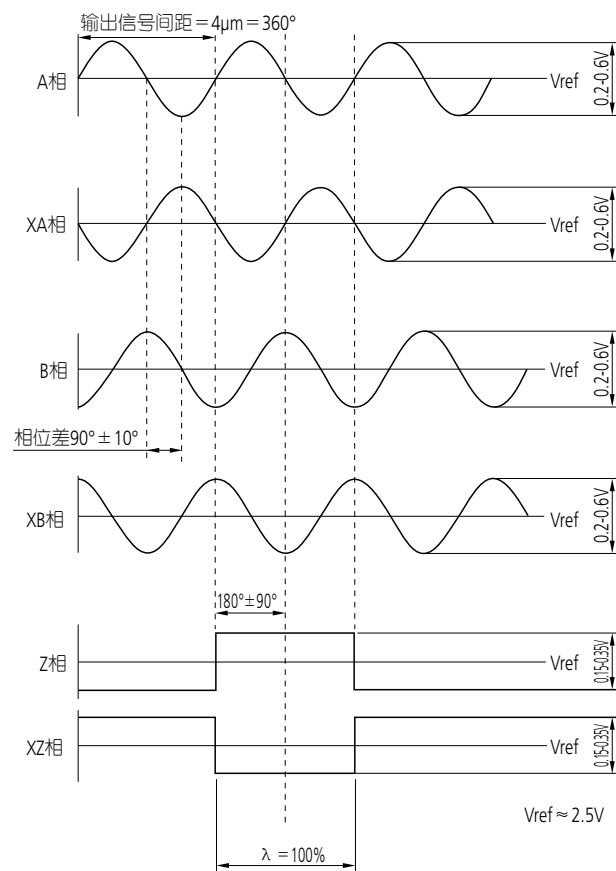


(注意)不定义PZ信号和A相信号、B相信号的相位差

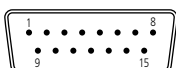
● 二相方波(B、C型)



● 差动1Vpp正弦波(D型)



输出规格



1. 输出连接器规格(A、B、C型)

- 输出连接器(插头): RDAD-15P-LNA(05)(HIROSE电机相当产品)
- 适用连接器(标配): D15-403N-110(Technical electron相当产品)

2. 输出连接器规格(D型)

- 输出连接器(插头): RDAD-15P-LNA(05)inch螺丝(HIROSE电机相当产品)
- 适用连接器(标配): D15-403N-150inch螺丝(Technical electron相当产品)

引脚No.	A型 信号名	B型 信号名	C型 信号名	D型 信号名
1	0V(GND)	0V(GND)	0V(GND)	XA相
2	0V(GND)	0V(GND)	0V(GND)	XB相
3	+5V	+5V	+5V	Z相
4	+5V	+5V	+5V	+5V(V _{DD})
5	A相	复位输入(阳极)	A相	+5V(V _{DD})
6	B相	复位输入(阴极)	B相	N.C
7	Vref	Vref	Vref	N.C
8	PZ(栅尺原点)	PZ(栅尺原点)	PZ(栅尺原点)	N.C
9	N.C	ALM(报警、负逻辑)	ALM(报警、负逻辑)	A相
10	Vref	PA	PA	B相
11	N.C	PA	PA	XZ相
12	N.C	PB	PB	0V(GND)
13	N.C	PB	PB	0V(GND)
14	N.C	PZ	PZ	N.C
15	F.G	F.G	F.G	0V(GND)

规格项目选择方式

- ST36备有多种规格。
- 请根据所需规格选择下列数字和字母。
另外，如需标准规格(以下推荐项目●/◎标记)，
请按照P10的货号、型号进行委托。

型号含义

ST36 - - - -

主信号输出形态

符号	输出
A	正弦波
B	方波+外部复位输入
C	正弦波+方波
D	差动1Vpp

有效测量长度

符号	有效测量长度(mm)	符号	有效测量长度(mm)
0010	10	0900	900
0025	25	1000	1000
0050	50	1100	1100
0075	75	1200	1200
0080	80	1300	1300
0100	100	1400	1400
0150	150	1500	1500
0200	200	1600	1600
0250	250	1700	1700
0300	300	1800	1800
0350	350	2000	2000
0400	400	2200	2200
0450	450	2400	2400
0500	500	2500	2500
0600	600	2600	2600
0700	700	2800	2800
0800	800	3000	3000

※标准规格在商品符号的有效测量长度部分采用不同的标记，敬请注意。

标准规格示例

有效测量长度10mm: ST36 0010
有效测量长度250mm: ST36 0250

栅尺原点

符号	有效测量长度10~80μm	符号	有效测量长度100~3000mm
●B	中央1点(10~80)	●A	50mm间距
Z	特殊位置指定	B	中央1点
		Z	特殊位置指定

※有效测量长度10~80mm的原点位置的标准规格为[B: 中央1点]。

分辨力、最小边缘间隔

分辨力	最小边缘间隔			
	125ns	250ns	500ns	1000ns
0.01μm	A: 70mm/s	B: 30mm/s	C: 15mm/s	D: 8mm/s
0.02μm	E: 150mm/s	F: 70mm/s	G: 30mm/s	H: 15mm/s
0.05μm	J: 360mm/s	K: 180mm/s	L: 90mm/s	M: 45mm/s
0.1μm	N: 720mm/s	●P: 360mm/s	Q: 180mm/s	R: 90mm/s
—	◎Z: [主信号输出形态]为[A][D]时 — 最大响应速度在正弦波-3dB衰减时为1.2m/s。			

※最小边缘间隔随使用环境条件在0~-10%的范围内波动。

特殊符号

符号	内容
●无	标准选择规格
Z	特别规格

※有特殊内容时选择Z

读数头电缆长度

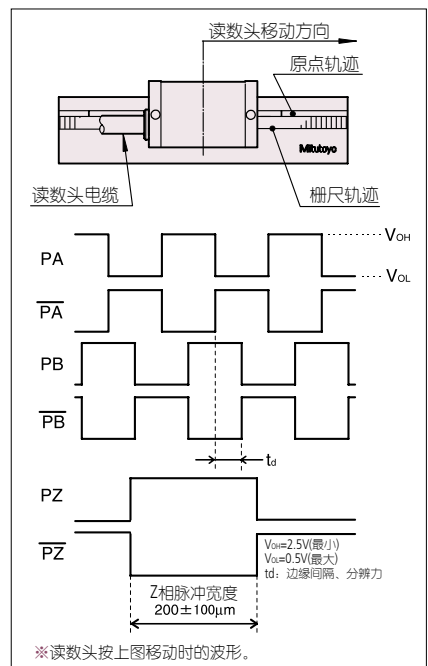
符号	长度
●A	1m(高弯曲规格)
B	0.5m(高弯曲规格)
Z	特殊长度指定(Max.2.5m)

报警输出形态

符号	内容
●S	报警信号
H	高阻抗
◎Z	[主信号输出形态]为[A]或[D]时

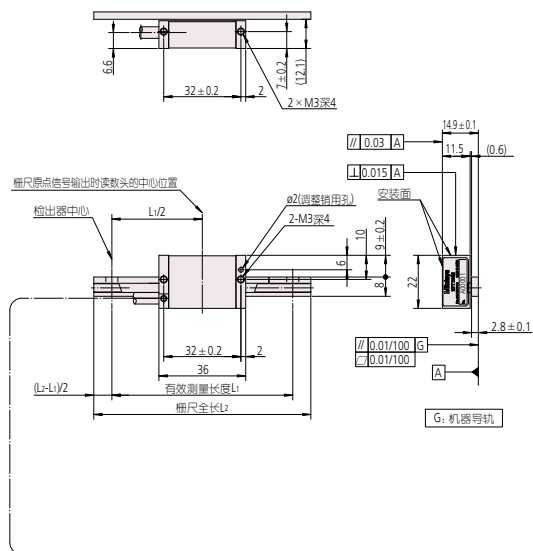
方向

符号	内容
●1	正: PA相位超前
Z	反: PB相位超前
◎Z	[主信号输出形态]为[A]或[D]时



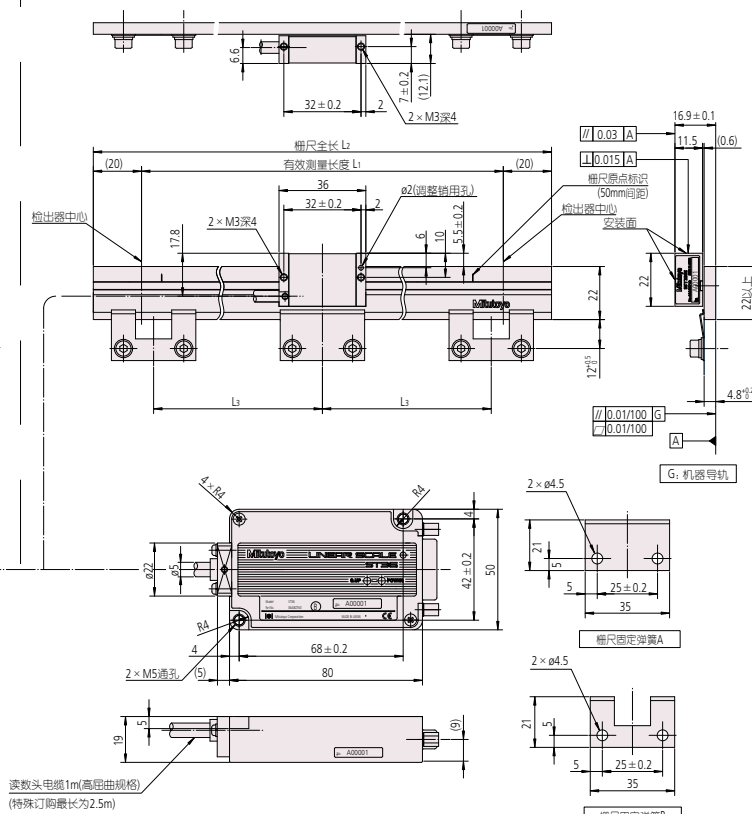
■ 安装参考图

● 10~80mm(粘贴固定型)



● 100~3000mm

单位: mm



■ 测长装置尺寸表

货号	型号	有效测量长度 L1(mm)	栅尺全长 L2(mm)	栅尺固定间距 L3(mm)	栅尺固定弹簧A	栅尺固定弹簧B
579-501-0□	ST36◇-10	10	30	—	—	—
579-502-0□	ST36◇-25	25	45	—	—	—
579-503-0□	ST36◇-50	50	70	—	—	—
579-504-0□	ST36◇-75	75	90	—	—	—
579-505-0□	ST36◇-80	80	100	—	—	—
579-506-0□	ST36◇-100	100	140	50	1个	2个
579-507-0□	ST36◇-150	150	190	75	1个	2个
579-508-0□	ST36◇-200	200	240	100	1个	2个
579-509-0□	ST36◇-250	250	290	60	1个	4个
579-510-0□	ST36◇-300	300	340	75	1个	4个
579-511-0□	ST36◇-350	350	390	85	1个	4个
579-512-0□	ST36◇-400	400	440	100	1个	4个
579-513-0□	ST36◇-450	450	490	75	1个	6个
579-514-0□	ST36◇-500	500	540	80	1个	6个
579-515-0□	ST36◇-600	600	640	100	1个	6个
579-516-0□	ST36◇-700	700	740	85	1个	8个
579-517-0□	ST36◇-800	800	840	100	1个	8个

货号	型号	有效测量长度 L1(mm)	栅尺全长 L2(mm)	栅尺固定间距 L3(mm)	栅尺固定弹簧A	栅尺固定弹簧B
579-518-0□	ST36◇-900	900	940	90	1个	10个
579-519-0□	ST36◇-1000	1000	1040	100	1个	10个
579-520-0□	ST36◇-1100	1100	1140	90	1个	12个
579-521-0□	ST36◇-1200	1200	1240	100	1个	12个
579-522-0□	ST36◇-1300	1300	1340	130	1个	10个
579-523-0□	ST36◇-1400	1400	1440	100	1个	14个
579-524-0□	ST36◇-1500	1500	1540	125	1个	12个
579-525-0□	ST36◇-1600	1600	1640	100	1个	16个
579-526-0□	ST36◇-1700	1700	1740	120	1个	14个
579-527-0□	ST36◇-1800	1800	1840	100	1个	18个
579-528-0□	ST36◇-2000	2000	2040	100	1个	20个
579-529-0□	ST36◇-2200	2200	2240	100	1个	22个
579-530-0□	ST36◇-2400	2400	2440	100	1个	24个
579-531-0□	ST36◇-2500	2500	2540	95	1个	26个
579-532-0□	ST36◇-2600	2600	2640	100	1个	26个
579-533-0□	ST36◇-2800	2800	2840	100	1个	28个
579-534-0□	ST36◇-3000	3000	3040	100	1个	30个

※以上货号产品为推荐项目●◎标记的规格。如需推荐规格, 请按以上货号订购。

- ◇→A(二相正弦波) : □→1
- ◇→B(二相方波+复位输入) : □→2
- ◇→C(二相正弦波+二相方波) : □→3
- ◇→D(差动1Vp-p) : □→4