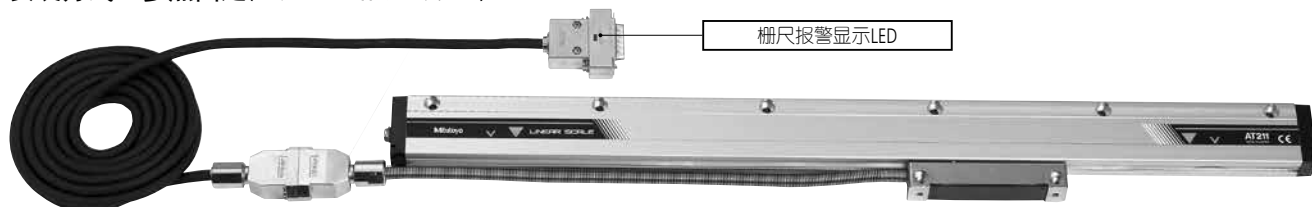


封闭式/AT系列

方波输出型测长装置(细长高速型)

AT211

安装方式：多点固定(耐振、耐冲击优异的类型。)



安装方式：两端固定(安装省空间的类型。)



特点

- 可直接连接控制装置的细长型屏蔽型栅尺。
- 支持0.1~5μm的大范围分辨率，可实现2000mm/s的高速响应。
- 多点固定型是实现了高耐振性的规格。
- 配备栅尺报警显示功能，易于维护。
- 可根据使用目的选择栅尺的规格项目选择方式。



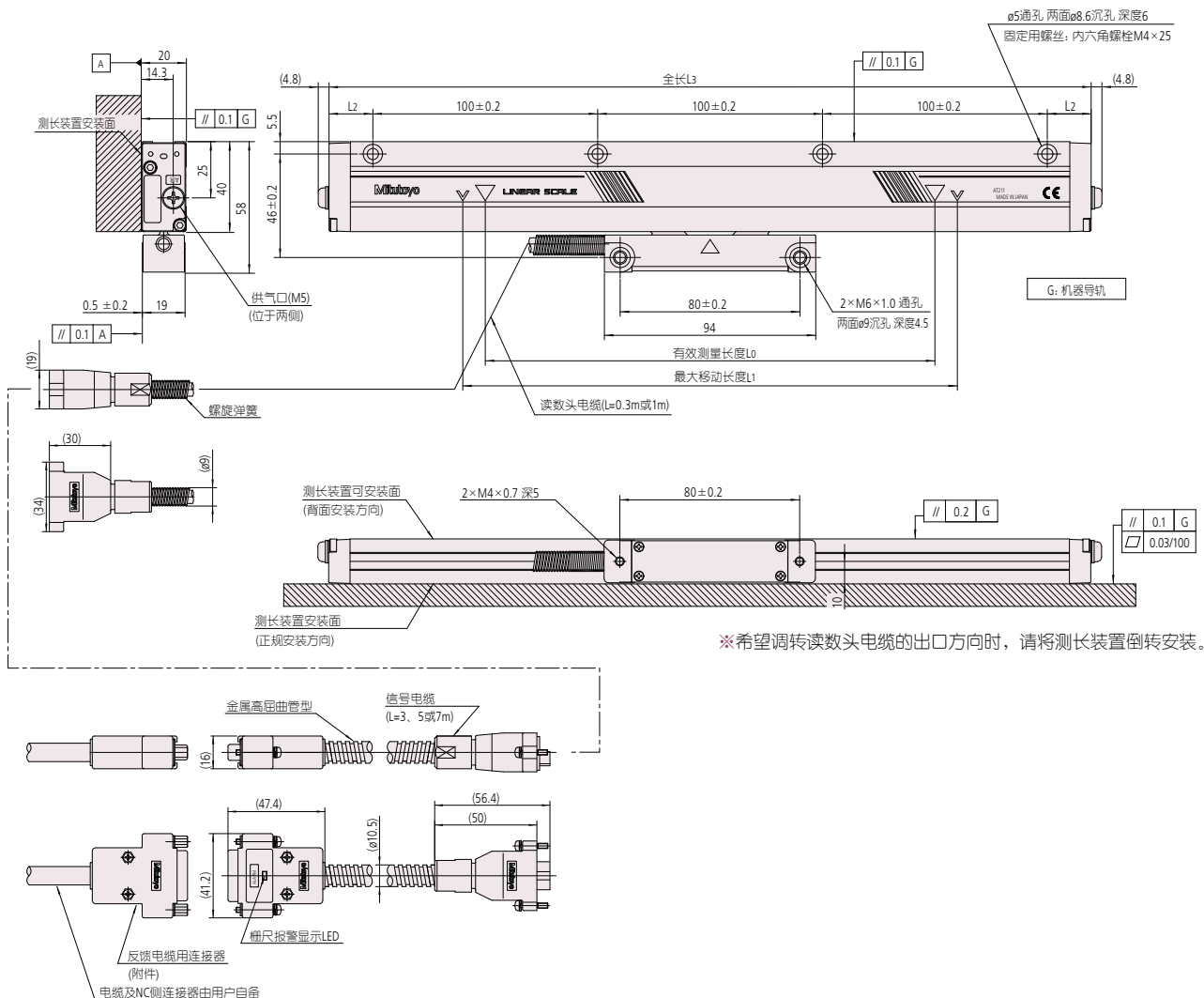
读数头电缆单根型规格(无连接器)

规格

项目	型号	AT211
有效测量长度(L ₀)		100, 150, 200, 250, 300, 350, 400, 450, 500, 600, 700, 750, 800, 900 1000, 1100, 1200, 1300, 1400, 1500 mm
栅尺原点		50mm间距、中央1点、左端1点、右端1点(出厂时固定)
指示精度(20℃)		(3 + 3L ₀ /1000)μm [也可制作L ₀ ≤500mm(2 + 2L ₀ /1000)μm的高精度型] L ₀ : 有效测量长度(mm)
热膨胀系数		≈ 8 × 10 ⁻⁶ /K
耐振动特性		200 m/s ² (条件: 55 ~ 2000Hz) ※多点固定型
耐冲击性		250 m/s ² (条件: 1/2sin, 11ms) ※多点固定型
供气口		有 ※多点固定型
输出信号	种类	PA/P _A 、PB/P _B 、PZ/P _Z
	电气规格	依据RS422
主尺刻度间距		20μm
最小分辨率		0.1, 0.2, 0.5, 1, 2.5, 5μm(出厂时固定)
最小边缘间隔		125, 250, 333, 500, 1000ns(出厂时固定)
最大响应速度		90 ~ 2000mm/s(取决于最小分辨率和最小边缘间隔)
供电电源电压		DC5V ± 5%
最大消耗电流		200 mA
滑动力		5N以下
使用温度范围		0 ~ 45℃
储存温度范围		-20 ~ 70℃
使用、储存湿度范围		20 ~ 80%RH(无冷凝)
方向切换		正反(出厂时设定)
报警功能	报警检出	超速、栅尺信号异常
	报警输出方法	PA/P _A 、PB/P _B 、PZ/P _Z 的输出均为高阻抗
	报警显示	信号电缆NC侧连接器的红色LED亮灯(仅配备一根读数头电缆的规格除外)

多点固定安装尺寸图

单位: mm

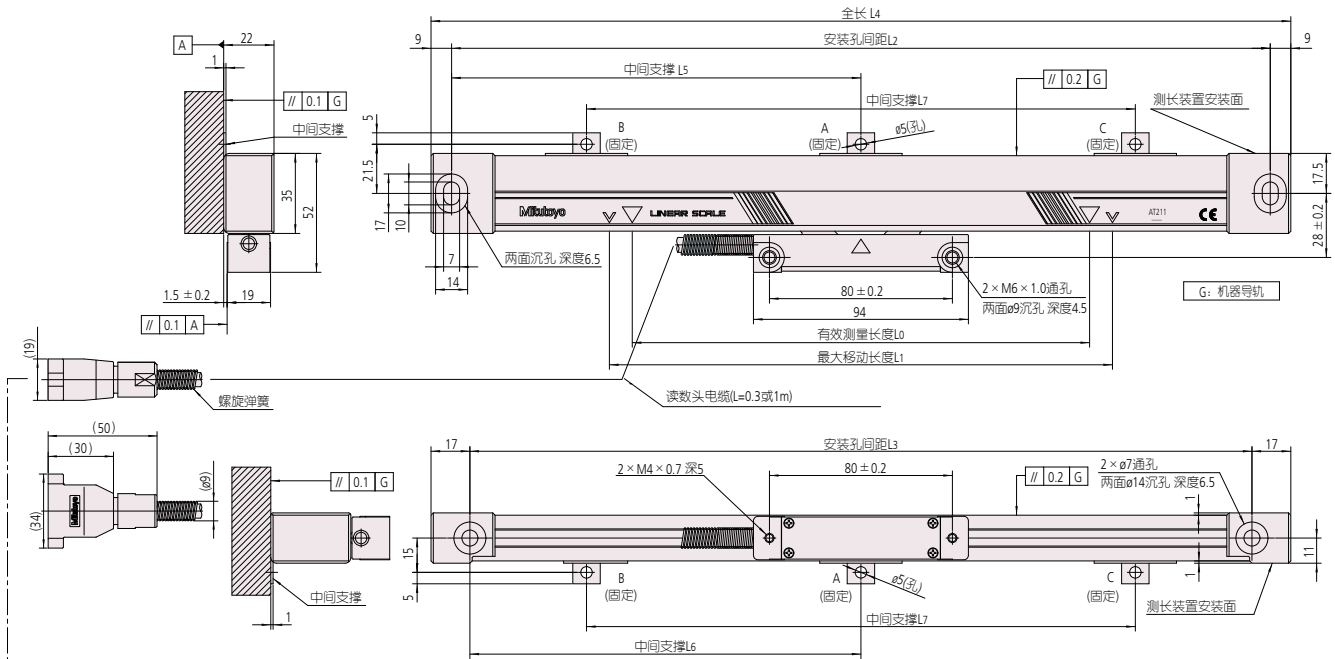


多点固定安装尺寸表

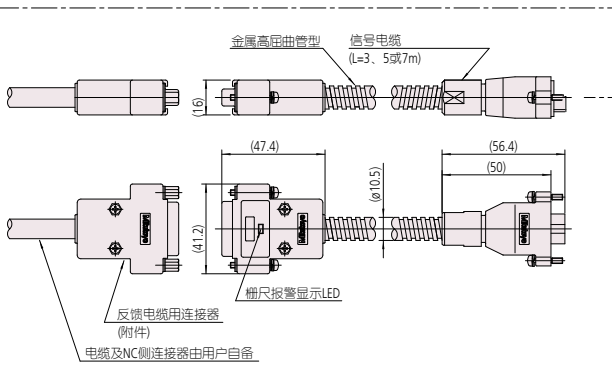
测长装置主体	有效测量长度 L ₀ (mm)	最大移动长度 L ₁ (mm)	端面尺寸 L ₂ (mm)	全长 L ₃ (mm)	测长装置 固定孔数(个)
AT211- 100A	100	120	19.5	239	3
AT211- 150A	150	170	44.5	289	3
AT211- 200A	200	220	19.5	339	4
AT211- 250A	250	270	44.5	389	4
AT211- 300A	300	330	24.5	449	5
AT211- 350A	350	380	49.5	499	5
AT211- 400A	400	430	24.5	549	6
AT211- 450A	450	480	49.5	599	6
AT211- 500A	500	540	29.5	659	7
AT211- 600A	600	640	29.5	759	8
AT211- 700A	700	740	29.5	859	9
AT211- 750A	750	780	49.5	899	9
AT211- 800A	800	840	29.5	959	10
AT211- 900A	900	940	29.5	1059	11
AT211-1000A	1000	1040	29.5	1159	12
AT211-1100A	1100	1140	29.5	1259	13
AT211-1200A	1200	1240	29.5	1359	14
AT211-1300A	1300	1340	29.5	1459	15
AT211-1400A	1400	1440	29.5	1559	16
AT211-1500A	1500	1540	29.5	1659	17

■ 两端固定安装尺寸图

单位：mm



※ 希望调转读数头电缆的出口方向时，请将测长装置倒转安装。



■ 两端固定安装尺寸表

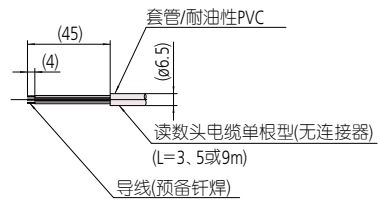
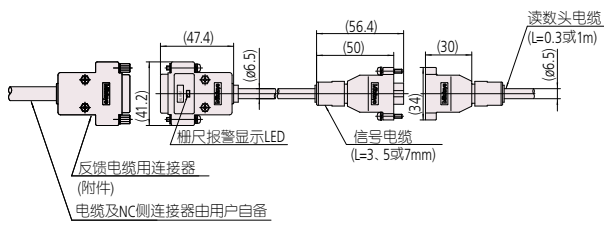
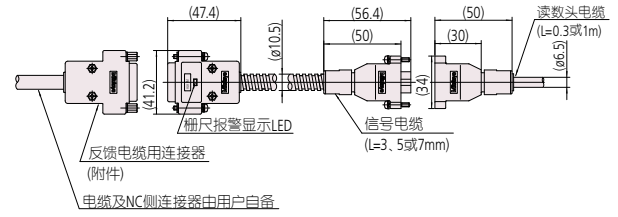
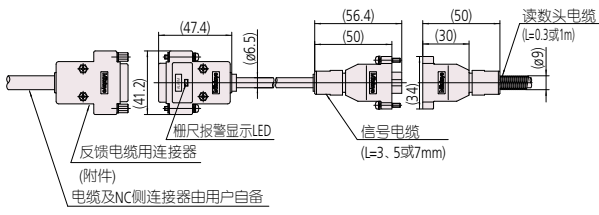
测长装置主体	有效测量长度 L ₀ (mm)	最大移动长度 L ₁ (mm)	安装孔间距 (mm)		全长 L ₄ (mm)	中间支撑 (mm)		
			L ₂	L ₃		L ₅	L ₆	L ₇
AT211- 100B	100	120	258	242	276			
AT211- 150B	150	170	308	292	326			
AT211- 200B	200	220	358	342	376			
AT211- 250B	250	270	408	392	426			
AT211- 300B	300	330	468	452	486			
AT211- 350B	350	380	518	502	536			
AT211- 400B	400	430	568	552	586			
AT211- 450B	450	480	618	602	636			
AT211- 500B	500	540	678	662	696	339	331	
AT211- 600B	600	640	778	762	796	389	381	
AT211- 700B	700	740	878	862	896	439	431	
AT211- 750B	750	780	918	902	936	459	451	
AT211- 800B	800	840	978	962	996	489	481	
AT211- 900B	900	940	1078	1062	1096	539	531	
AT211-1000B	1000	1040	1178	1162	1196	589	581	
AT211-1100B	1100	1140	1278	1262	1296			430
AT211-1200B	1200	1240	1378	1362	1396			460
AT211-1300B	1300	1340	1478	1462	1496			490
AT211-1400B	1400	1440	1578	1562	1596			530
AT211-1500B	1500	1540	1678	1662	1696			560

● 附带的中间支撑的数量因有效测量长度而异。

有效测量长度(mm)	中间支撑
500~1000	A(1处)
1100~1500	B、C(2处)

■ 电缆模式

单位：mm



A 封
T 闭
系列式

AT211

规格项目选择方式

- AT211 备有多种规格。
- 请根据所需规格选择下列数字和字母。
另外，如果无需特别指定，请选择●。
- ※ 关于该规格项目以外的特殊订制，请另行咨询。
还可另行提供1V_{P-P}正弦波输出规格。(散线型)
特殊规格项目的符号为Z。(有效测量长度项目除外)

型号含义

AT211 - - - -

有效测量长度一览

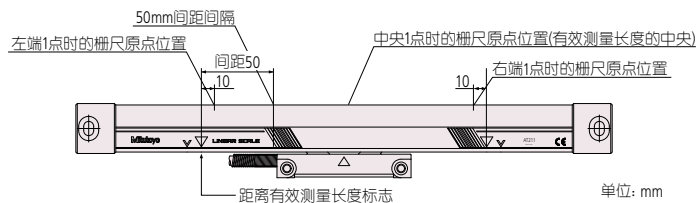
符号	有效测量长度 (mm)	符号	有效测量长度 (mm)	符号	有效测量长度 (mm)
0100	100	0450	450	1000	1000
0150	150	0500	500	1100	1100
0200	200	0600	600	1200	1200
0250	250	0700	700	1300	1300
0300	300	0750	750	1400	1400
0350	350	0800	800	1500	1500
0400	400	0900	900		

安装方式

符号	
A	多点固定
B	两端固定

栅尺原点

符号	
● 1	50mm 间距
2	中央 1 点
3	左端 1 点
4	右端 1 点



指示精度(20°C)

符号	
● S	$(3 + 3L_0/1000)\mu\text{m}$
H	$(2 + 2L_0/1000)\mu\text{m}$

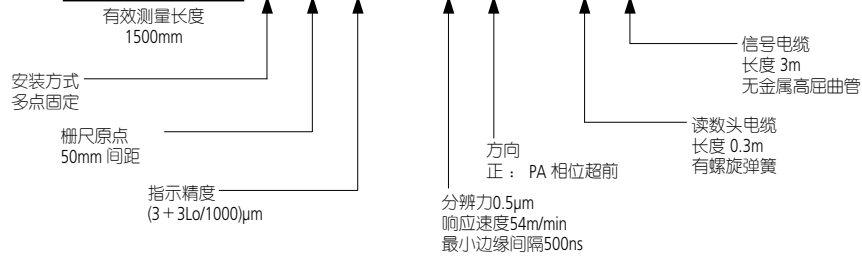
※L₀ 为有效测量长度 (mm)。
※H 型适用于 500mm 以下的长度。

规格组合表(分辨力、响应速度、最小边缘间隔)

分辨力(μm)	最小边缘间隔 (ns) 注				
	125	250	333	500	1000
0.1	A : 710	B : 360	C : 260	D : 180	E : 90
0.2	F : 1400	G : 710	H : 530	J : 360	K : 180
0.5	L : 2000	M : 1800	N : 1300	P : 900	Q : 450
1.0	—	● R : 2000	S : 2000	T : 1800	U : 900
2.5	—	—	—	W : 2000	X : 2000
5.0	—	—	—	—	Y : 2000

※符号A~Y=最大响应速度mm/s
注：最小边缘间隔随使用环境条件在0~10%的范围内波动。

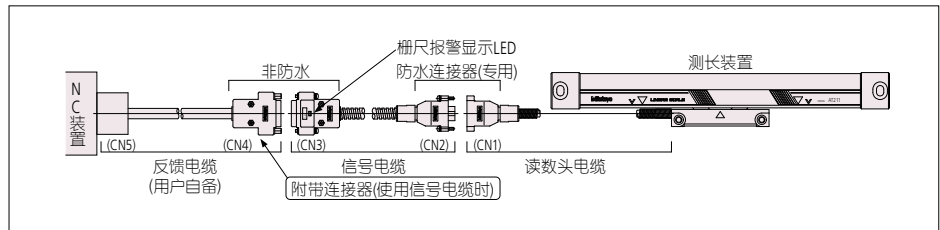
(例) AT211 - 1500A1S - P1 - AB



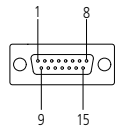
■ 信号电缆

符号	长度 (L)	金属高屈曲管 ^{※1}
● A	3m	有
B	3m	无
C	5m	有
D	5m	无
E	7m	有
F	7m	无
G ^{※2}	3m	无
H ^{※2}	5m	无
J ^{※2}	7m	无
X	无信号电缆	

※1: 无金属高屈曲管为塑料套管规格。
 ※2: G、H、J的信号电缆连接器(CN3)为半间距连接器规格。



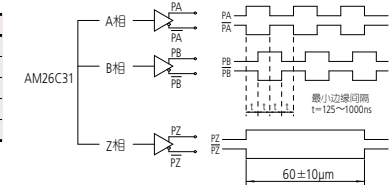
信号电缆部连接器(CN3)(插头)



针脚No.	信号名	针脚No.	信号名
1, 2, 13	0V	8	PB
3, 4, 11	+5V	9	PZ
5	PA	10	PZ
6	PA	12, 14	未使用
7	PB	15	FG

适用连接器(CN4): HDAB-15S(可使用HIROSE电机或相当产品(Dsub系列))

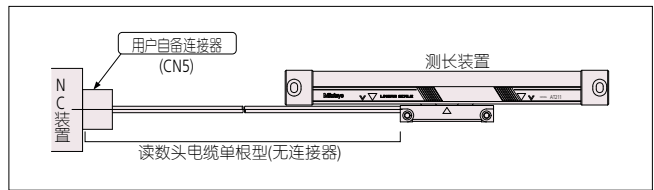
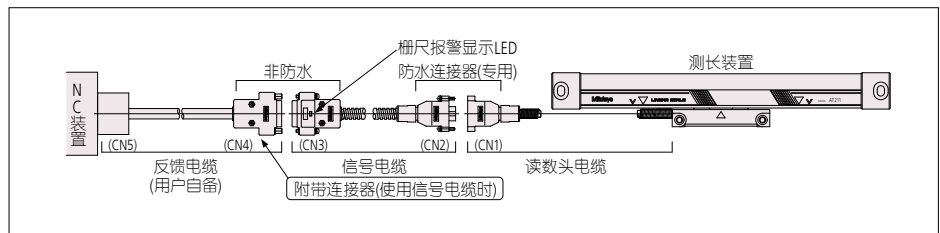
输出电路规格



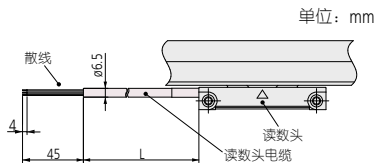
■ 读数头电缆

符号	长度 (L)	螺旋弹簧	连接器 (CN1)
● A	0.3m	有	专用防水
B	0.3m	无	专用防水
C	1m	无	专用防水
D	3m	无	无
E	4m		
F	5m		
H	7m		
J	8m		
K	9m		

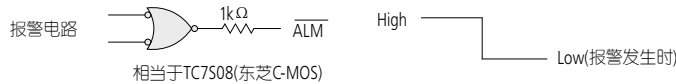
※无螺旋弹簧则为塑料套管规格。



读数头电缆单根型(无连接器)



读数头电缆单根型(无连接器)时的ALM信号



线材颜色	信号名	线材颜色	信号名
白色、黑色	0V	蓝色	PB
褐色、红色	+5V	紫	PZ
橙色	PA	灰色	PZ
黄色	PA	粉红	ALM
绿色	PB		

■ 方向

符号	
● 1	正: PA 相位超前
2	反: PB 相位超前

