

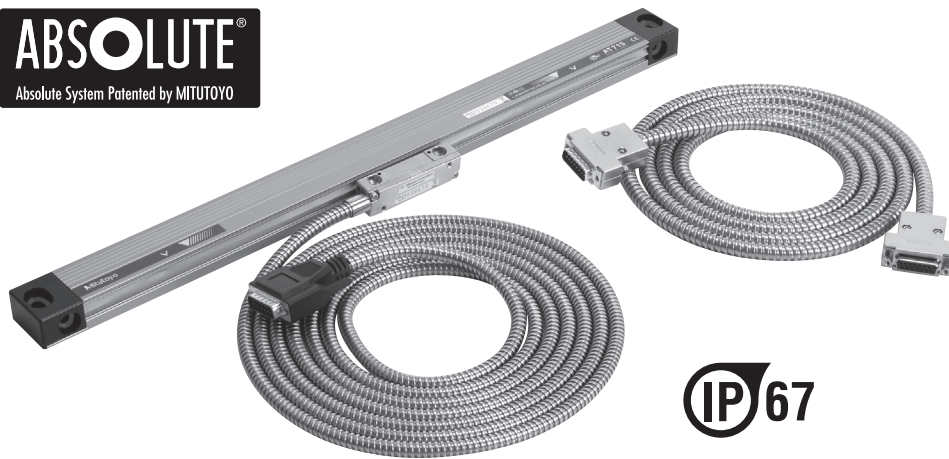
耐环境性ABSOLUTE栅尺单元

AT715

耐环境性出色的ABSOLUTE栅尺单元。

特点

- 输出绝对位置(ABSOLUTE)的标尺，电源OFF/ON不会使机械原点消失。(不需要在打开电源后设置机械原点)
- 检测原理是耐环境性出色的电磁感应式*1，可以在大量使用切削液的恶劣环境中使用。(达到IP-67防护标准)
- *1：已专利申请(日本，美国，印度，中国，德国，英国，法国，瑞士)
- 为细长形状，不占空间。
- 2年质保。



此IP标识为三丰公司注册商标。

型号	AT715	
检测方式	电磁感应式 ¹ 绝对位置检测方式	
有效测量范围	100~3000mm	
指示精度(20°C)	±5μm	(有效长度100~500mm)
	±7μm	(有效长度600~1800mm)
	±10μm	(有效长度2000~3000mm)
最大响应速度	50m/min	
供给电源	DC5V±5%	
最大电流消耗	70mA	
使用/保存温度范围	0~45°C / -20~70°C	
使用/保存湿度范围 (相对湿度)	20~80%RH(无结露)	
防护等级	IP67	
滑动力	5N以下	
信号电缆	标准配件(参考尺寸表中所示长度)	
可连接计数器	KA-200计数器/KLD-200计数器	
延长电缆*2 (可选附件)	长度	货号
	2m	09AAB674A
	5m	09AAB674B
	7m	09AAB674C

*1：已专利申请(日本，美国，印度，中国，德国，英国，法国，瑞士)

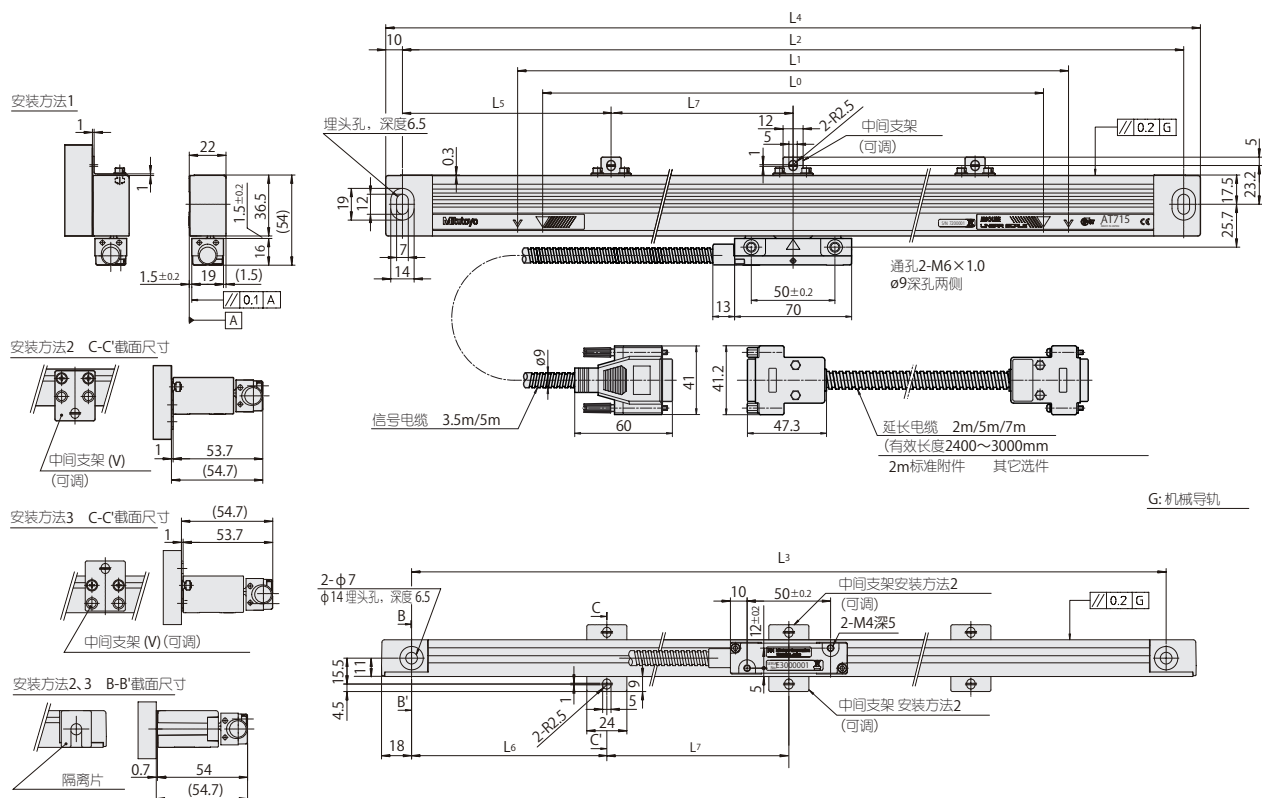
*2：请使用与信号电缆一起总长度小于15m的延长电缆。

耐环境性ABSOLUTE栅尺单元

AT715

安装参考图

有效测量范围100~3000mm



AT715		有效测量范围	最大行程长度	安装孔间距	安装孔间距	全长	中间支架位置	中间支架位置	中间支架位置	信号电缆长度
货号	型号	L ₀ (mm)	L ₁ (mm)	L ₂ (mm)	L ₃ (mm)	L ₄ (mm)	L ₅ (mm)	L ₆ (mm)	L ₇ (mm)	m
539-801	AT715-100	100	120	258	242	278				3.5
539-802	AT715-150	150	170	308	292	328				
539-803	AT715-200	200	220	358	342	378				
539-804	AT715-250	250	270	408	392	428				
539-805	AT715-300	300	330	468	452	488				
539-806	AT715-350	350	380	518	502	538				
539-807	AT715-400	400	430	568	552	588				
539-808	AT715-450	450	480	618	602	638				
539-809	AT715-500	500	540	678	662	698	339	331		
539-811	AT715-600	600	640	778	762	798	389	381		
539-813	AT715-700	700	740	878	862	898	439	431		
539-814	AT715-750	750	780	918	902	938	459	451		
539-815	AT715-800	800	840	978	962	998	489	481		
539-816	AT715-900	900	940	1078	1062	1098	539	531		
539-817	AT715-1000	1000	1040	1178	1162	1198	589	581		
539-818	AT715-1100	1100	1140	1278	1262	1298	424	416	430	5
539-819	AT715-1200	1200	1240	1378	1362	1398	459	451	460	
539-820	AT715-1300	1300	1340	1478	1462	1498	494	486	490	
539-821	AT715-1400	1400	1440	1578	1562	1598	524	516	530	
539-822	AT715-1500	1500	1540	1678	1662	1698	559	551	560	
539-823	AT715-1600	1600	1640	1778	1762	1798	459	451	430	
539-824	AT715-1700	1700	1740	1878	1862	1898	479	471	460	
539-825	AT715-1800	1800	1840	1978	1962	1998	459	451	530	
539-860	AT715-2000	2000	2040	2178	2162	2198	539	531	550	
539-861	AT715-2200	2200	2240	2378	2362	2398	469	461	480	
539-862	AT715-2400	2400	2440	2578	2562	2598	509	501	520	7 [*]
539-863	AT715-2500	2500	2540	2678	2662	2698	529	521	540	
539-864	AT715-2600	2600	2640	2778	2762	2798	549	541	560	
539-865	AT715-2800	2800	2840	2978	2962	2998	489	481	500	
539-866	AT715-3000	3000	3040	3178	3162	3198	529	521	530	

*1: 信号电缆5m+延长电缆2m的组合。

