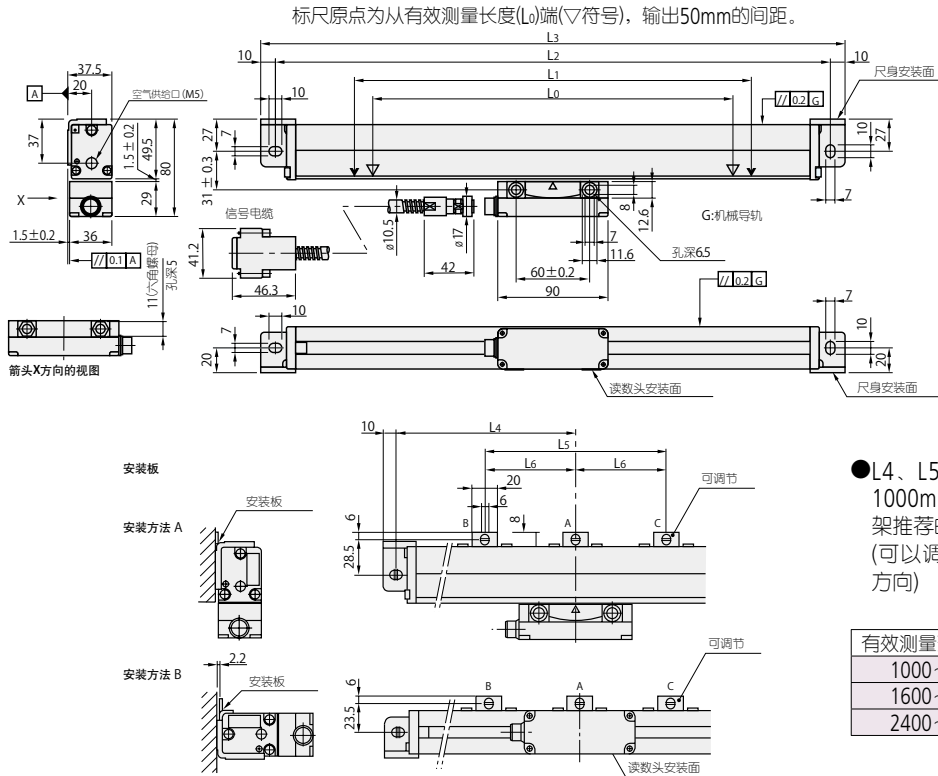


# 标准型光栅尺

## AT103

### 安装参考图

有效测量范围100~3000mm

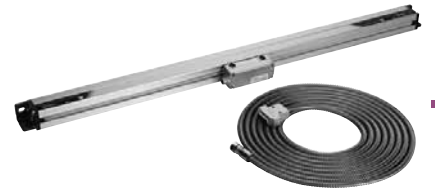


AT103		有效测量范围	最大行程长度	安装孔间距	全长	中间支架位置	中间支架位置	中间支架位置	信号电缆长度
货号	型号	L <sub>0</sub> (mm)	L <sub>1</sub> (mm)	L <sub>2</sub> (mm)	L <sub>3</sub> (mm)	L <sub>4</sub> (mm)	L <sub>5</sub> (mm)	L <sub>6</sub> (mm)	(m)
539-111-30	AT103-100	100	120	248	268				3
539-112-30	AT103-150	150	170	298	318				
539-113-30	AT103-200	200	220	348	368				
539-114-30	AT103-250	250	270	398	418				
539-115-30	AT103-300	300	330	458	478				
539-116-30	AT103-350	350	380	508	528				
539-117-30	AT103-400	400	430	558	578				
539-118-30	AT103-450	450	480	608	628				
539-119-30	AT103-500	500	540	668	688				
539-121-30	AT103-600	600	650	778	798				
539-123-30	AT103-700	700	760	888	908				
539-124-30	AT103-750	750	810	938	958				
539-125-30	AT103-800	800	860	988	1008				
539-126-30	AT103-900	900	960	1088	1108				
539-127-30	AT103-1000	1000	1060	1188	1208	594			
539-128-30	AT103-1100	1100	1160	1288	1308	644			
539-129-30	AT103-1200	1200	1260	1388	1408	694			
539-130-30	AT103-1300	1300	1360	1488	1508	744			
539-131-30	AT103-1400	1400	1460	1588	1608	794			
539-132-30	AT103-1500	1500	1560	1688	1708	844			
539-133-30	AT103-1600	1600	1690	1818	1838		610		
539-134-30	AT103-1700	1700	1790	1918	1938		650		
539-135-30	AT103-1800	1800	1890	2018	2038		670		
539-136-30	AT103-2000	2000	2100	2228	2248		740		
539-137-30	AT103-2200	2200	2300	2428	2448		800		
539-138-30	AT103-2400	2400	2500	2628	2648	1314	1300	650	
539-139-30	AT103-2500	2500	2600	2728	2748	1364	1340	670	
539-140-30	AT103-2600	2600	2700	2828	2848	1414	1400	700	
539-141-30	AT103-2800	2800	2900	3028	3048	1514	1500	750	
539-142-30	AT103-3000	3000	3100	3228	3248	1614	1600	800	

\* 特别订单中有高精度型号AT103F (JIS等级0, (3+3L<sub>0</sub>/1000)μm) 有效测量范围为100 - 2000mm。  
\* 特别订单中有超高精度型号 AT103S (2+2L<sub>0</sub>/1000)μm 有效测量范围为100 - 500mm。  
\* 指示精度不包括量化误差。L<sub>0</sub>: 有效范围 (mm)

各种直线栅尺

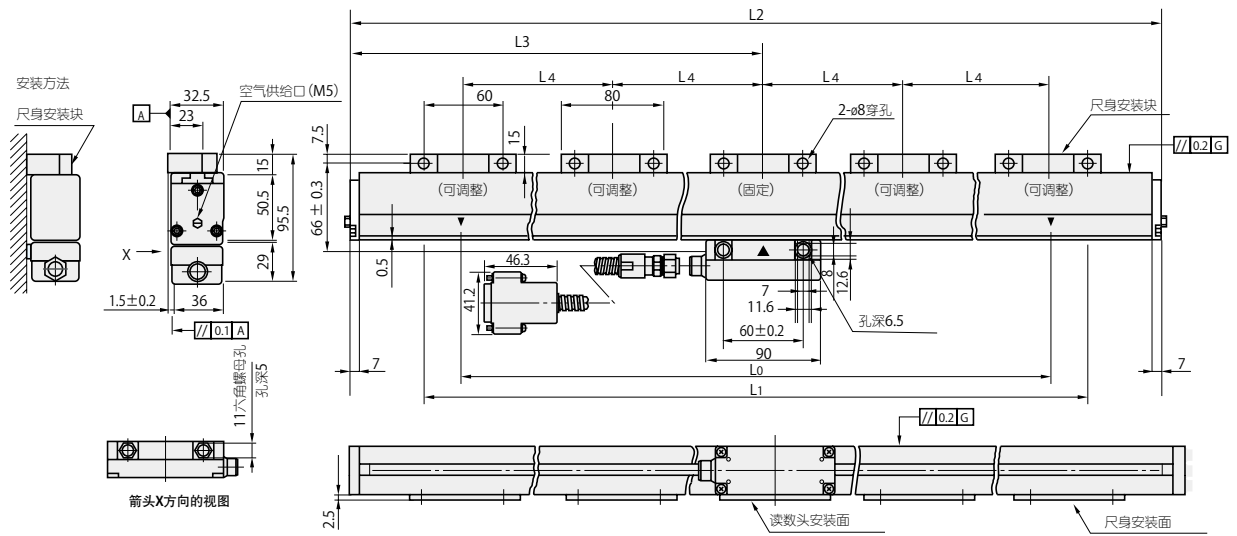
# 标准型光栅尺



## AT103 标准型

安装参考图

有效测量范围3250~6000mm



AT103		有效测量范围 L <sub>0</sub> (mm)	最大行程长度 L <sub>1</sub> (mm)	全长 L <sub>2</sub> (mm)	中间支架位置 L <sub>3</sub> (mm)	中间支架位置 L <sub>4</sub> (mm)	信号电缆长度 (m)
货号	型号						
539-143-30	AT103-3250	3250	3350	3464	1725	800	10
539-144-30	AT103-3500	3500	3600	3714	1850	850	
539-145-30	AT103-3750	3750	3850	3964	1975	930	
539-146-30	AT103-4000	4000	4100	4214	2100	1000	
539-147-30	AT103-4250	4250	4350	4464	2225	1050	
539-148-30	AT103-4500	4500	4600	4714	2350	1100	
539-149-30	AT103-4750	4750	4850	4964	2475	800	15
539-150-30	AT103-5000	5000	5100	5214	2600	830	
539-151-30	AT103-5250	5250	5350	5464	2725	870	
539-152-30	AT103-5500	5500	5600	5714	2850	910	
539-153-30	AT103-5750	5750	5850	5964	2975	950	
539-154-30	AT103-6000	6000	6100	6214	3100	1000	