



## 575系列 ABSOLUTE数显指示表 ID-U

- 测量范围为25.4mm，分辨力0.01mm的通用型指示表。
- 满足基本需求的低成本、易操作型。
- 采用三丰开发的绝对原点ABS(ABSOLUTE)传感器，关闭电源再重新打开时无需重新置零\*1，避免了超速误差，提高测量的可靠性。
- 在连续使用下电池寿命可达20,000小时。
- 液晶显示为8mm字符高度的“大字体”，易读数。
- 配有数据输出端口，可以连入测量数据网络系统和统计过程控制系统。(详细信息参见A-3页)

\*1 关于原点设置(详细信息参见F-17页的“数显指示表的原点设置”。)

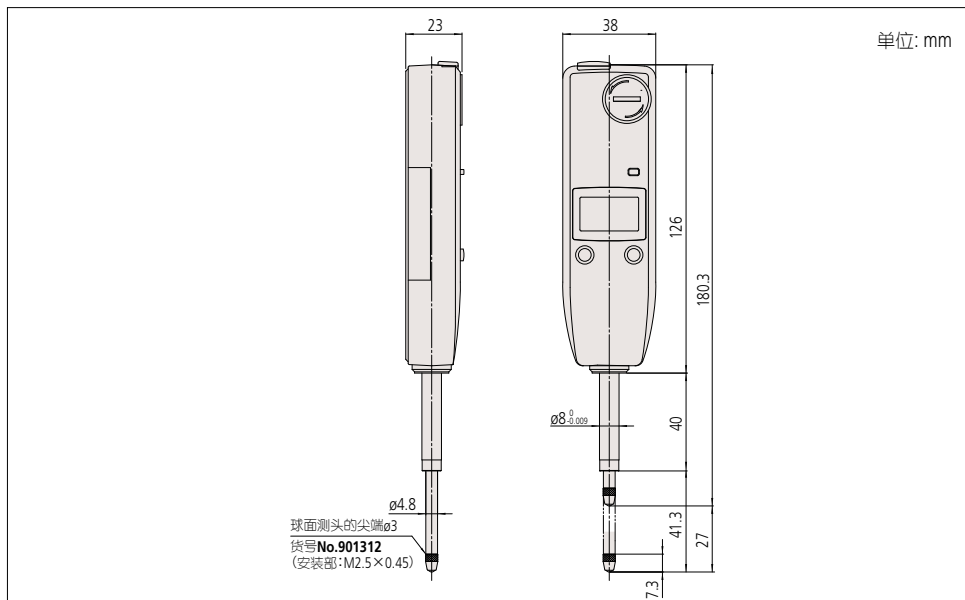


575-121  
ID-U1025

### ■规格

货号	型号	测量范围 (mm)	分辨力 (mm)	全量程范围示值误差 MPE <sub>E</sub> (mm)	回程误差 MPE <sub>H</sub> (mm)	重复性 MPE <sub>R</sub> (mm)	最大响应速度 (mm/s)	测力 MPL (N)	质量 (g)
575-121	ID-U1025	25.4	0.01	0.02	0.02	0.01	无限制 (不支持扫描测量)	1.8以下	140

### ■尺寸



### ■规格

- 显示: 5位数字和符号
- 电源: 纽扣型氧化银电池SR44 (No.938882) 1个 (标准附属品, 用于数显显示)
- 电池寿命: 连续使用情况下约为20,000小时  
通常使用下约5年  
注: 电池寿命取决于使用频率和使用方法。以上数字仅作参考。
- 测杆提升钩: No.21EAA426 (标准附属品)

### ■功能

- 原点设置(置零)
- 计数方向转换
- 数据输出
- 低电压警示
- 错误警示

### ■选件

- 测杆提升线缆: No.21JZA295 (行程10mm)
- 三丰指针式指示表可更换测头 (详细信息参见F-49 - F-53页)
- 连接线 (测量数据输出用):  
1m: No.905338  
2m: No.905409
- USB直连数据输入工具  
USB-ITN-F (2m): No.06AFM380F  
注: 指示表上没有数据输出开关, 请另购USB-ITPAK
- Input Tool测量数据输入装置  
USB键盘信号转换装置IT-020U: No.264-020  
RS-232C通信转换型IT-007R: No.264-007
- U-WAVE-T专用连接线:  
标准用: No.02AZD790F(160mm)  
脚踏开关用: No.02AZE140F
- Digimatic微型处理器  
DP-1VA LOGGER: No.264-505DC
- 测量台架 (详细信息参见F-76 - F-82页)