

杠杆表

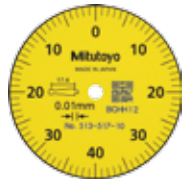
●高质量 / 高精度型 / 高可靠性的比较测量工具

袖珍型杠杆表

513系列 TI

- 通过采用通用字体、调整表盘颜色、指针与刻度线粗细的关系，大幅提高了可视性。
- 采用不易反射外部光线的平面表蒙，易于读数。
- 纤细设计适合深孔测量。

分离型(分离杆)



分度值: 0.01 mm
测量范围: 0.8 mm

- 标准
- ⊙ 小直径
- ⌒ 硬质合金测针



分度值: 0.01 mm
测量范围: 0.5 mm

- ⌒ 长测针
- ⊕ 双倍刻度间距
- ⊙ 小直径
- ⌒ 硬质合金测针



分度值: 0.01 mm
测量范围: 1 mm

- ⌒ 长测针
- ⊙ 小直径
- ⌒ 硬质合金测针



分度值: 0.002 mm
测量范围: 0.2 mm

- 标准
- ⊙ 小直径
- ⌒ 硬质合金测针



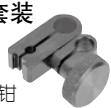
分度值: 0.001 mm
测量范围: 0.14 mm

- ⌒ 高精度
- ⊙ 小直径
- ⌒ 硬质合金测针

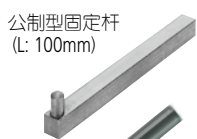
公制型

全套套装

旋转夹钳
(No.900321,
用于 $\phi 4\text{mm}$, $\phi 8\text{mm}$
轴套, 带燕尾槽)



公制型固定杆
(L: 100mm)



轴套,
 $\phi 4\text{mm}$



$\phi 8\text{mm}$
固定杆
(No.900211)

基本套装

测针, $\phi 2\text{mm}$
硬质合金



杠杆表



轴套,
 $\phi 8\text{mm}$

扳手 (No.301336)

规格

基本套装	全套套装	分度值 (mm)	测量 范围 (mm)	刻度 规格	最大允许误差MPE* (μm)					质量 (g)	测力 (N)	高精度	转数计	长测针	标准	双倍 刻度 间距	硬质 合金 测针	红 宝 石 测 针	
					全测量 范围	1圈 行程	1/10圈 行程	回程 误差	重复 性										
513-517-10E	513-517-10T	0.01	0.8	0-40-0	9	-	5	4	3	50	0.3以下								
513-514-10E	513-514-10T	0.01	0.5	0-25-0	10	-	5	5	3	51	0.3以下								
513-515-10E	513-515-10T	0.01	1	0-50-0	10	-	5	5	3	51	0.3以下								
513-503-10E	513-503-10T	0.002	0.2	0-100-0	4	-	2	3	1	50	0.4以下								
513-501-10E	513-501-10T	0.001	0.14	0-70-0	4	-	2	3	1	50	0.5以下								

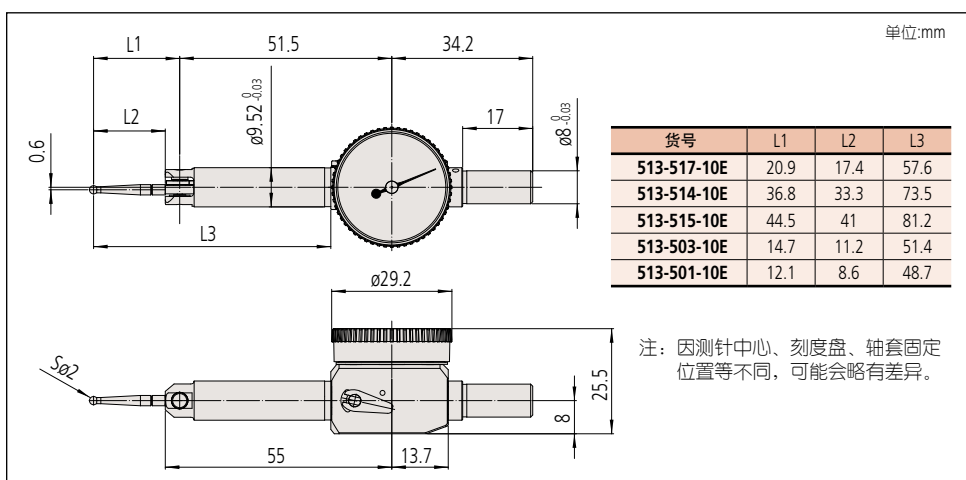
* 通过将表盘朝上检查来保证成品的精度。

注1: 更换测头后, 请用基准器等进行校准。因测头出现弯曲或折断而进行更换时, 内部零件也可能有损坏。更换后精度、动作出现明显恶化现象时, 需要进行修理。

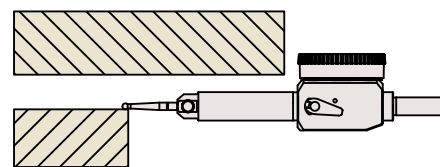
注2: 主体质量不包括。

注3: 513-5XX-10标示于表盘表面。但是与轴套等一起提供的特殊套装的货号在末尾加后缀(E或T)。

尺寸

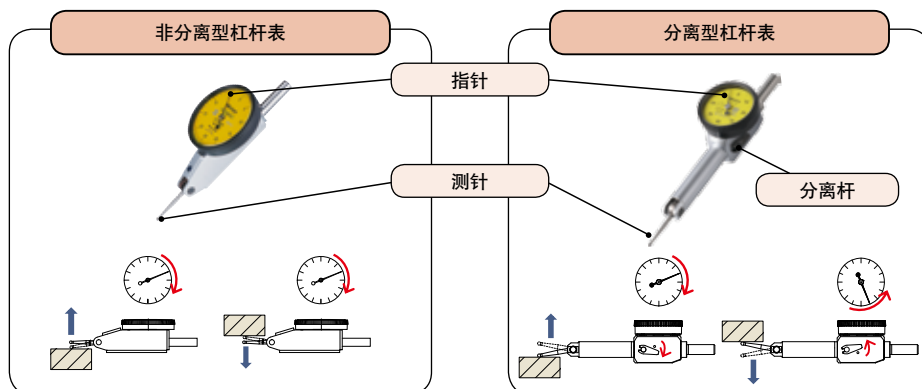


袖珍型可直接固定在机身上($\phi 9.52$)



纤细的机身设计适合深孔测量

三丰杠杆表有两种类型:
非分离型(无分离杆)和分离型(有双向分离杆)。



在非分离型中, 不管测针向上还是向下运动, 指针总是顺时针转动。

在分离型中, 如果分离杆设在一个位置, 测针向上运动, 指针则顺时针方向转动; 相反, 如果分离杆设在另一个位置, 测针向下运动, 指针则逆时针方向转动。