

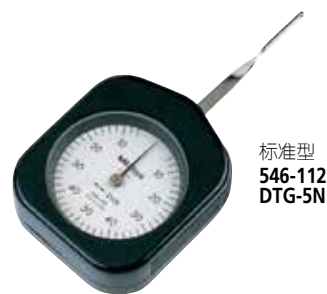
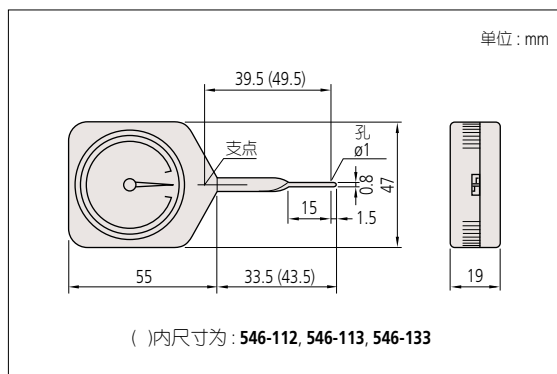
■ 测量继电器接触力



触点压力计 546系列 DTG

- 能够机械地测量难以捕捉的瞬间实际张力。同时也广泛地被用于测量指针式指示表的测力、继电器、微动开关、阀门等的接触力，或者精密弹簧类的弹簧压力。
- 支轴中的微型抗摩轴承保证了稳定的测量。
- 两种类型都可用：标准型和峰值保持型。

■ 尺寸



■ 规格

标准型				
货号	型号	分度值	测量范围	精度
546-112	DTG-5N	2mN	6mN - 50mN	±0.5 (刻度)
546-113	DTG-10N	5mN	10mN - 100mN	
546-114	DTG-30N	10mN	30mN - 300mN	
546-115	DTG-50N	0.02N	0.06N - 0.5N	
546-116	DTG-100N	0.05N	0.1N - 1N	
546-117	DTG-150N	0.05N	0.15N - 1.5N	
546-118	DTG-300N	0.1N	0.3N - 3N	
546-119	DTG-500N	0.2N	0.6N - 5N	

峰值保持				
货号	型号	分度值	测量范围	精度
546-133	DTG-10NP	5mN	10mN - 100mN	±0.5 (刻度)
546-134	DTG-30NP	10mN	30mN - 300mN	
546-135	DTG-50NP	0.02N	0.06N - 0.5N	
546-136	DTG-100NP	0.05N	0.1N - 1N	
546-137	DTG-150NP	0.05N	0.15N - 1.5N	
546-138	DTG-300NP	0.1N	0.3N - 3N	
546-139	DTG-500NP	0.2N	0.6N - 5N	