

千分尺

●品牌信赖的证明，三丰测量工具的起点

快速杠杆卡规 523系列 PSM-S

- 适合于大批量产品的测量。
- 根据测量要求，可选用不同类型的指示表(选件)。
- 测量面为硬质合金。



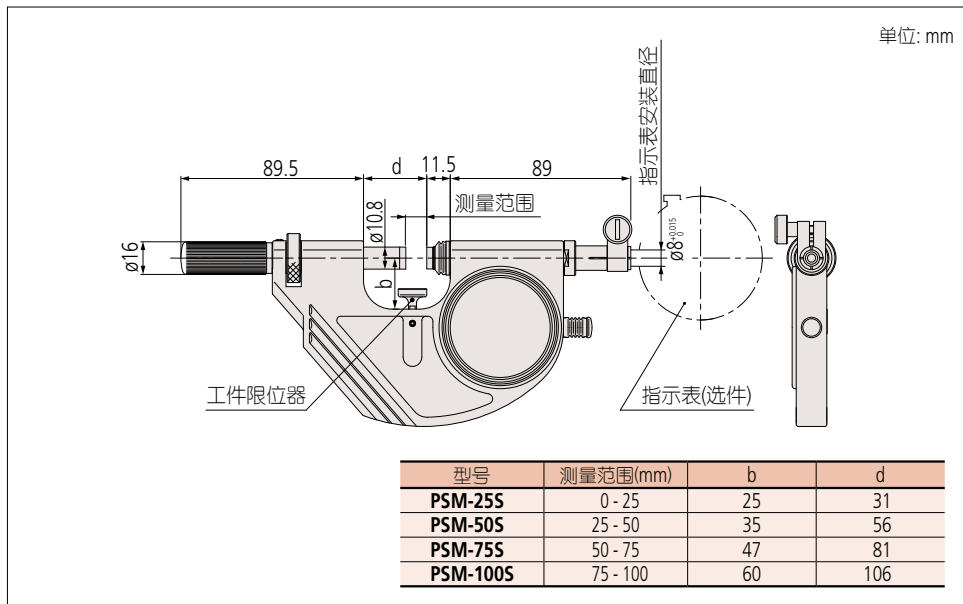
523-141
PSM-25S
(指示表为选件)

规格

货号	型号	测量范围 (mm)	测砧行程 (mm)	测力 ^{*1} (N)	质量 (g)	示值重复性 (μm)	平面度 (μm)	平行度 (μm)
523-141	PSM-25S	0 - 25	2	5 - 10	710	0.4	0.3	0.6
523-142	PSM-50S	25 - 50			810			
523-143	PSM-75S	50 - 75			920			
523-144	PSM-100S	75 - 100			1050			1

*1 测力为安装指示表之前的数值。
或者测力为测砧从自由位置缩进1mm处位置的数值测量。

尺寸



- 量具使用的典型示例
- ID-C (0.001mm) / 543-390B



ABS数显指示表



测微仪和计数器