

APPA®

VTB/VTS

User Manual / 使用説明書 / 使用说明书
ユーザーマニュアル
Руководство пользователя



- EN** Voltage Tester
- TC** 電壓測試儀
- SC** 电压测试仪
- JP** 電圧テスター
- RU** Индикатор-тестер

安全

安全资讯

为确保电表安全操作及服务,请依照此说明操作。

若无遵守警告事项,可导致严重的**受伤或死亡**。

- 此电表设计予技术人员使用并符合工作安全方法
- 请避免单独操作,以便获得协助。若无法保证操作者之安全,则电表应从服务中移除且避免使用。
- 在使用前,应确认仪器功能于测试前后皆正常(例如使用于已知电压源)。
- 请勿连接至电压大于等于750伏特之仪器。
- 在断开电压源之前,请勿开启电池盖。
- **若测试仪有下列状况,则不再保证其安全性:**
 - 有明显毁损
 - 无法进行所需的测量
 - 长时间储存于不适宜的状况下
 - 承受过机械应力(例如于运输过程中)。
- 使用此仪器时必须遵守所有相关法定安全规定
- 当测试仪有一项或多项功能失效,或未能显示任何功能性,或测试仪看起来有毁损的情况下,请勿继续使用测试仪。
- 在使用测试仪时,仅能碰触探针手把,不能碰触探针尖端(金属部分)。
- 当并未适当操作电表或电表潮湿时,请勿使用电表。
- 仅依此说明卡指定之方式使用测试仪,包含环境状态,尤其必须遵守说明,于干燥环境下使用,否则测试仪提供之保护可能失效。
- 于裸导体或裸母线附近使用需特别注意。接触导体可能导致触电。
- **电压高于50伏特交流电有效值或110伏特直流电时,请小心操作。这些电压值可能造成触电事故。**
- 电表上标示之电压为额定电压或额定电压范围,电表仅能用于具指定额定电压或额定电压范围之设备。
- ELV指示器及内建声响并无量测功用。
- 在使用电表前,请藉由量测已知电压并与测试探针连接,确认电表操作正常。若无回应,请先更换电池或询问电表服务人员。

安全建议

根据电压侦测器内部阻抗,若有干扰电压存在,电压侦测器将有不同的指示能力,可指出有无操作电压存在。在接触待测零件时,电压侦测器可能会暂时放出低于ELV之干扰电压,但当电压侦测器移开时,便会回到原始数值。

若「电压存在」指示未出现,强烈建议在操作前先安装接地设备。

若「电压存在」指示出现在预备从设备上移除之零件,强烈建议使用其他方法(例如使用适合的电压侦测器、目视检查电路欲断开点...等)来确认待测零件上无操作电压,并推断出电压侦测器指示之电压为干扰电压。

图示及特色

标示于电表及操作手册之图示

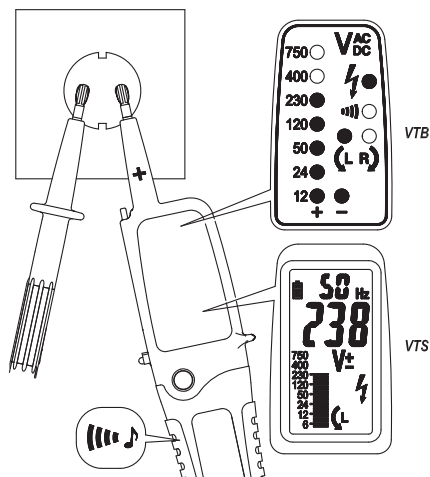
	触电风险
	请参阅说明手册
+ or -	+ 直流电或 - 直流电量测
	设备有双层或加强绝缘
	电池
	接地
±	交流电量测
CE	符合欧盟规定
	高压侦测
	ELV指示
	连续性
(LR)	相位指示器, 请参阅「相位旋转测试」章节, 以获得更多资讯

特色列表

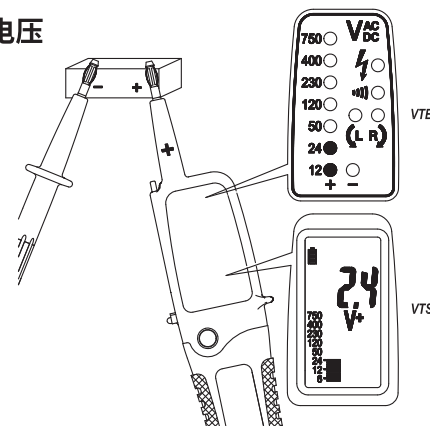
- 交流电压
- 直流电压
- 连续性
- 电阻 (仅VTS)
- 单极相位测试
- 三相电源相位旋转
- 频率测试 (仅VTS)
- 自动测试
- 探针尖端手电筒
- 1公尺掉落防护
- IP65保护
- 自动开/关机
- 探针尖端可选择2/4毫米

交流电/直流电 电压量测

交流电 电压



直流电 电压



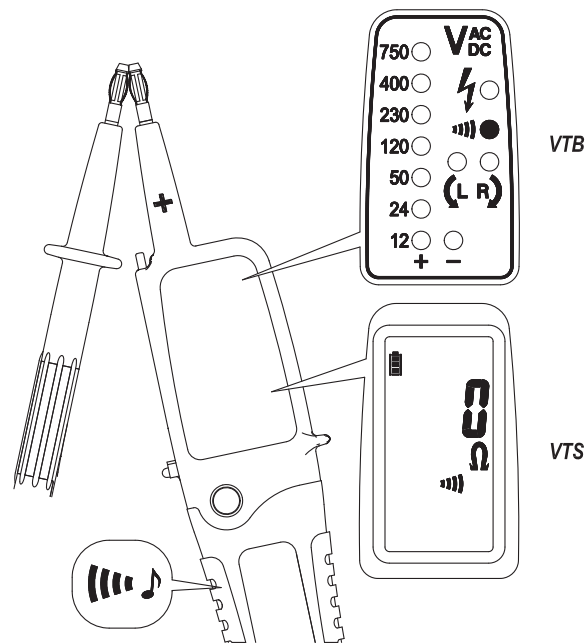
VTB : ELV LED可显示危险电压>50伏特交流电及120伏特直流电

VTS : ELV指示器可显示危险电压>50伏特交流电及120伏特直流电

⚠ 若测试仪于噪音环境下使用, 请确保在该处见测试仪声响。

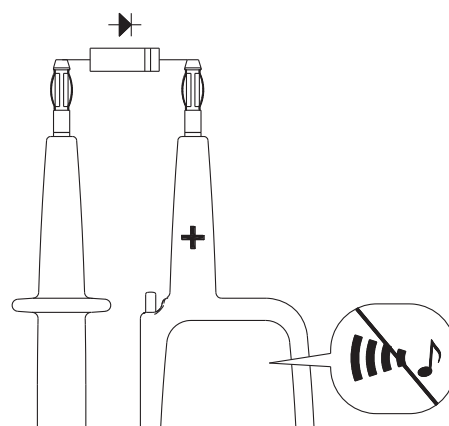
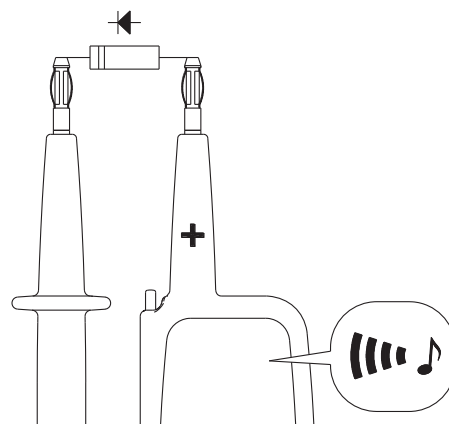
连续性/二极管测试

连续性测试

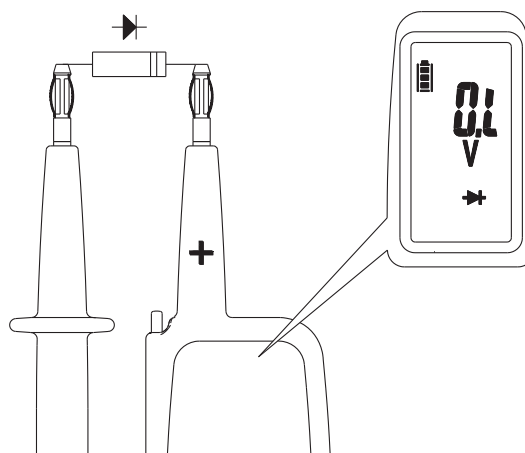
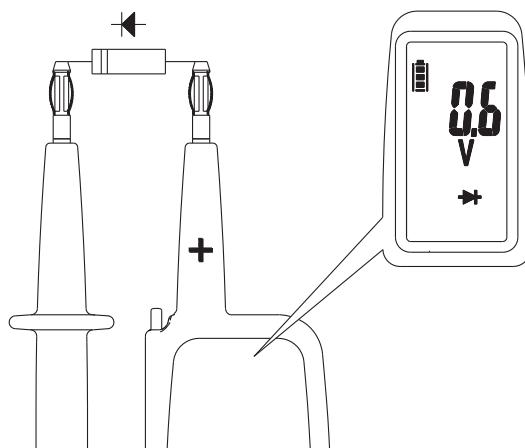


二极管测试

- VTB



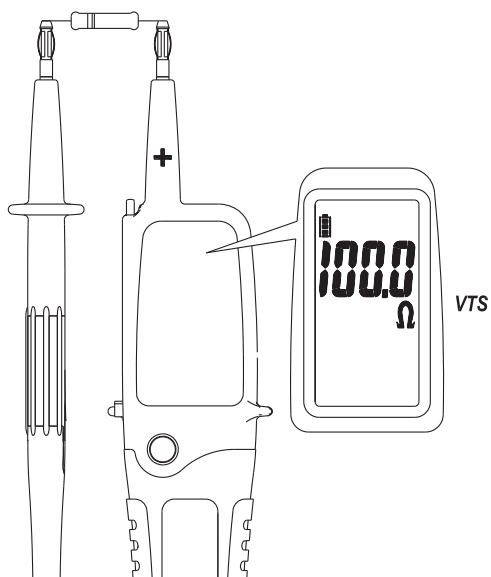
- VTS



⚠ 连续性/ ➡ 测试仅于有安装电池且电池有电的情况下, 方可使用。

电阻量测

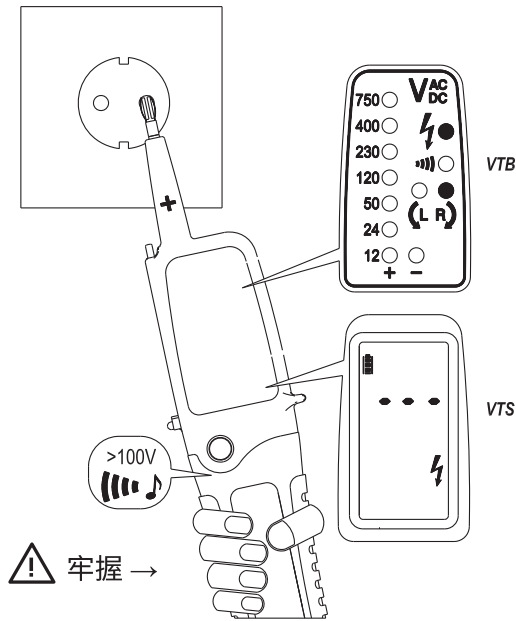
欧姆仅VTS有此功能



⚠ 电阻测试仅于有安装电池且电池有电的情况下, 方可使用。

单极相位测试

单极相位



⚠ 单极相位测试仅于有安装电池且电池有电的情况下,方可使用。

⚡ 不论电路是否带电,单极相位测试并非皆适合用于量测。若需用于此目的,需要双极测试。

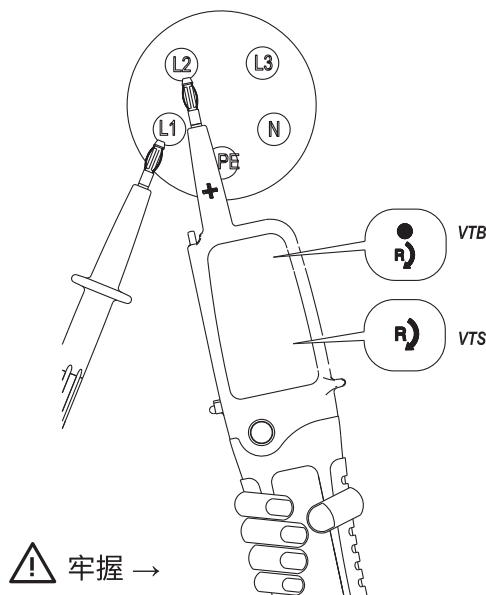
⚠ 在相位测试时,为测定外部导体,显示功能可能失效(例如为了保护绝缘体或绝缘环境)。

⚠ 请紧握测试仪探针的L2绝缘手柄,可有效增加单极相位测试的灵敏度。

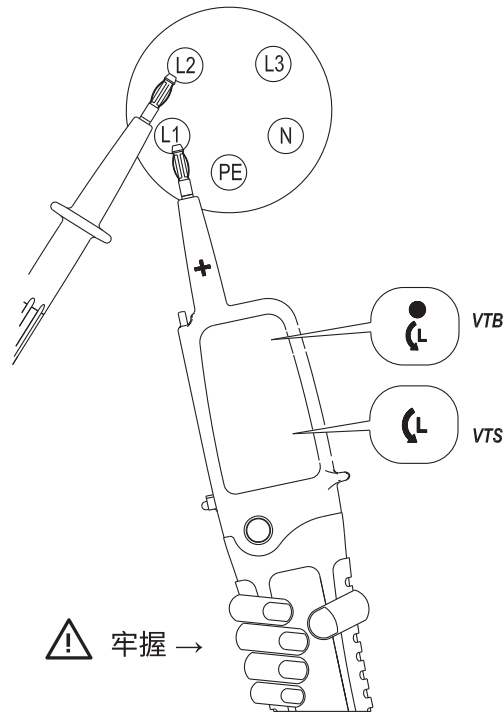
相位旋转测试

三相电源旋转相位

• 右旋场



- 左旋场



⚠ 测试相位顺序方向可从100伏特交流电电压(相对相)开始,因为其中性接地。

使用两边测试电极(探针尖端)以顺时针旋转方向与三相电源之两相接触,「R」图示会显示于LCD显示屏上。

若以逆时针方向旋转,会显示「L」图示。此时单元两相需调换。

⚠ **备注:**

测试相位旋转皆需要负极相位旋转测试!
为确保有效连接,建议先测试已知电压源。

⚠ **注意:**

测试相位旋转时,请确保测试电极(探针尖端)与三相电源之两相有良好的接触。当绝对测定顺时针相位旋转时,在改变相位后需执行负极相位旋转测试「L」或「R」图示说明可能被不适宜的光线环境、保护布料或绝缘环境影响。

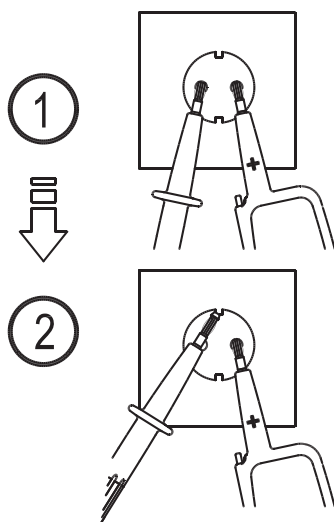
⚠ 请牢握测试仪探针L2的绝缘手柄,可有效增加相位旋转测试的灵敏度。

RCD 电压测试

使用RCD跳脱测试, 进行电压测试

于具备RCD断路器系统进行电压测试时, 若于L及PE间量测电压, 额定剩余电流为10毫安培或30毫安培时, RCD开关会跳脱。

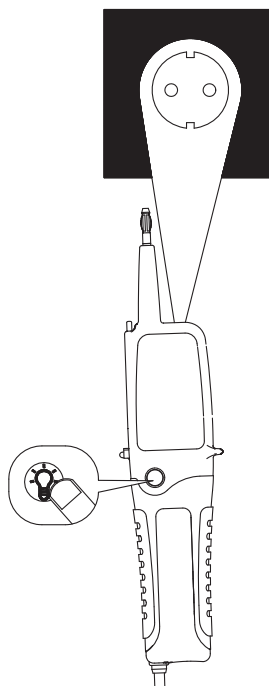
测试仪VTB/VTS具备内部负载, 使RCD保护装置于10毫安培或30毫安培时能跳脱。



为避免RCD跳脱, 需于L及N之间进行测试约五秒。接着在RCD未跳脱的情况下, 立即于L及PE间进行电压测试。

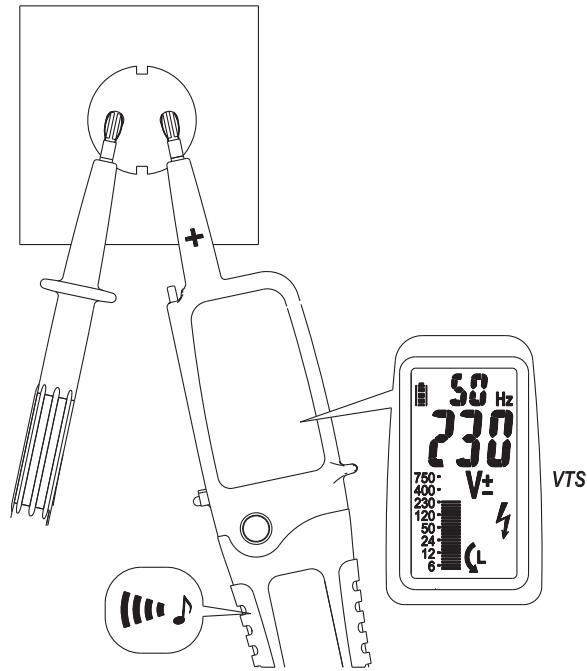
照明

探针尖端手电筒

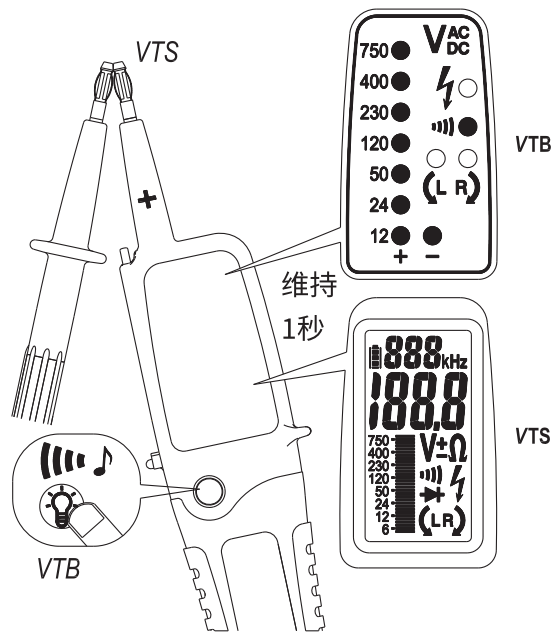


频率测试

仅VTS具有此功能



自动测试

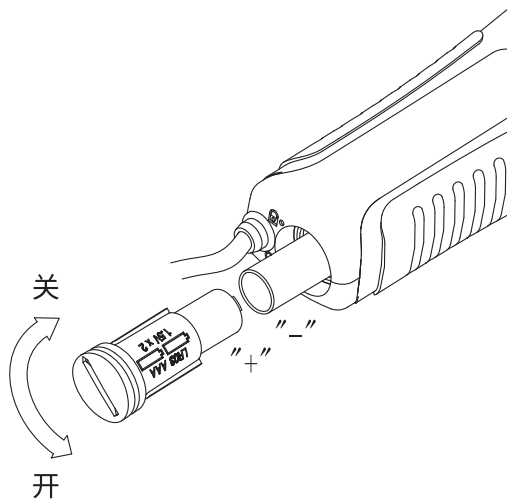


⚠ 若仪器故障，请勿使用并寄送至我们的服务部门维修。

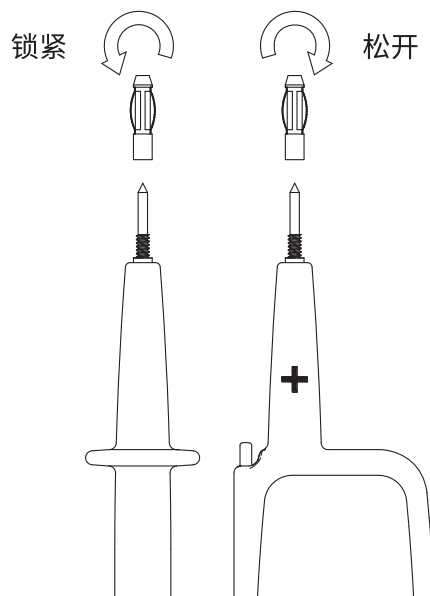
更换电池

若测试探针短路但没有听见讯号声 (VTB), 若显示「<」图示 (VTS)

- 从量测电路完全断开VTB/VTS。
- 使用十字螺丝起子松开螺丝, 再将电池盖打开。
- 移除放电完全的电池。
- 更换新的型号1.5伏特IEC LR03电池, 并以正确的极性方向置放。
- 关闭电池盖, 并重新锁紧螺丝。



更换4毫米探针尖端




清洁

清洁前, 请先将仪器从所有量测电路移除。

若仪器因每天使用而导致脏污, 建议使用湿布及中性清洁剂清洁。绝不能使用酸性清洁剂或溶剂清洁。清洁后, 在电压测试仪完全干燥前请勿使用。

运输及储存

 为避免仪器损坏, 若有长时间不使用仪器, 建议移除电池。

测试仪需保存于干燥密闭区域。若仪器在运输时经历极端温度, 操作仪器前最少需等待两小时恢复时间。

保养

未经认证人员请勿拆解测试仪及其附加设备。

若有依照说明手册指示使用VTB/VTS测试仪, 则不需要特别的保养。

规格

仪器	VTB	VTS
电压范围	12...750伏特 交流电/直流电	
LED/进度条解析度	±12,24,50,120,230,400,750伏特	
LCD 电压范围		12...750伏特 交流电/直流电
LCD 解析度		1伏特
精确度		交流电 ±(1.3%+5位小数位数) 直流电 ±(1.0%+2位小数位数)
电压侦测	自动	
讯号声响	交流电50伏特 直流电120伏特	
极性侦测	全范围	
范围侦测	自动	
回应时间	小於 0.1秒	小于0.1秒/BAR 小于2秒/RDG
频率范围	直流电 45...65赫兹	
自动负载 (RCD)	是	
高峰电流	Is/小于0.2安培/ Is(5秒)小于3.5毫安培	
額定时间 (tr)	30秒	
回复时间 (rt)	240秒	
自动开机	大于12伏特交流电/直流电	
单极相位测试		
电压范围	100...750伏特交流电	
频率范围	45...65赫兹	
电阻测试		
电阻范围		0...2K欧姆
精确度		±(2%+10位小数位数)
解析度		1欧姆
频率测试		
频率范围		30赫兹~999赫兹
精确度		±(0.3%+5位小数位数)
解析度		1赫兹
最小电压 (61赫兹~999赫兹)		20伏特交流电

仪器	VTB	VTS
连续性测试		
阈值	小于200K欧姆	小于200欧姆
二极管测试		0.1~1.0伏特
解析度		0.1伏特
过电压保护	1000伏特 交流电/直流电	
旋转场指示		
电压范围 (LEDs)	100...750伏特	
频率范围	50...60赫兹	
量测准则	双极且牢握手柄 (L2)	
电源	两个1.5伏特IEC LR03 AAA尺寸电池	
电力消耗	最大32毫安培/约94毫欧姆	
操作温度	-15°C ~ 45°C	
储存温度	-20°C~ 60°C	
温度系数	0.2x (指定精确度)/°C 小于18°C、大于28°C	
湿度	最大85%相对湿度	
海拔高度	最高2000公尺	
污染程度	2	
保护形式	IP65	
CE	EN61326	
安全	EN61010- 1 EN61010-2- 030 EN61010- 031 IEC61243- 3 UTE 18- 510 EN60529 GS38	
重量	230g (VTB), 240g (VTS)(含电池)	
尺寸	239x68x29毫米	

过电压分类	
过电压等级	CAT III 1000伏特/CAT IV 600伏特
分类	应用领域
CAT II	电路直接连接至低电压设备。
CAT III	建筑设备。
CAT IV	低电压设备来源。

保固

此仪器经过严格的品质管控。但若在正常使用下仪器功能异常, 您的权益受到我们3年保固的保护。

若仪器寄回时未开启或未受阻状态, 则对于任何的工艺材料缺陷, 我们会免费进行维修或更换。

因掉落或未正确使用导致的毁损, 并不包含于保固内。

若仪器在保固期后出现故障, 我们的服务部门能提供您快速又经济的维修服务。



www.appatech.com

APAC

MGL APPA Corporation

✉ cs.apac@mgl-intl.com

Flat 4-1, 4/F, No. 35,
Section 3 Minqan East Road,
Taipei, Taiwan
Tel: +886 2-2508-0877

台灣

產品名稱: 電壓測試儀
製造年月: 請見盒內產品背面標籤上標示
生產國別: 請見盒底
使用方法: 請參閱內附使用手冊
注意事項: 請依照內附說明文件指示進行操作
製造商: 邁世國際瑞星股份有限公司
經銷商: 邁世國際瑞星股份有限公司
地址: 台北市中山區民權東路三段35號4樓
信箱: cs.apac@mgl-intl.com
電話: 02-2508-0877

中国

产品名称: 电压测试仪
产地: 台湾
生产企业: 迈世国际瑞星股份有限公司
进口企业: 广东迈世测量有限公司
地址: 东莞市清溪镇埔星东路72号
客服热线: 400-099-1987
客服邮箱: cs.cn@mgl-intl.com



Incorporated with MGL

700019914 JULY 2021 V1

©2021 MGL International Group Limited. All rights reserved.
Specifications are subject to change without notification.