

APPA®

VP-2

User Manual / 使用説明書 / 使用说明书

ユーザーマニュアル

Руководство пользователя



EAC

CE



3
YEAR'S
LIMITED
WARRANTY

EN Voltage Tester

TC 電壓測試儀

SC 电压测试仪

JP 電圧テスター

RU Индикатор опасного напряжения

请先阅读

安全资讯

请详阅并按照操作说明操作。仅依此手册指定之用法使用侦测仪，否则电表提供之保护可能失效。

警告

- 在侦测时，仅能碰触仪器手把。测试时请勿碰触仪器尖端。当使用侦测仪时，将手指置于手指护套后方。
- 仅依此手册指定之用法使用侦测仪，否则侦测仪提供之保护可能失效。
- 使用前请先确认仪器是否有损坏。若有发现损坏，请勿使用。
- 当电压大于 30 伏特交流电有效值、42 伏特交流电高峰或 60 伏特直流电时，请小心使用。这些电压值有触电危害。
- 电压侦测时所发出的讯号，不表示任何存在电压的形式或大小。
当测试主开关连接缆线有无干扰时，使用者须确认两条线有一起连接至相位。
- 请勿于爆炸性气体或蒸气环境下使用侦测仪。
- 为降低火灾及触电风险，请勿将此产品暴露于雨水或潮湿环境下。
- 侦测仪仅能于其设计使用之状况及目的下操作。需特别注意安全说明、与环境状况相关之技术规格，并于干燥环境下使用侦测仪。
- 下列因素可能会影响相位测试及相位顺序测试的正确执行：
 - 与待测相位（外部导体）距离过远
 - 相位（外部导体）有过多绝缘及屏蔽
 - 环境有保护布料及绝缘状态
 - 插座 /CEE 连接有凹槽接触之结构性差异，例如 63 A CEE 连接
 - 主开关故障或主开关品质不良
 - 电池状态






⚠ 警告

注意可能导致伤害或死亡之危害状况及动作。

⚠ 注意

注意可能导致侦测仪或待测设备毁损之状况及动作。

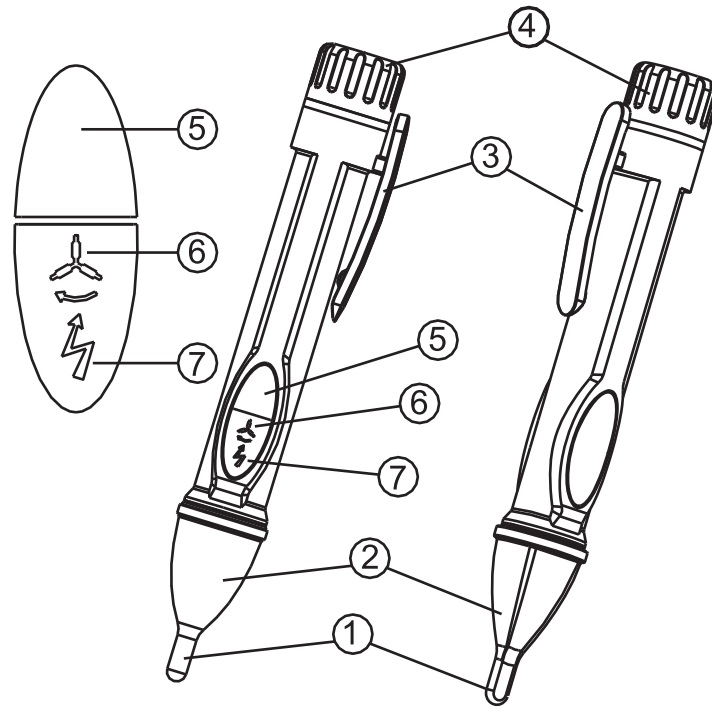
侦测仪及说明卡上标示之图示

	请参阅说明手册
	设备有双层或加强绝缘
	电池
	符合欧盟规定
	请勿任意丢弃此产品

特色

- 导电及绝缘零件上交流电压侦测。
- 相位顺序指示及相位一致性测试。
- 测试插座、缆线及 / 或电子设备。
- 可见的 LED 及可听见的哔声指示。
- 典型笔夹且尺寸极小。
- 自动关机。
- 电表适用于任何电子设备。有便利的电池盖之相容性设计。
- CAT. IV 600 伏特 /CAT. III 1000 伏特安全标准。

电表描述



1. 测试探针。
2. 侦测结果指示区域。（红灯 / 绿灯）
3. 夹子
4. 电池盖
5. 功能键
6. 相位顺序侦测模式指示。（红灯 / 绿灯）
7. 电压侦测模式指示。（黄灯）

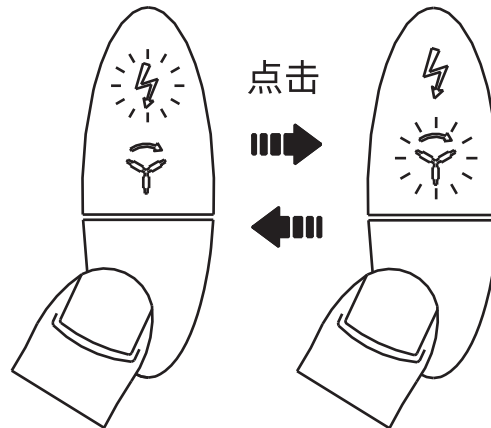
开机 / 关机

按压功能键一秒，即可将 VP2 开机 / 关机。

自动关机

闲置约五分钟后，侦测仪会自动关机。

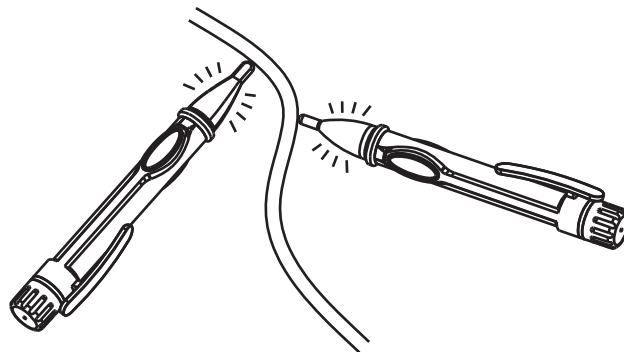
切换侦测模式



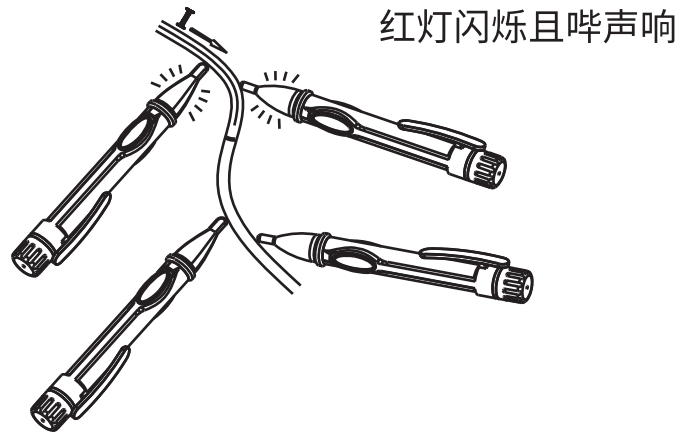
按压功能键，以切换电压 / 相位侦测模式。
于交流电压侦测模式：此模式之黄灯闪烁。
相位旋转侦测模式：此模式之红灯闪烁。

电压侦测

当侦测导体电压大于 100 伏特交流电时，此模式之黄灯会持续亮起，且侦测结果指示区域之红灯会闪烁并伴随间歇性哔声。
电压越高，哔声间隔越短。



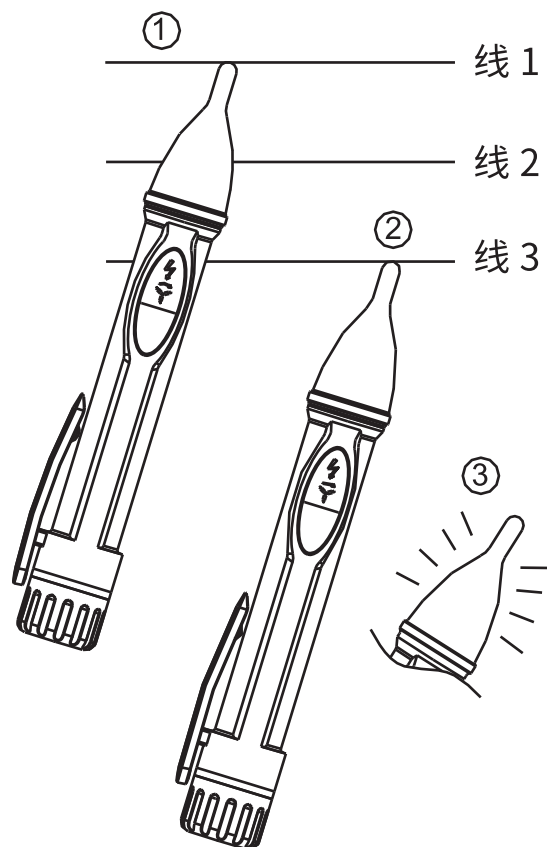
绝缘导体电压测试



定位线路障碍

相位顺序指示

1. 测试第一条线，此模式之红灯会每秒闪烁一次并伴随哔声，持续测试 L1，直到此模式绿灯恒亮。
2. 两秒内移动探针尖端至第二条线，测试第二条线此模式之绿灯，会从恒亮有哔声，变成每秒闪烁一次。
3. 当测试完成时，此模式之绿灯关闭且测试结果显示于相位顺序指示中提到过的侦测结果指示区。



相位顺序指示

测试结果会显示下方灯号之一，并伴随五秒内 3 次间歇性哔声。

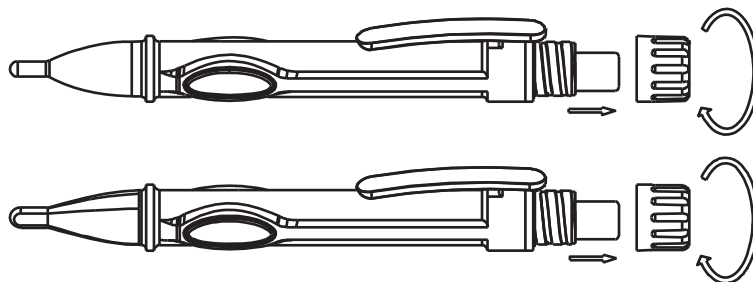
1. **第一条线在第二条线之前**：侦测结果指示区绿灯恒亮。（第一条线 >> 第二条线）
2. **第一条线在第二条线之后**：侦测结果指示区红灯恒亮。（第二条线 >> 第一条线）
3. **相同相位场指示**：侦测结果指示区绿灯闪烁。
4. **错误指示**：侦测结果指示区的绿灯与红灯交替闪烁。
侦测结果展示线 1、线 2 及线 3 之关联性（左旋 / 右旋）。
5. 相位顺序测试于相位顺序改变时，需要反向确认。

备注：

在量测时，请务必稳定握住仪器，不要摇晃。
主开关故障或品质不良，会影响仪器正确执行。

更换电池

松开电池盖，移除放电完之电池，并依正确极性放入新的电池。请小心关上电池盖。



⚠ 警告

若仪器可能长时间不会使用，建议移除电池。
在丢弃使用过的电池前，请先考虑我们的环境。使用过后的电池需，丢弃于合适之危害废弃物弃置处。

保养

请勿试图维修此侦测仪，其包含无使用者服务之零件。维修或服务仅能由合格认证人员执行。

清洁

请定期以干布及清洁剂擦拭外壳。
请勿使用磨料及溶剂。

规格

自动关机；约五分钟

电压范围：100 伏特交流电 ~1000 伏特交流电

频率：45~65 赫兹

过电压分类：设计符合 IEC 61010 及 UL

61010 CAT III 1000 伏特交流电、CAT IV 600 伏特交流电

CAT 应用领域

- I 电路无连接至主开关。
- II 电路直接连接至低电压设备。
- III 建筑设备。
- IV 低电压设备电力来源。

保护分类：IP 53

电池寿命：150 小时（待机状态）

污染程度：2

操作温度：

-10°C ~50°C

-10°C ~40°C（小于等于 75% 相对湿度）

40°C ~50°C（小于等于 45% 相对湿度）

储存温度：针对电流为 -20 至 60°C，0 至 80% 相对湿度（电池移除）

电力供应：两个 AAA 1.5 伏特 LR03 电池

尺寸：20.6 毫米（宽）x 151 毫米（长）x 25.2 毫米（深）

重量：约 40 克（含电池）

坠落防护：4 呎掉落至水泥地上硬木。

有限保固

此测试仪通过严格之品质管控。若正常日常操作下故障发生，本公司提供 3 年保固（必须随附发票才有效）。

对于制造与材料方面的缺陷，本公司将提供免费修复，但前提为该测试仪并未被蓄意窜改，并且在未开封的情况下寄回给我们。

本保固不包含因坠落、滥用或错误使用导致之毁损。

对于保固期外发生的故障，本公司服务部门将即时修复。

此说明手册经过审慎编写。

对于其中数据之正确性与完整性以及图示，不承担任何责任。

本公司保有进行技术更动之权利。



www.appatech.com

APAC

MGL APPA Corporation

✉ cs.apac@mgl-intl.com

Flat 4-1, 4/F, No. 35,
Section 3 Minguan East Road,
Taipei, Taiwan
Tel: +886 2-2508-0877

台灣

產品名稱：電壓測試儀
製造年月：請見盒內產品背面標籤上標示
生產國別：請見盒底
使用方法：請參閱內附使用手冊
注意事項：請依照內附說明文件指示進行操作
製造商：邁世國際瑞星股份有限公司
經銷商：邁世國際瑞星股份有限公司
地址：台北市中山區民權東路三段 35 號 4 樓
信箱：cs.apac@mgl-intl.com
電話：02-2508-0877

中国

产品名称：电压测试仪
产地：台湾
生产企业：迈世国际瑞星股份有限公司
进口企业：广东迈世测量有限公司
地址：东莞市清溪镇埔星东路 72 号
客服热线：400-099-1987
客服邮箱：cs.cn@mgl-intl.com



Incorporated with MGL

700020049 JULY 2021 V1

©2021 MGL International Group Limited. All rights reserved.
Specifications are subject to change without notification.