

APPA®

P2

User Manual / 使用説明書 / 使用说明书
ユーザーマニュアル
Руководство пользователя



EAC

CE



3
YEARS
LIMITED
WARRANTY

- EN** Industrial and Commercial Multimeter
- TC** 工業用及商業用萬用電表
- SC** 工業用及商業用万用电表
- JP** 産業用および商用マルチメータ
- RU** Цифровой мультиметр

 **请务必阅读** **安全性资讯**

了解并谨慎遵守操作指示。

 **警告**

代表可能会造成人体受伤或死亡的危险情况或动作。

 **注意**

这代表可能会损坏仪表或所量测设备的状况和动作。

 **警告**

- 使用测试棒或探针时,请将手指置于护指挡板后。
- 开启电池盖或仪表外壳前,请先从仪表取下测试棒。
- 请按照说明书使用仪表,否则仪表的保护作用可能会降低。
- 务必以正确的端子、开关位置和量程进行量测。
- 请先量测已知电压,以确认仪表功能正常。若有疑问,请送修仪表。
- 请勿在电极间或任一电极与接地间施加超过仪表上标示的额定电压。
- 请务必以说明书指定的正确等级保险丝更换烧断的保险丝。
- 电压达到 30 Vac rms、42 Vac 峰值或 60 Vdc 以上时,请谨慎使用,因为会引发触电危险。
- 为避免读表错误进而导致触电和受伤,请在出现低电量图示时更换电池。
- 在测试电阻、导通性、二极管或电容前,请先切断电路电源并对所有高电压电容器进行放电。
- 请勿在爆炸性气体或蒸气周遭使用仪表。
- 为降低火灾或触电风险,请勿将本产品暴露在雨中或湿气中。


注意

- 改变功能旋转开关的位置之前,将测试棒从测试点解除连接。
- 请勿将仪表暴露在极端温度下或高湿度环境中。
- 绝对不要将仪表设定为 Ω 、 μA 、 A 功能来量测设备中电源电路的电压,这样可能会造成仪表和测试中设备的损坏。

仪表上和说明书内的标志

	触电风险
	请参阅说明书
	DC 量测
	双重或加强绝缘保护的的设备
	电池
	保险丝
	接地
	AC 量测
	符合欧盟指令
	请勿随意丢弃本产品
	注意!磁铁可能会影响心律调整器和体内植入除颤器的正确功能。 这类医疗装置的使用者要和磁铁保持足够的距离。

不安全电压

测试仪在 V、mV 和 AutoV 功能下侦测到 ≥ 30 V 的电压或电压过载 (OL) 时,为警示您可能存在危险电压,会显示  符号。

维护

请勿尝试修理仪表。

仪表并未内含使用者可自行维修的零件。只有符合资格的人员可进行修缮或维修工作。

清洁

以干布和清洁剂定期擦拭外壳。

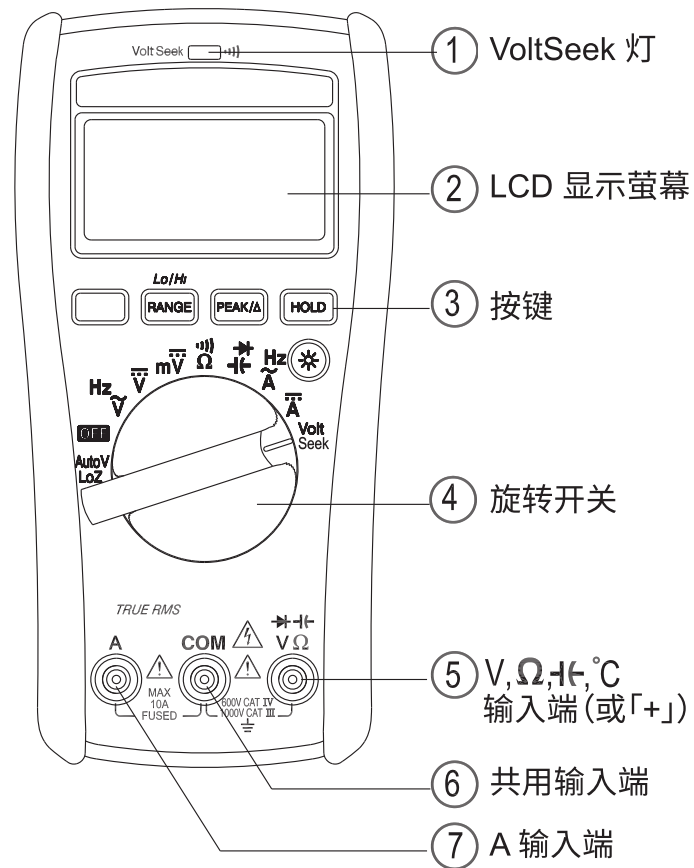
请勿使用研磨剂或溶剂。

介绍

仪表介绍

正面面板图示

1. VoltSeek 灯
2. 6,000 计数数位萤幕与类比 60 段萤幕
3. 按键
4. 用于开关机及选择功能的旋转开关
5. 多功能输入端子
6. A 输入端子
7. 共用(接地参照)输入端子



特色

- 6,000 计数数位萤幕与类比 60 段萤幕
- 大型白色 LED 背光萤幕
- ACV 真有效值量测
- LoZ 防止假性电压产生错误读数
- AutoVolt 自动 AC/DC 电压选择
- 自动换档
- DCV 准确度为 0.5%
- 智慧保留
- 捕捉峰值读数的峰值保留功能
- 相对功能
- 自动关机功能(可停用)
- 电容量测
- ACV 频率计数器
- 二极管测试
- °C/°F 温度功能
- AC/DC μ A 功能
- 包括温度探针
- VoltSeek™ 非接触电压检测技术
- EasyStick™ 皮套搭配内嵌磁贴
- ContiVision™ 可视连续蜂鸣器
- 区块显示电池容量
- 含皮套、探针座、斜立支架和磁性贴纸
- 符合 CAT IV 600V/CATIII 1000V 标准

进行基本量测

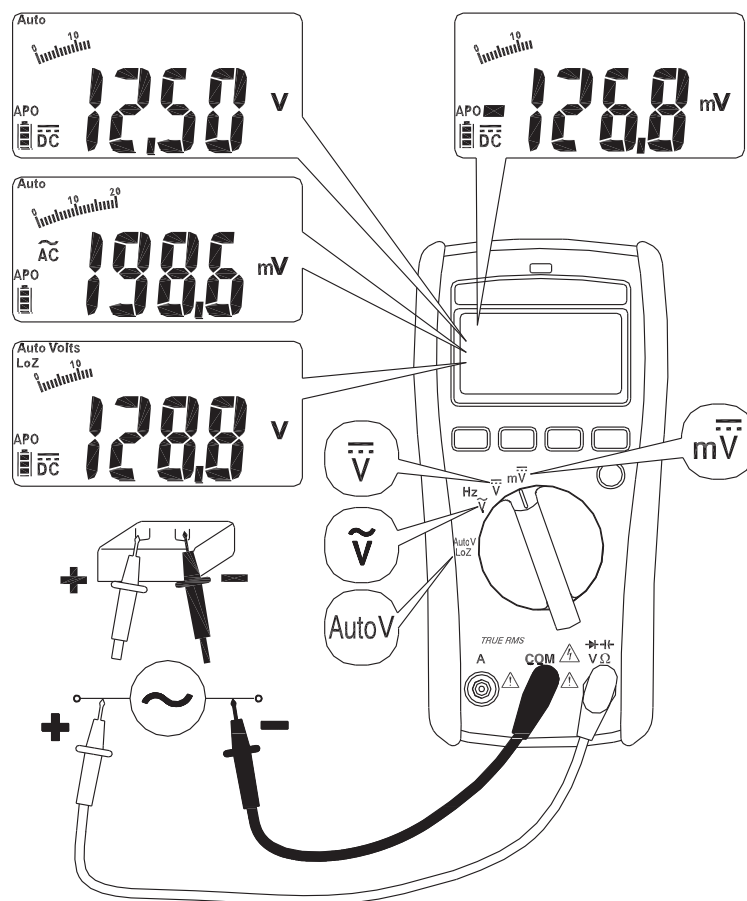
量测前的准备工作和注意事项

⚠ 查看 ⚠ 警告和 ⚠ 注意事项的规定。

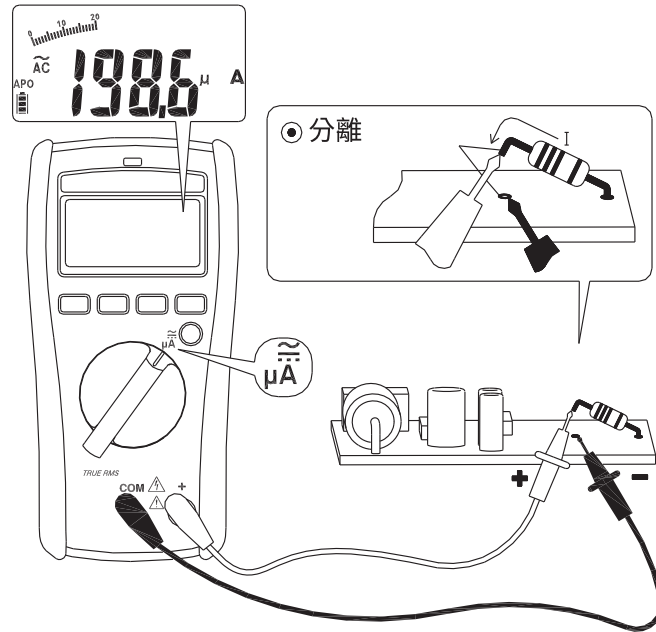
⚠ 注意

将测试棒连接到 DUT (被测件) 时, 请在连接带电测试棒前先连接共用测试棒。将测试棒移开时, 先移开带电测试棒, 再移开共用测试棒。

量测 ACV / DCV / AutoV 电压

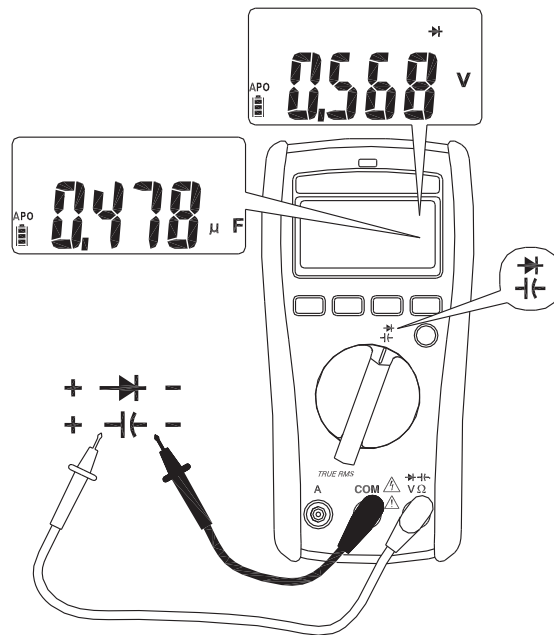


调整开关选择量测功能。

量测 AC / DC μA 

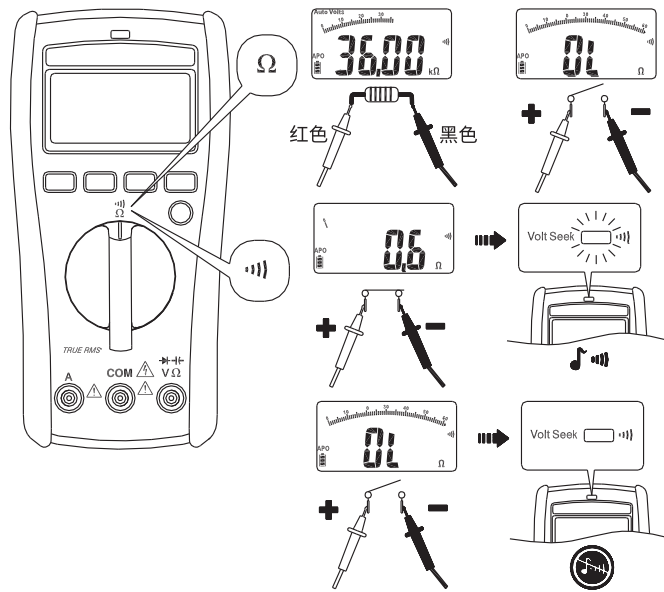
调整开关，并按下功能键选择量测功能。

量测电容 / 二极管



调整开关，并按下功能键选择量测功能。

量测导通性 / 电阻



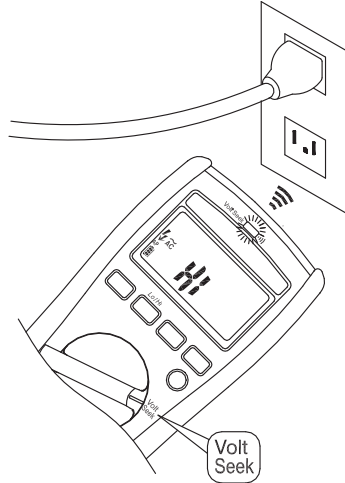
调整开关，并按下功能键选择量测功能。

量测 °C / °F 温度



调整开关，并按下功能键选择量测功能。(°C / °F)

VoltSeek




调整开关,并按下量程钮选择量测功能和灵敏度。

警告

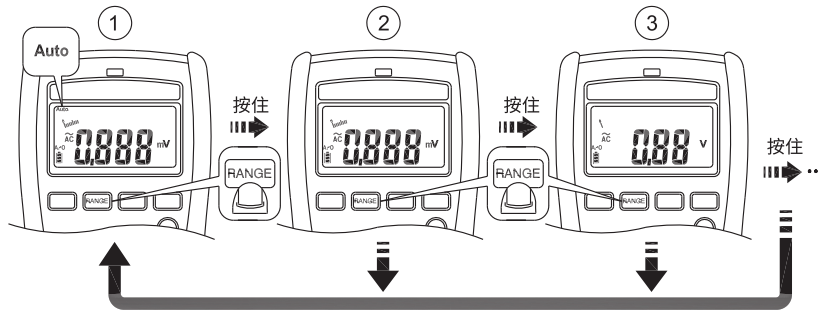
VoltSeek LED 灯亮起表示有电场。若 VoltSeek LED 灯未亮起,也可能存在电压。

使用功能

开关位置	功能
\tilde{V}	V → Hz
\tilde{A}	\tilde{A} → Hz
Ω	Ω →
+ -	+ - → - +
μA	$\mu\tilde{A}$ → $\mu\bar{\bar{A}}$
	$^{\circ}\text{F}$ → $^{\circ}\text{C}$

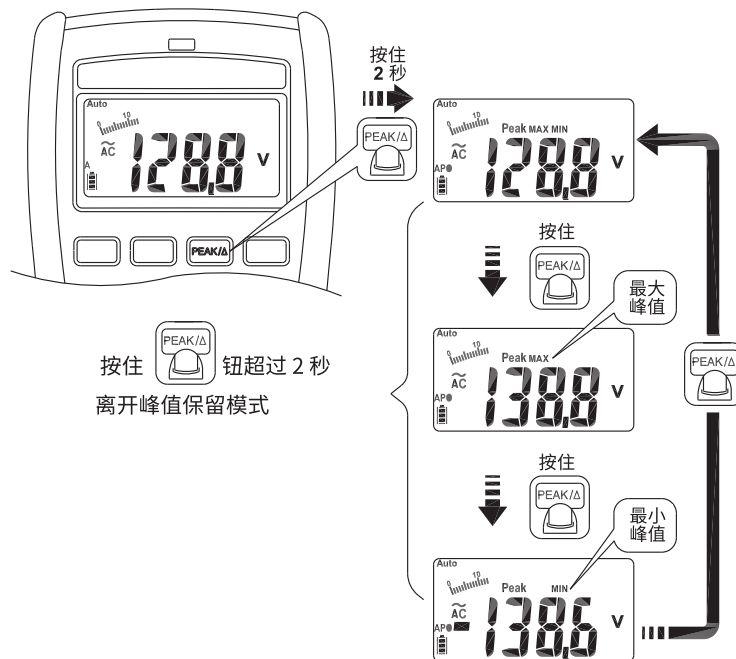
按下功能键,切换同一开关位置的功能。

Range 钮



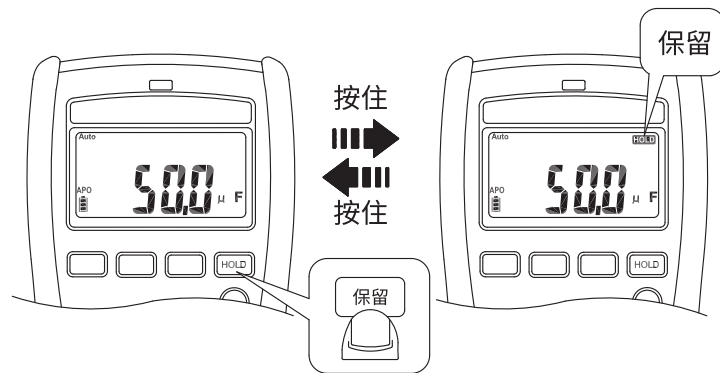
按住 Range 钮超过 2 秒进入自动模式 ①

峰值保留 (仅限 AC)



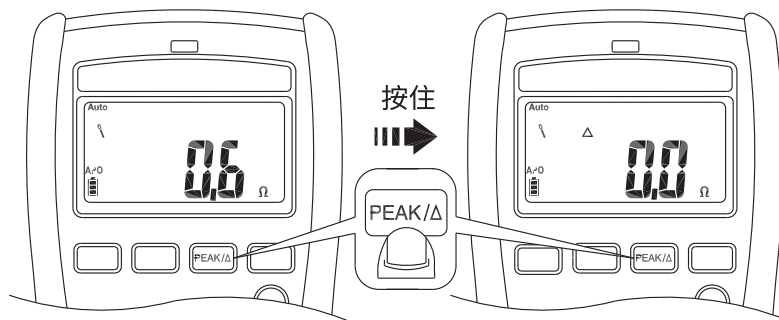
在峰值保留功能下,仪表会记录最小峰值和最大峰值。输入值小于记录的最小峰值或大于最大峰值时,仪表会记录新数值。按 Hold 钮暂停记录。

智慧保留



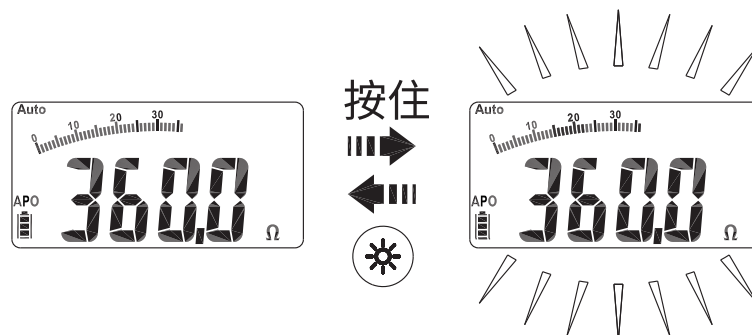
若量测到的讯号超过显示读值 50 计数，仪表将持续发出哔哔声，且萤幕会闪烁。(然而，仪表无法侦测超过 AC 和 DC 电压/电流的讯号)。

相对 Δ



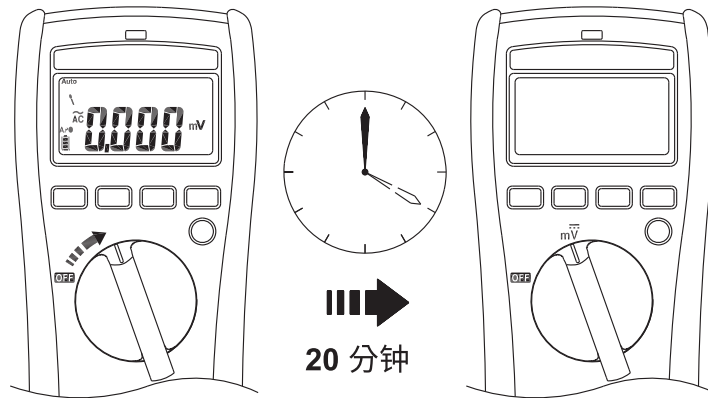
按 Relative 钮启用/停用相对功能。

背光功能



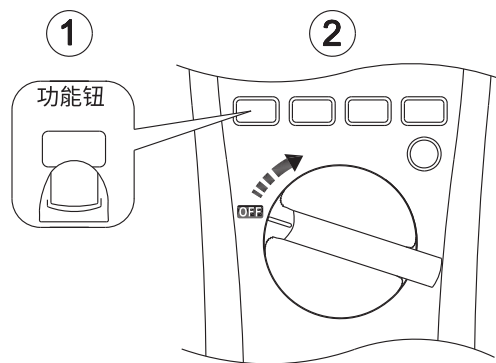
按下 Backlight 按钮以开启/关闭背光功能。

自动关机功能



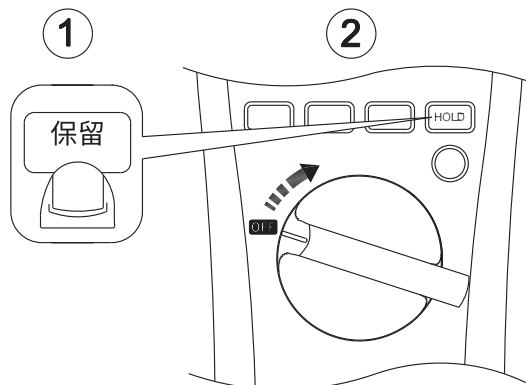
旋转开关或按下任一按钮以唤醒仪表。

关闭自动关机功能



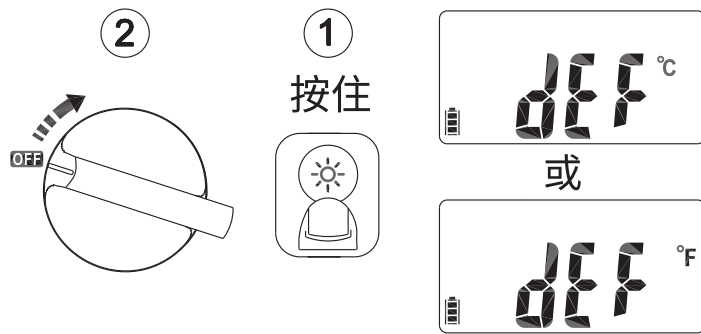
调整开关至 Off 的位置，然后按住功能键并开启仪表。

测试 LCD 监测螢幕

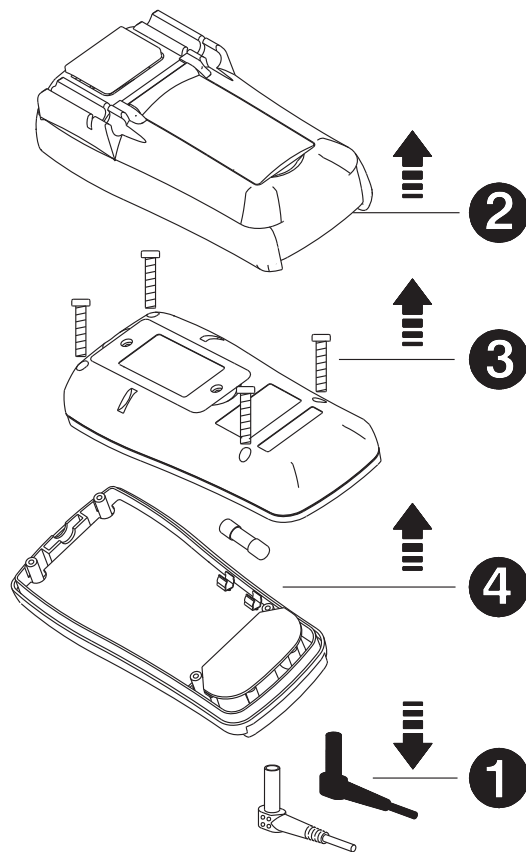


调整开关至 Off 的位置，然后按住 HOLD 钮并开启仪表。

预设温度单位



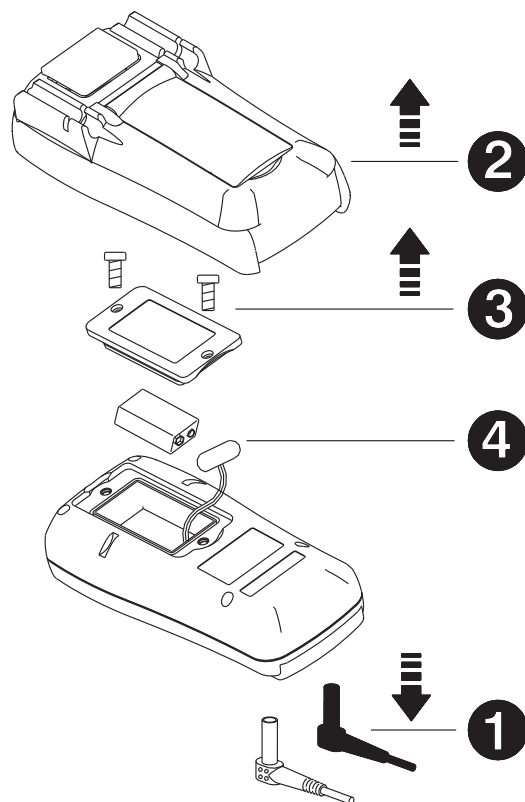
更换保险丝



保险丝：11A/1000V

低电量与电池更换

出现低电量图示时，请尽速更换电池，以免读数错误。
请按照下列图示更换电池




⚠ 注意

开启电池盖或仪表外壳前，请先从仪表取下测试棒。

规格**基本规格****施加于端子的最高电压限制:**

1000 Vac rms 或 1000 Vdc. rms

显示萤幕:6000 计数**极性指示:**自动正负极显示**超压显示:**OL**电池寿命:**碱性电池 200 小时**低电量显示:**电压低于操作电压  时会闪烁**电力需求:**9V 电池**自动关机功能:**20 分钟**操作温度:**-10 ~10°C

10°C ~ 30°C (≤80%RH)

30°C ~ 40°C (≤75%RH)

40°C ~ 50°C (≤45%RH)

存放温度:-40°C 到 60°C, 0 到 80% R.H. (未安装电池)**量测:**每秒 3 次取样。**海拔:**6561.7ft (2000m)**CAT 应用领域**

I	未连接电源的电路。
II	直接连接到低电压设备的电路。
III	建筑设备。
IV	低电压设备电源。

重量:250g (含电池)**尺寸:**74mm x 156mm x 44mm。**污染等级:**2**安全性:**符合 EN61010-1、CAT.IV.600V、CAT.III.1000V**EMC:**EN 61326-1**冲击振动:**正弦振动符合 MIL-PRF- 28800F

(5 ~ 55 Hz, 最大 3g)

防摔保护:4 英尺硬木和水泥地防摔**室内使用。**

电气规格

温度 23°C ± 5°C 且相对湿度低于 80% R.H. 时, 准确度 ± (% 读值 + 最低有效位数)。

1. 温度系数

0.1 x (指定准确度) / °C, < 18°C 或 > 28°C

2. AC 功能

ACV 和 ACA 规格值为交流耦合, 且为真有效值。计数为 4000 时, 峰值因数可高达 3.0。

方波的准确度不定。

不同非正弦波峰值因数 (C.F.) 需另加的准确度误差:

C.F. 1.0 ~ 2.0 时应再加 3.0%

C.F. 2.0 ~ 2.5 时应再加 5.0%

C.F. 2.5 ~ 3.0 时应再加 7.0%

3. DC mV

量程	OL 读值	解析度	准确度
600.0mV	660.0mV	0.1mV	±(0.5% + 5D)

输入阻抗: 10MΩ

过载保护: AC/DC 1000V

4. DC 电压

量程	OL 读值	解析度	准确度
6.000V	6.600V	0.001V	±(0.5% + 2D)
60.00V	66.00V	0.01V	
600.0V	660.0V	0.1V	
1000V	1100V	1V	

输入阻抗: 10MΩ

过载保护: AC/DC 1000V

5.AC 电压

量程	OL 读值	解析度	准确度
600.0mV	660.0mV	0.1mV	$\pm(1.0\% + 5D)$
6.000V	6.600V	0.001V	$\pm(1.0\% + 3D)$
60.00V	66.00V	0.01V	
600.0V	660.0V	0.1V	
1000V	1100V	1V	

读值 < 10 计数时, LCD 会显示计数为 0。

输入阻抗: 10M Ω // 小于 100pF

频率响应: 45~500Hz (正弦波)

过载保护: AC/DC 1000V

6.自动电压

量程	OL 读值	解析度	准确度
600.0V	660.0V	0.1V	$\pm(2.0\% + 3D)$
1000V	1100V	1V	

读值 < 10 计数时, LCD 会显示计数为 0。

输入阻抗: 小于 3k Ω

频率响应: 45~500Hz (正弦波)

过载保护: AC/DC 1000V

7.DC μ A

量程	OL 读值	解析度	准确度
600.0 μ A	660.0 μ A	0.1 μ A	$\pm(1.0\% + 2D)$

输入阻抗: 约 3k Ω

过载保护: AC/DC 1000V

8.AC μ A

量程	OL 读值	解析度	准确度
600.0 μ A	660.0 μ A	0.1 μ A	$\pm(1.5\% + 3D)$

读值 < 10 计数时, LCD 会显示计数为 0。

输入阻抗: 小于 3k Ω

频率响应: 45~500Hz (正弦波)

过载保护: AC/DC 1000V

9.电阻

量程	OL 读值	解析度	准确度
600.0 Ω	660.0 Ω	0.1 Ω	$\pm(0.9\% + 5D)$
6.000k Ω	6.600k Ω	0.001k Ω	$\pm(0.9\% + 2D)$
60.00k	66.00k Ω	0.00k Ω	$\pm(0.9\% + 2D)$
600.0k Ω	660.0k Ω	0.1k Ω	$\pm(0.9\% + 2D)$
6.000M Ω	6.600M Ω	0.001M Ω	$\pm(0.9\% + 2D)$
40.00M Ω^*	44.00M Ω	0.01M Ω	$\pm(1.5\% + 5D)$

* 量测 > 10.00 M Ω 的电阻值时, 会有小于 ± 50 位数的些许误差。

过载保护: AC/DC 1000V

10.导通性

量程	OL 读值	解析度	准确度
600.0 Ω	660.0 Ω	0.1 Ω	$\pm(0.9\% + 5D)$

导通性: 测得电阻小于 20 Ω 时, 内建式蜂鸣器会响起, 并于测得电阻大于 200 Ω 时停止。若电阻值落在 20 Ω 到 200 Ω 间, 蜂鸣器可能会响起, 也可能会关闭。

导通性指示: 2KHz 蜂鸣器

蜂鸣器的反应时间: < 500 μ sec

过载保护: AC/DC 1000V

11. 二极管

量程	OL 读值	解析度	准确度
1.500V	1.550V	0.001V	$\pm(0.9\% + 2D)$

开路电压: 约 1.8V

过载保护: AC/DC 1000V \circ

12. 电容

量程	OL 读值	解析度	准确度
1.000 μ F	1.100 μ F	0.001 μ F	$\pm(1.9\% + 5D)$
10.00 μ F	11.00 μ F	0.01 μ F	$\pm(1.9\% + 2D)$
100.0 μ F	110.0 μ F	0.1 μ F	
1.000mF	1.100mF	0.001mF	
10.00mF	11.00mF	0.01mF	

过载保护: AC/DC 1000V

13. 频率

量程	OL 读值	解析度	准确度
100.00Hz	100.00Hz	0.01Hz	$\pm(0.1\% + 2D)$
1000.0Hz	1000.0Hz	0.1Hz	
10.000kHz	10.000kHz	0.001kHz	
100.00kHz	100.00kHz	0.01kHz	

最低灵敏度: > 5V (ACV 1Hz ~ 10kHz)

> 20.0V (ACV 10kHz ~ 50kHz)

未指定 (ACV 50kHz ~ 100kHz)

> 0.6A (ACA)

最低频率: 1Hz

过载保护: AC/DC 1000V 或 11A

15.峰值保留

指定准确度 ± 150 位数。

方波的准确度不定。

16.VoltSeek

高灵敏度电压量程:80V ~ 1000V (仪表上缘)

低灵敏度电压量程:160V ~ 1000V (仪表上缘)

17.温度

量程	OL 讀值	解析度	准确度
-40.0 °C~400.0 °C	440.0 °C	0.1 °C	$\pm(1\% + 20D)$
-40.0 °F~752.0 °F	824.0 °F	0.1 °F	$\pm(1\% + 36D)$

不含热电偶探针的准确度。

准确度规格假设周遭温度稳定,变化量程只有 $\pm 1^{\circ}\text{C}$ 。若周遭温度变化达 $\pm 2^{\circ}\text{C}$,则额定准确度于 2 小时后适用。

过载保护:AC/DC 1000V

有限保固

仪表的原购买者享有自购买日起算 3 年的保固期,期间内的材料或工艺瑕疵均适用。于保固期间,制造商得于确认瑕疵或故障后,选择是否换新或修理有瑕疵的产品。

本保固服务不包含保险丝、抛弃式电池,或因滥用、疏忽、意外、擅自维修或更换、污损,或异常操作状况或处理动作造成的损坏。

销售本产品所衍生的默示保固,包括但不限于适销性和适用于特定目的的默示保固,仅限于上述保固事项。就仪器使用权丧失,或其他附带或衍生性损害、费用或经济损失,或对该损害、费用或经济损失提出的任何求偿,制造商概不负责。由于部分州或国家的法律不同,因此上述限制或例外情况可能不适用于您。



www.appatech.com

APAC
MGL APPA Corporation
✉ cs.apac@mgl-intl.com

Flat 4-1, 4/F, No. 35,
Section 3 Minquan East Road,
Taipei, Taiwan
Tel: +886 2-2508-0877

台灣

產品名稱: 工業用及商業用萬用電表
製造年月: 請見盒內產品背面標籤上標示
生產國別: 請見盒底
使用方法: 請參閱內附使用手冊
注意事項: 請依照內附說明文件指示進行操作
製造商: 邁世國際瑞星股份有限公司
經銷商: 邁世國際瑞星股份有限公司
地址: 台北市中山區民權東路三段35號4樓
信箱: cs.apac@mgl-intl.com
電話: 02-2508-0877

中国

产品名称: 工业用及商业用万用电表
产地: 台湾
生产企业: 迈世国际瑞星股份有限公司
进口企业: 广东迈世测量有限公司
地址: 东莞市清溪镇埔星东路72号
客服热线: 400-099-1987
客服邮箱: cs.cn@mgl-intl.com

MGL  [®]
Incorporated with MGL

700020245 JULY 2021 V1

©2021 MGL International Group Limited. All rights reserved.
Specifications are subject to change without notification.