

千分尺

●品牌信赖的证明，三丰测量工具的起点

ABSOLUTE 数显千分尺 227系列 — 测力可调式数显千分尺 CLM

MeasurLink[®] ENABLED
Data Management Software by Mitutoyo

- 适用于电线，纸张，塑料，橡胶等恒定/低测力的测量。
- 棘轮套管对工件施加恒定测力。
- 紧凑形易操作。
- 测力可以调节，能满足不同工件的需求。
- 配有大液晶显示屏，为易读取“大文字”型。
- 低耗能电流IC，提高了电池寿命。
- 指定的测力可以自动地保持数据，对于不熟练的操作员也能够完成高精度测量。
- 直进式测微螺杆。
- 测量面为硬质合金。
- 除标准规格外，还有直进式测微螺杆盘型千分尺(详细信息参见B-31页)。



227-201-20
CLM1-15QMX

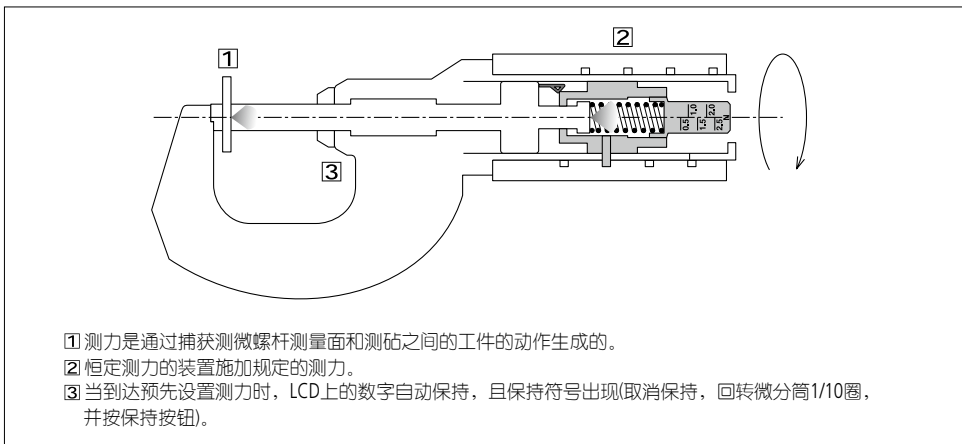
227-205-20
CLM2-10QMX

规格

货号	型号	测力 (N)	测量范围 (mm)	分辨率 (mm)	最大允许误差 JMPE (μm)	测力刻度 (N)	可选测力*1 误差 (N)	测力重复性 (N)	质量 (g)
227-201-20	CLM1-15QMX	0.5 - 2.5 (可调式)	0 - 15	0.001	±2	0.5, 1.0, 1.5, 2.0, 2.5	±(0.1+可选测力/10)	0.1以内	300
227-203-20	CLM1-30QMX		15 - 30						380
227-205-20	CLM2-10QMX	2 - 10 (可调式)	0 - 10	0.001	±2	2, 4, 6, 8, 10	±(0.4+可选测力/10)	0.4以内	345
227-206-20	CLM2-20QMX		10 - 20						425
227-207-20	CLM2-30QMX		20 - 30						415

*1: 在水平方向(±3°以内)使用时的数值。

测量模式图



MeasurLink[®] ENABLED
Data Management Software by Mitutoyo

附带测量数据输出功能的产品可连接到测量数据网络系统MeasurLink (详细信息参见A-5页)。

ABSOLUTE™

通用规格

- 平面度：0.3μm
- 平行度：2μm
- 测量位置：仅水平方向 (推荐测微螺杆倾斜度：±3°以内)
- 电源：纽扣型氧化银电池SR44 (No.938882) 1个 (标准附件，用于初次操作检查)
- 电池寿命：通常使用情况下约为5年。
- 位置检出方式：静电电容式绝对编码器
- 标准附件：量杆1件 (除测量范围0-15mm / 0-10mm型号外) 螺丝刀(No.210183) 1个

功能

测力可变
原点设置
置零
数据保持
功能锁
自动关机
数据输出
错误警报

选件

- 连接线
1m: No.05CZA662
2m: No.05CZA663
- USB直连数据输入工具
USB-ITN-B (2m): No.06AFM380B
- U-WAVE-T专用连接线
No.02AZD790B 160mm
脚踏开关用: No.02AZE140B
详细信息参见A-27页
- U-WAVE-T数据发射装置
02AZD730G (IP67型)
02AZD880G (蜂鸣器型)
详细信息参见A-20页

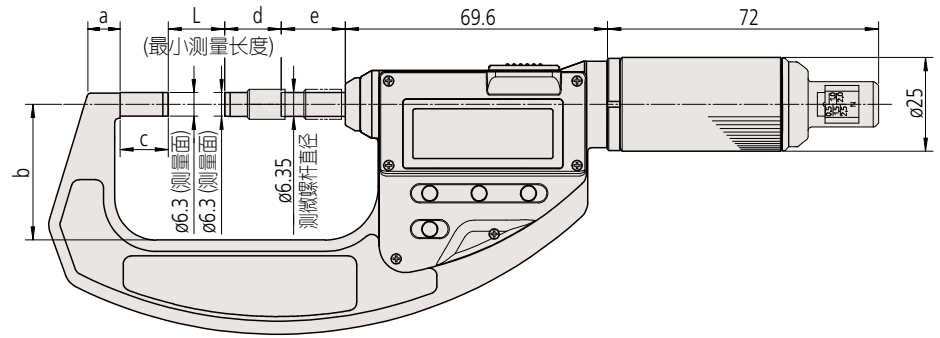
■可调测力

预先设置测力，用提供的螺丝刀调整微分筒上的测力设置刻度尺。



■尺寸

单位: mm



型号	测量范围(mm)	L	a	b	c	d	e
CLM1-15QMX	0 - 15	0	6.2	25	2	15	17
CLM1-30QMX	15 - 30	15	8.5	36	12.8		
CLM2-10QMX	0 - 10	0	6.2	25	2	10	22
CLM2-20QMX	10 - 20	10	8.5	36	17.8		
CLM2-30QMX	20 - 30	20			7.8		

