

APPA®

IT-1

User Manual / 使用説明書 / 使用说明书
ユーザーマニュアル
Руководство пользователя



CE

EAC



3
YEARS
LIMITED
WARRANTY

- EN** InfraRed Thermometer
- TC** 紅外線測溫器
- SC** 红外线测温器
- JP** 赤外線温度計
- RU** Инфракрасный термометр

⚠️ 请先阅览

⚠️ 安全資訊

- 为确保测温器的安全操作及服务，请依照此说明操作。
- 若无遵守警告事项，可导致严重的受伤。
- 请勿凝视激光束。
- 请勿将激光束指向他人眼睛。
- 仅依说明卡指定之用法使用测温器，否则测温器提供之保护可能失效。



标示于测温器及说明卡之图示

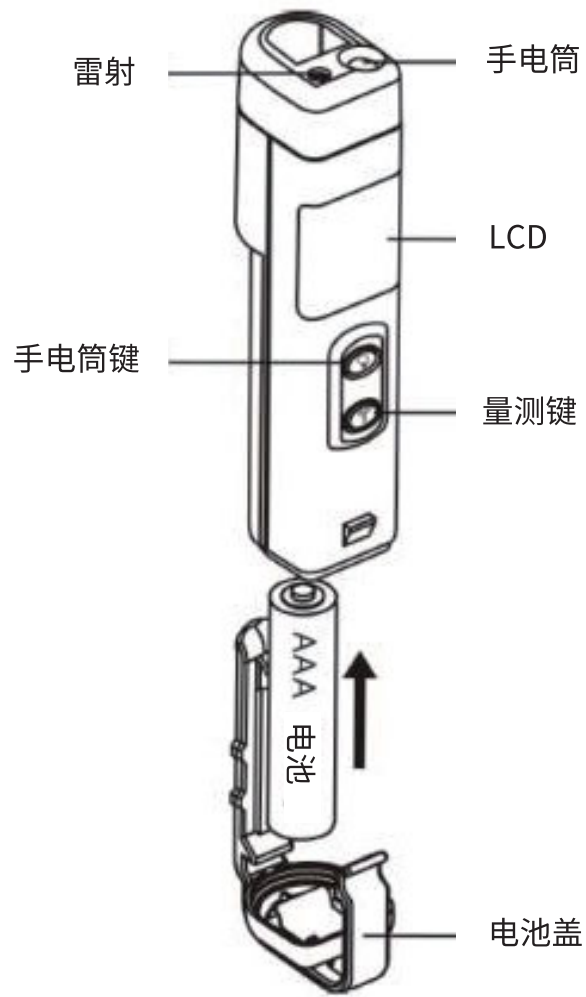
	电池
	符合欧盟规定
	请勿废弃或丢弃此产品
	请参阅说明卡

CE 认证

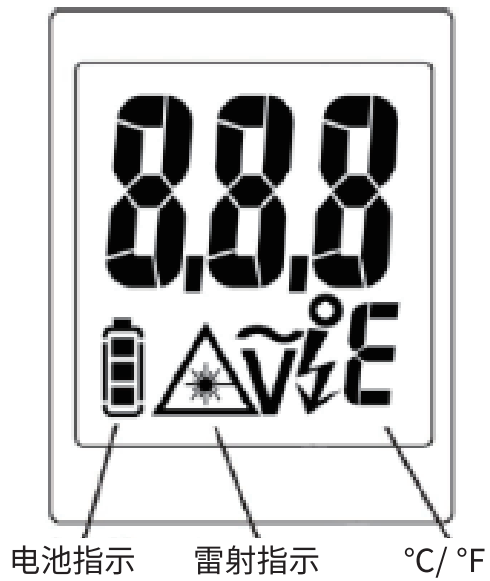
此测温器通过下列标准规定认证：

- EN 61326-1 电磁发射及耐受性
- EN 60825-1 雷射安全性全性

测温器描述



LCD 描述




雷射

雷射光指出测试时量测方向。

先按压  键再按压  键，可开/关雷射光。

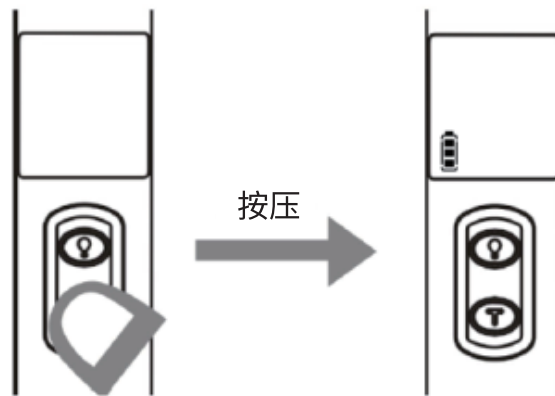
手电筒

按压  键，手电筒灯亮。

°C/°F

同时按压  键及  键两秒，可改变温度单位°C/°F。

开关机



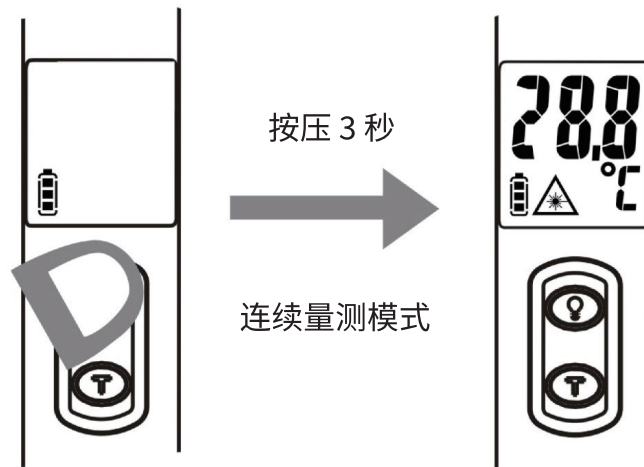
自动关机：3 分钟

温度量测

在开机时按压  键，测温器会显示量测目标的温度。再放开  键会保留读值十秒。

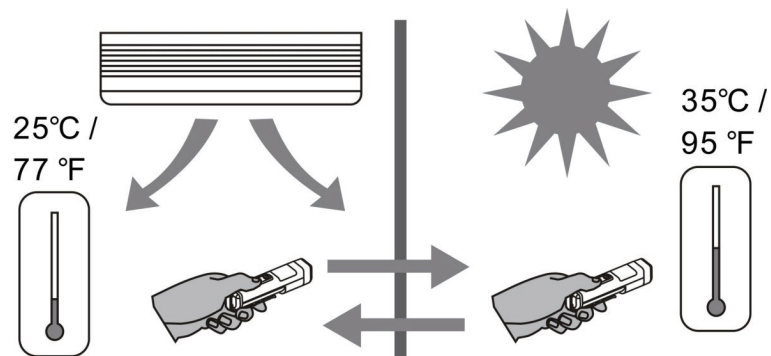


在开机时按压 **T** 键三秒，测温器会进入红外线温度连续量测模式。



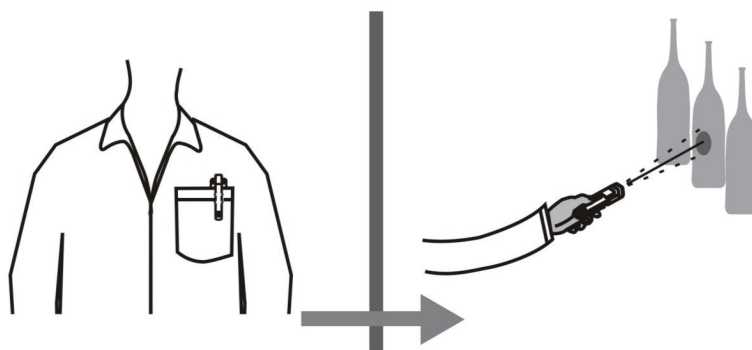
侦测

若环境温度改变，指定精确度在三十分钟后有效



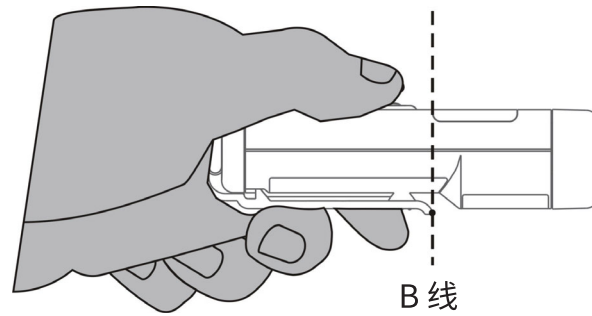
等待 30 分钟以获得更精确的量测结果

若测温器从使用者口袋拿出，请等待三十分钟以获得更精确的量测结果。

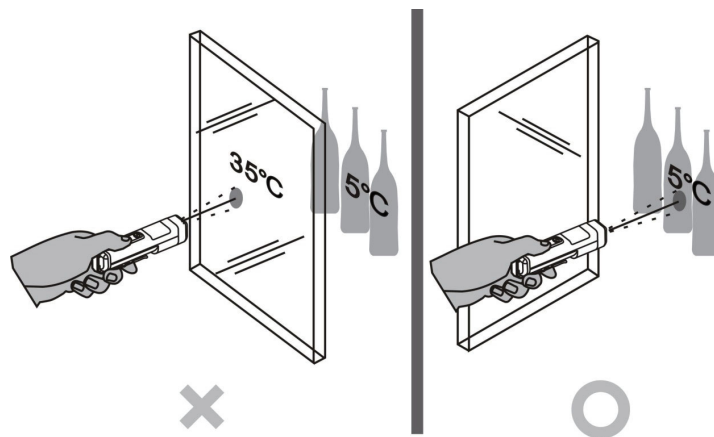


等待 30 分钟以获得更精确的量测结果

请勿将手指放在外壳太长时间及跨越「B 线」，以避免热效应影响量测精确度。

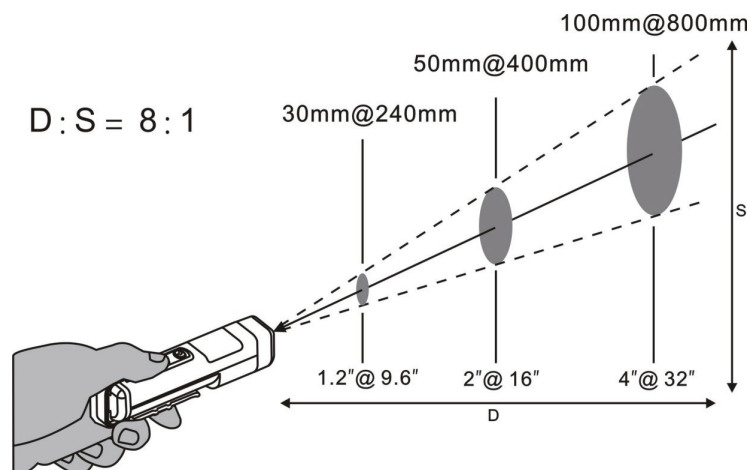


请移除测温器及量测目标间的障碍物，即使是透明物品。

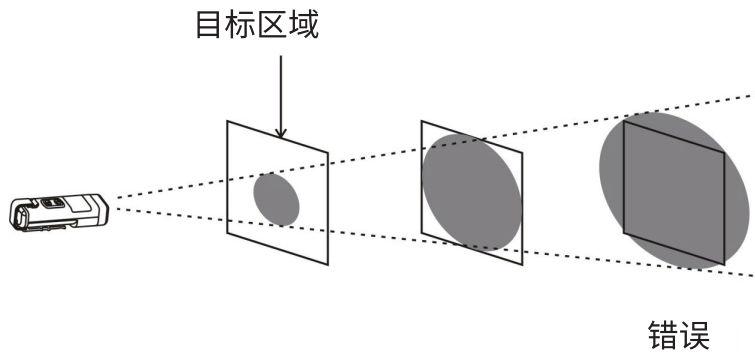


请正常使用测温器，请距离量测目标约三十公分，以获得更精确的量测结果。

测温器校正距离为三十公分。为获得最精确的量测结果，请距离量测目标三十公分。



1. 量测区域不能大于目标区域，否则读值可能错误！！
2. 最小量测区域为 3.75 公分(1.5 吋)直径。

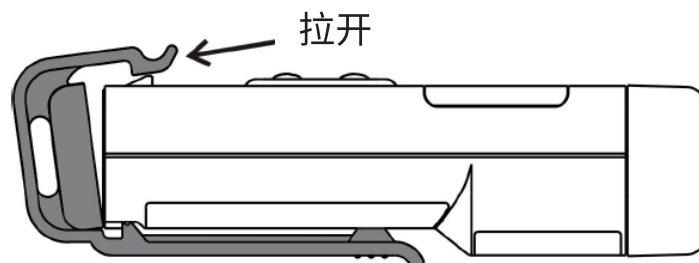


保养

请勿试图维修此电表。此电表包含无用户服务之零件。维修及服务必须由合格人员执行。

电池更换

此测温器于开机时会显示电池容量。请于「电池指示」闪烁时更换电池。请打开背盖以更换电池



清洁

请定期以干布及清洁剂擦拭外壳。请勿使用磨料或溶剂。请勿将测温器浸泡于水中。

请定期以棉花棒及擦拭用酒精擦拭镜头。请勿用磨料或其他溶剂。

规格

温度	-30°C ~ 500°C (-22°F ~ 932°F)
于 23°C±2°C <80%相对湿度 的精确度	-30°C ~ 0°C (-22°F ~ 32°F) : ± 3°C (± 6°F) 1°C ~ 10°C (34°F ~ 50°F) : ± 2°C (± 4°F) 11°C ~ 40°C (52°F ~ 104°F) : ± 1.5°C (± 3°F) 41°C ~ 500°C (106°F ~ 932°F) : ± 2°C (± 4°F) 或 ± 2.5% 读值, 选择较大者。
显示	0.1°C (0.1°F)
响应时间	0.5 秒
频谱回应	5.5 微米~14 微米
放射率	E=0.95
D: S	8.1 (于 80%能源下校正)
重复性	±1°C或±0.5%读值, 选择较大者
显示保留	10 秒
重量/尺寸	40 克 20 毫米(宽)x30 毫米(直径)x100 毫米(长)
电池寿命	100 小时(雷射及手电筒关闭)
电力需求	1.5 伏特 AAA 碱性电池
储存温度	-20°C~60°C(移除电池)

有限保固

本公司提供原始购买者自购买日起两年针对材料及作工缺陷之测温器保固。在保固期内，制造商验证其缺陷及故障后，可选择更换或维修缺陷单元。此保固不包含保险丝、可丢弃电池或由于滥用、忽视、意外、未授权之维修、交换、污染或不正常之操作或处理条件。

任何于贩卖此产品时提出之默示保固，包含但不限于适销性及特定目的之合适性，皆受限于以上陈述。制造商对于丧失仪器使用权或其他意外或一系列之损坏、花费或经济损失或任何要求，或对此类损坏、花费或经济损失之要求，均不须负责。一些州或国家法律可能不同，因此上述限制或例外可能不适用于您。



www.appatech.com

APAC

MGL APPA Corporation

✉ cs.apac@mgl-intl.com

Flat 4-1, 4/F, No. 35,
Section 3 Minquan East Road,
Taipei, Taiwan
Tel: +886 2-2508-0877

台灣

產品名稱: 紅外線測溫器
製造年月: 請見盒內產品背面標籤上標示
生產國別: 請見盒底
使用方法: 請參閱內附使用手冊
注意事項: 請依照內附說明文件指示進行操作
製造商: 邁世國際瑞星股份有限公司
經銷商: 邁世國際瑞星股份有限公司
地址: 台北市中山區民權東路三段35號4樓
信箱: cs.apac@mgl-intl.com
電話: 02-2508-0877

中国

产品名称: 红外线测温器
产地: 台湾
生产企业: 迈世国际瑞星股份有限公司
进口企业: 广东迈世测量有限公司
地址: 东莞市清溪镇埔星东路72号
客服热线: 400-099-1987
客服邮箱: cs.cn@mgl-intl.com



Incorporated with MGL

700020034 JULY 2021 V1

©2021 MGL International Group Limited. All rights reserved.
Specifications are subject to change without notification.