

APPA®

sFLEX 18D

User Manual / 使用説明書 / 使用说明书
ユーザーマニュアル
Руководство пользователя



EAC

CE



3
YEARS
LIMITED
WARRANTY

- EN** Flexible Current Probe Meter
- TC** 軟性電流探針表
- SC** 軟性電流探針表
- JP** フレキシブル電流プローブ
- RU** Гибкая токовая петля

请先阅览

安全信息

为确保电表安全操作及服务,请依照此说明操作。

若无遵守警告事项,可导致严重的受伤。

警告

注意可能导致身体伤害或死亡之状况及动作。









- 若执行量测时可能接触到安装时的危险带电部分,则必须使用个人防护设备。
- 若设备以制造商未指定之方式操作,电表提供之保护可能失效。
- 请勿将此产品暴露于雨水或潮湿环境下,以降火灾或触电风险。
- 藉由量测已知电压确认电表操作正常。若有疑请洽电表服务人员。
- 请勿量测超过标示于电表上之额定电压/电流。
- 为避免错误读取导致触电或受伤,当低电量指示出现时,请尽速更换电池。
- 请勿于爆炸性气体或蒸气环境下使用电表。
- 若可见弹性绳的内部铜线,请勿使用该弹性电流传感器。
- 在安装或移除弹性电流探针时,请将待测设备断电或穿戴合适之防护衣物
- 请勿于未绝缘危险带电导体附近或从其上移除操作,否则可能导致触电、电烧伤或电弧闪光灼伤。

注意

注意可能导致电表或待测设备毁损之状况及动作。

请勿将电表暴露于极端温度或高湿环境下。

标示于电表及说明卡之图示

	请参阅说明卡
	请勿用于或自危险带电导体移除。
	设备有双层或加强绝缘
	电池
	接地
	符合欧盟规定
	请勿任意丢弃此产品
	交流电量测

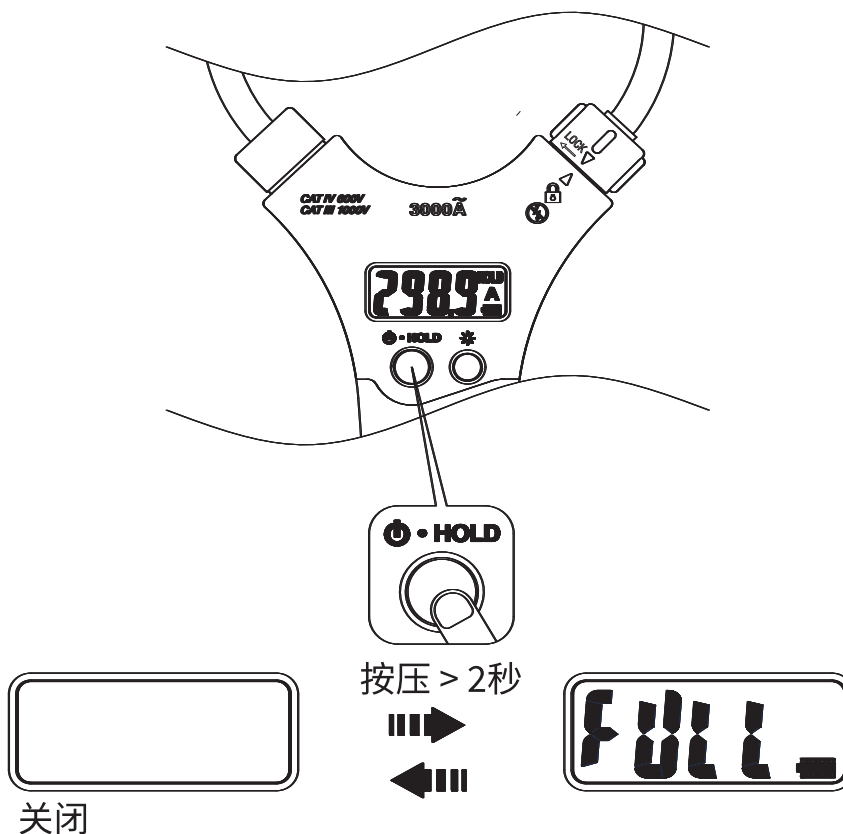
保养

请勿试图维修此电表。此电表包含无用户服务之零件。
维修及服务必须由合格人员执行。

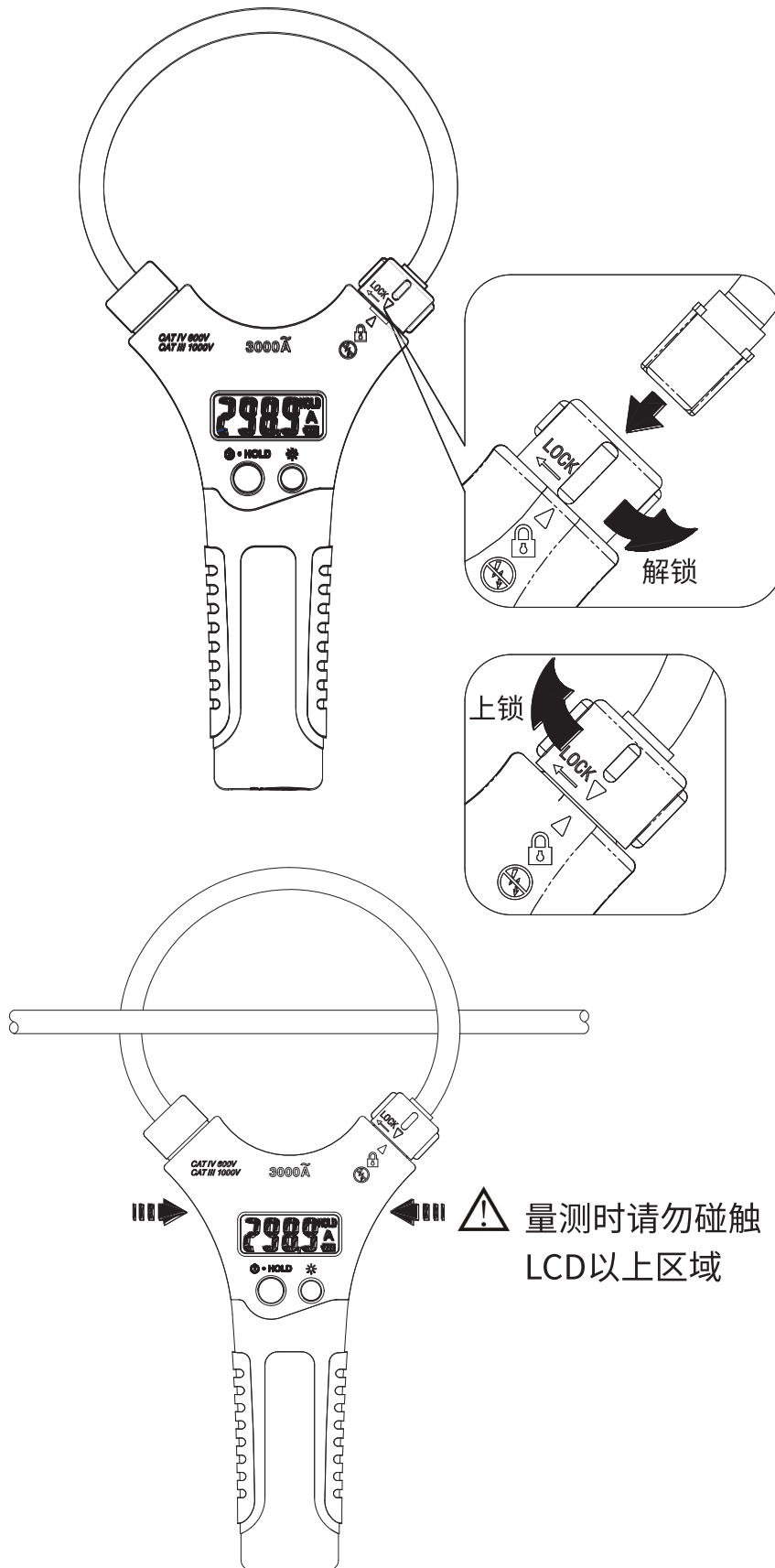
清洁

请定期以干布及清洁剂擦拭外壳。请勿使用磨料或溶剂。

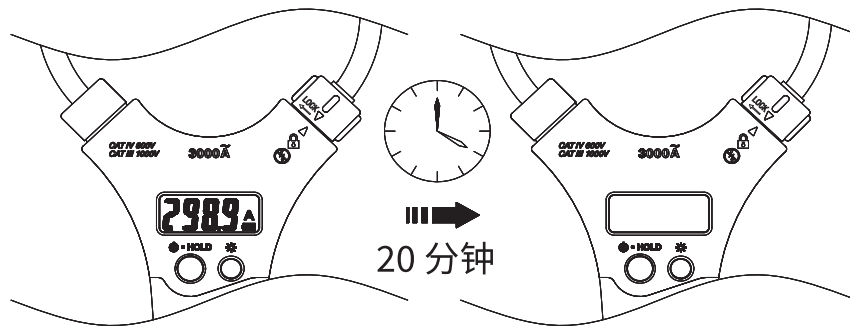
开机/关机



弹性交流电电流探针

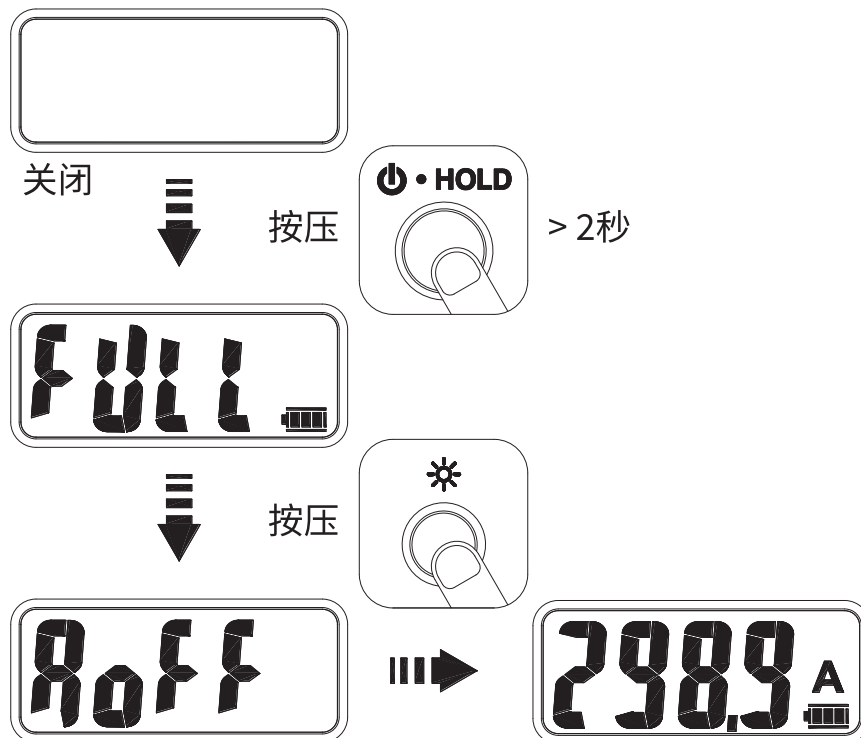


自动关机功能



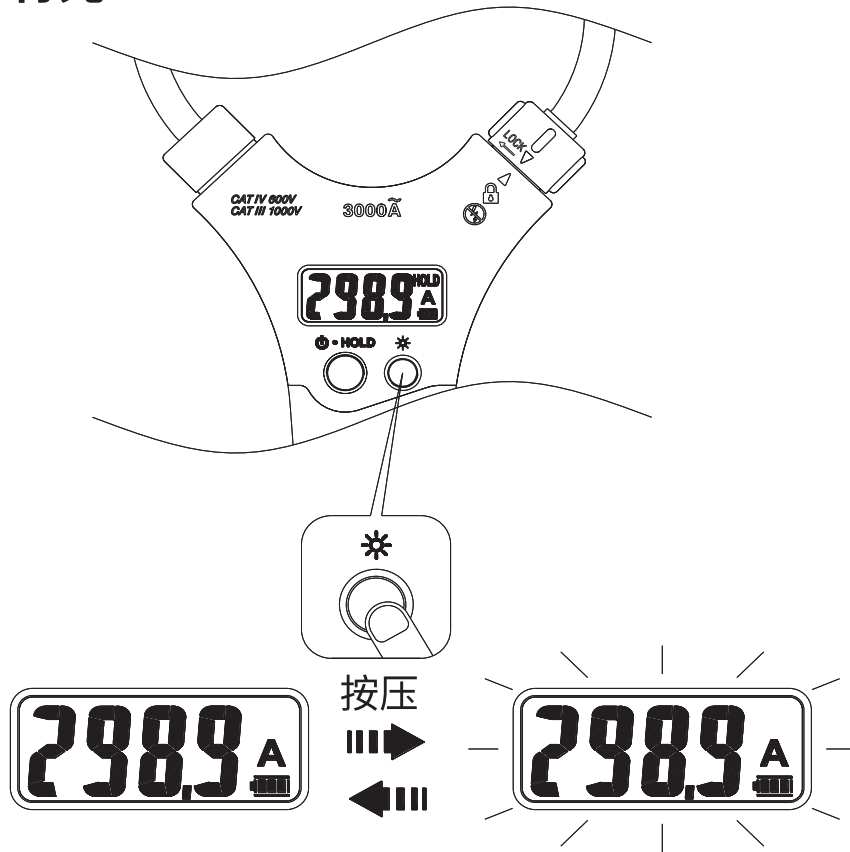
电表开机且 20 分钟±30 秒未操作后, 电表将会自动关机。

停用自动关机功能

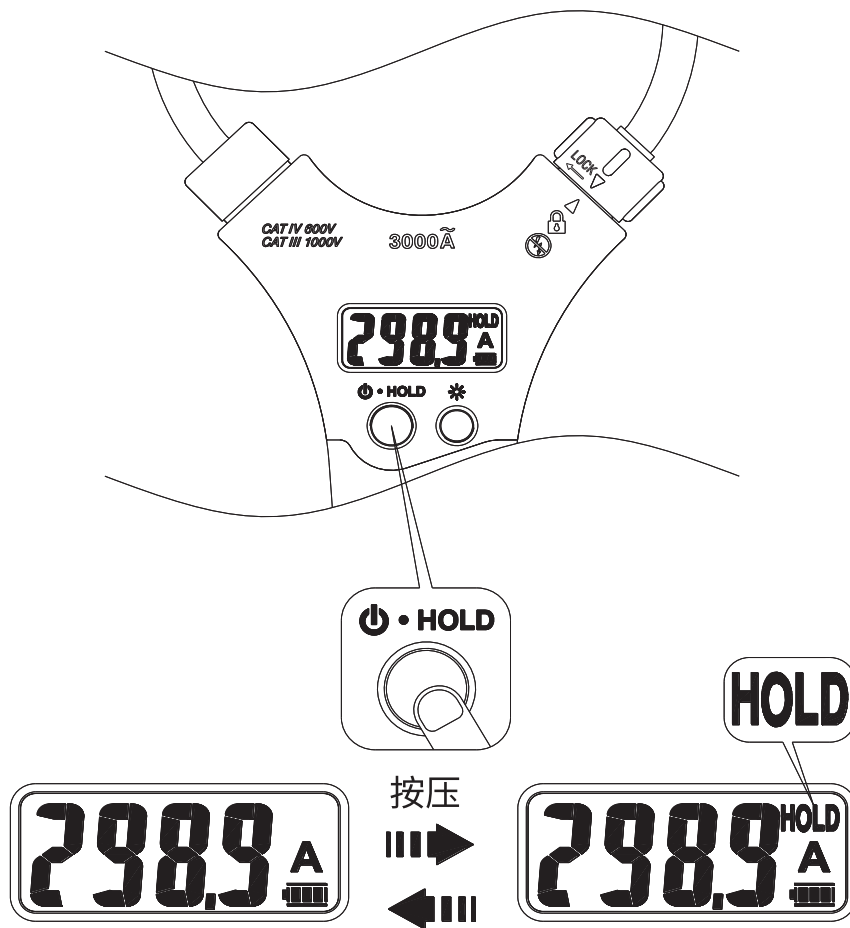


按压「电源」按钮且于 LCD 显示电池容量时, 按压「背光」按钮直到 LCD 显示「关闭」, 以停用自动关机功能。

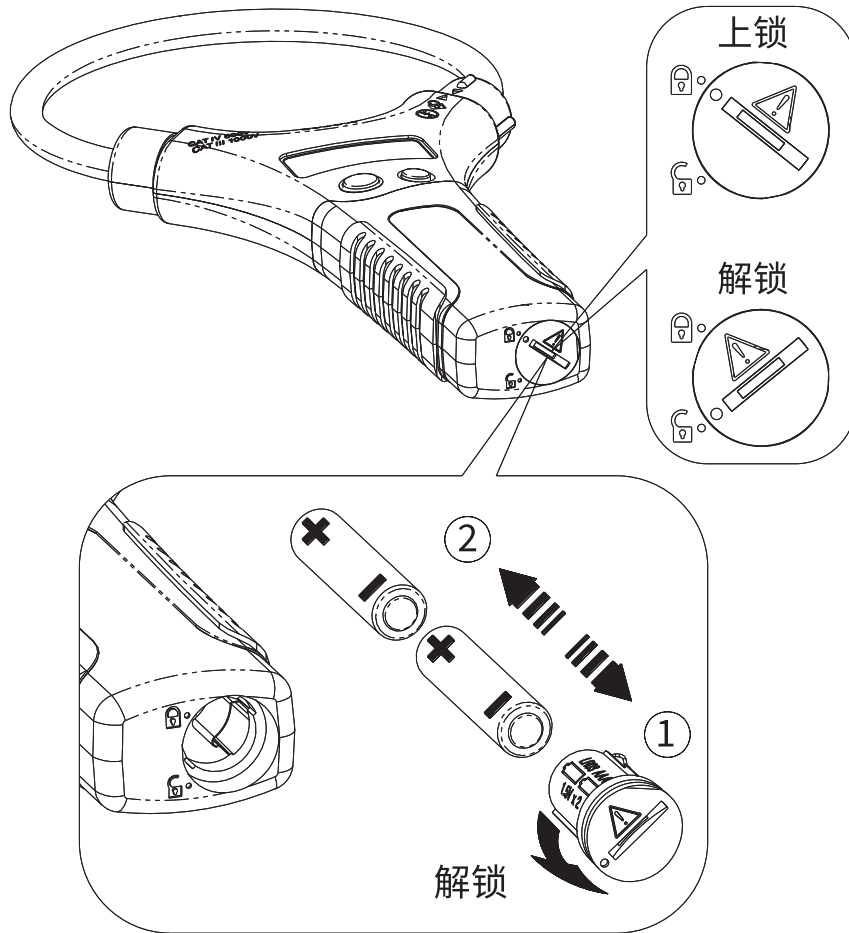
背光



数据保持



更换电池



⚠ 注意

在开启电池盖前, 请先从导体上移除电表并关机。

一般规格

显示:3000 计数

超出范围显示:「OL」

尺寸(宽 x 高 x 直径):

18"线圈:约 130 毫米 x 350 毫米 x 25 毫米

重量(不含电池):18"线圈:200 克

电力需求:AAA 尺寸电池两个

电池寿命:碱性电池 200 小时

低电量指示:当电压低于操作电压时,  会闪烁。

最大导体尺寸:线圈尺寸

安全标准:

EN61010-1、EN61010-2-032、EN61326-1

CAT IV 600V、CAT III 1000V

转换率:每秒四次

环境规格

室内使用。

污染程度:2

最大操作纬度:2000 公尺(6562 呎)

操作温度及相对湿度:

00°C ~ 30°C, ≤80%相对湿度

30°C ~ 40°C, ≤75%相对湿度

40°C ~ 50°C, ≤45%相对湿度

储存温度:-20°C ~ 60°C, 0 至 80%相对湿度(无电池)。

温度系数:0.2 倍(指定精确度) /°C、< 18°C、> 28°C。

冲击振动:正弦振动

MIL-PRF-28800F(5~55 赫兹, 最大 3g)

掉落保护:4 呎掉落至水泥地上硬木。

电力规格

于 23°C ± 5°C, 相对湿度 ≤80% ±, 精确度为 ± (% 读值 + 最显著小数字数)。

精确度指定为校正后一年内适用。

勾夹定位偏差:

精确度及定位偏差是假设中央主要导体于最适位置, 无外部电场或磁场, 且于操作温度范围内使用。

	sFlex-18	偏差
与最适位置 距离(毫米)	35	±1.0%
	50	±1.5%
	60	±2.0%

交流电流

范围	O L 读值	分辨率	精确度 (45Hz~500Hz)
30.00安培	33.00安培	0.01安培	±(3.0% + 5D)
300.0安培	330.0安培	0.1安培	±(3.0% + 5D)
3000安培	3300安培	1安培	±(3.0% + 5D)

当读值小于 10 计数时, LCD 屏幕会显示 0 计数。

频率响应: 45~500 赫兹(正弦波)

交流电功能

交流电电流规格为交流电耦合, 真有效值。

针对非正弦波型式, 额外精确度藉由峰值系数

(C.F.)修正如下: C.F. 1.0 ~ 2.0 加 3.0%。

C.F. 2.0 ~ 2.5 加 5.0%。

C.F. 2.5 ~ 3.0 加 7.0%。

有限保固

本公司提供原始购买者自购买日起2年针对材料及作工缺陷之电表保固。在保固期内, 制造商验证其缺陷及故障后可选择更换或维修缺陷单元。此保固不包含保险丝、可丢弃电池或由于滥用、忽视、意外、未授权之维修、交换、污染或不正常之操作或处理条件。

任何于贩卖此产品时提出之默示保固, 包含但不限于适销性及特定目的之合适性, 皆受限于以上陈述。

制造商对于丧失仪器使用权或其他意外或一系列之损坏、花费或经济损失或任何要求, 或对此类损坏、花费或经济损失之要求, 均不须负责。一些州或国家法律可能不同, 因此上述限制或例外可能不适用于您。



www.appatech.com

APAC

MGL APPA Corporation

✉ cs.apac@mgl-intl.com

Flat 4-1, 4/F, No. 35,
Section 3 Minguan East Road,
Taipei, Taiwan
Tel: +886 2-2508-0877

台灣

產品名稱: 軟性電流探針表
製造年月: 請見盒內產品背面標籤上標示
生產國別: 請見盒底
使用方法: 請參閱內附使用手冊
注意事項: 請依照內附說明文件指示進行操作
製造商: 邁世國際瑞星股份有限公司
經銷商: 邁世國際瑞星股份有限公司
地址: 台北市中山區民權東路三段35號4樓
信箱: cs.apac@mgl-intl.com
電話: 02-2508-0877

中国

产品名称: 软性电流探针表
产地: 台湾
生产企业: 迈世国际瑞星股份有限公司
进口企业: 广东迈世测量有限公司
地址: 东莞市清溪镇埔星东路72号
客服热线: 400-099-1987
客服邮箱: cs.cn@mgl-intl.com



Incorporated with MGL

700020033 JULY 2021 V1

©2021 MGL International Group Limited. All rights reserved.
Specifications are subject to change without notification.