

# APPA®

## 36T

User Manual / 使用説明書 / 使用说明书  
ユーザーマニュアル  
Руководство пользователя



EAC

CE



3  
YEARS  
LIMITED  
WARRANTY

- EN** AC / DC Current transducer
- TC** 交直流電流轉換器
- SC** 交直流电流转换器
- JP** AC / DC 電流變換器
- RU** Клещи-преобразователь переменного AC / DC

## 请先阅览

## 安全资讯

请详阅并按照操作说明操作。仅依此手册指定之用法使用电表，否则电表提供之保护可能失效。



## 警告

識別可能導致身體傷害或死亡之危險狀況及動作。

為避免可能發生的危險，請依下列準則操作。

- 若設備以製造商未指定之方式操作，电表提供之保護可能失效。
- 量測時僅用適合的端點、切換位置及範圍。
- 為降低火災或觸電風險，請勿於爆炸性氣體環境或潮濕處使用此產品。
- 在端點間或任何端點與接地線間，請勿量測超過电表標示之額定電壓。
- 為避免錯誤讀取導致觸電或受傷，當低電量指示閃爍時，請盡速更換電池。
- 請避免單獨操作，以便獲得協助。
- 當並未適當操作电表或电表潮濕時，請勿使用电表。
- 若執行量測時可能接觸到設備危險帶電零件，必須使用個人防護設備。

## 標示於电表及操作手冊之圖示

	觸電風險
	請參閱說明手冊
	直流電量測
	交流電量測
	直流及交流電流
	設備有雙層或加強絕緣
	電池
	接地
	符合歐盟規定
	允許應用於危險帶電導體附近及自危險帶電導體上移除
	請勿任意丟棄此產品

## 保養

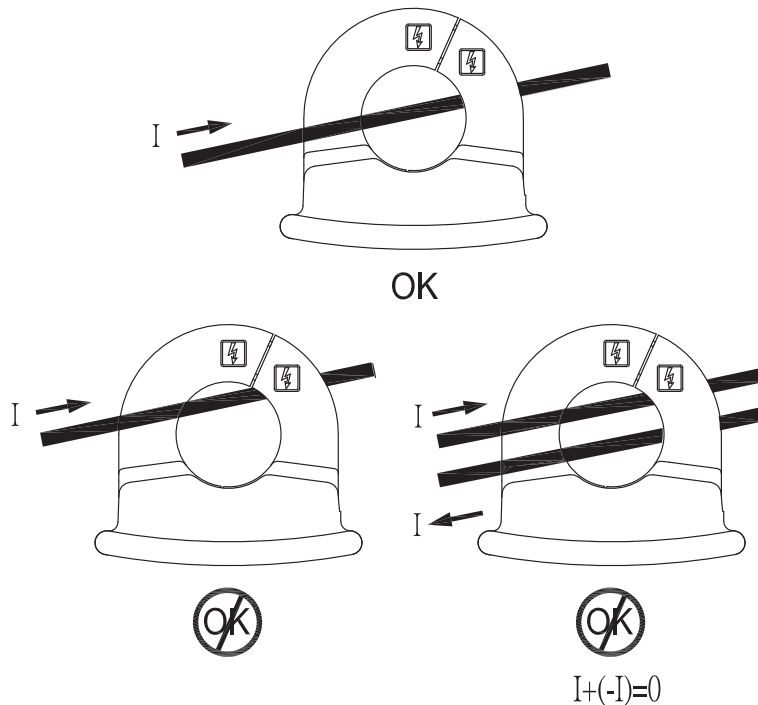
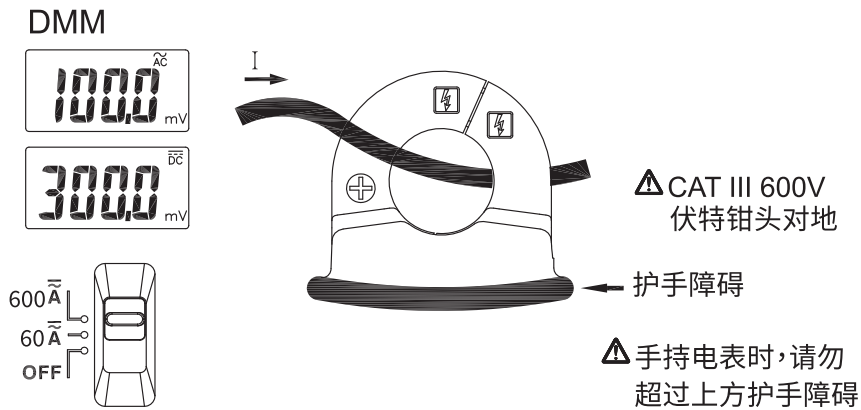
請勿試圖維修此電表。此電表包含無使用者服務之零件。  
維修及服務必須由合格人員執行。

## 清潔

請定期以乾布及清潔劑擦拭外殼。請勿使用磨料或溶劑。

## 基本量測操作

### 量測交流電/直流電安培

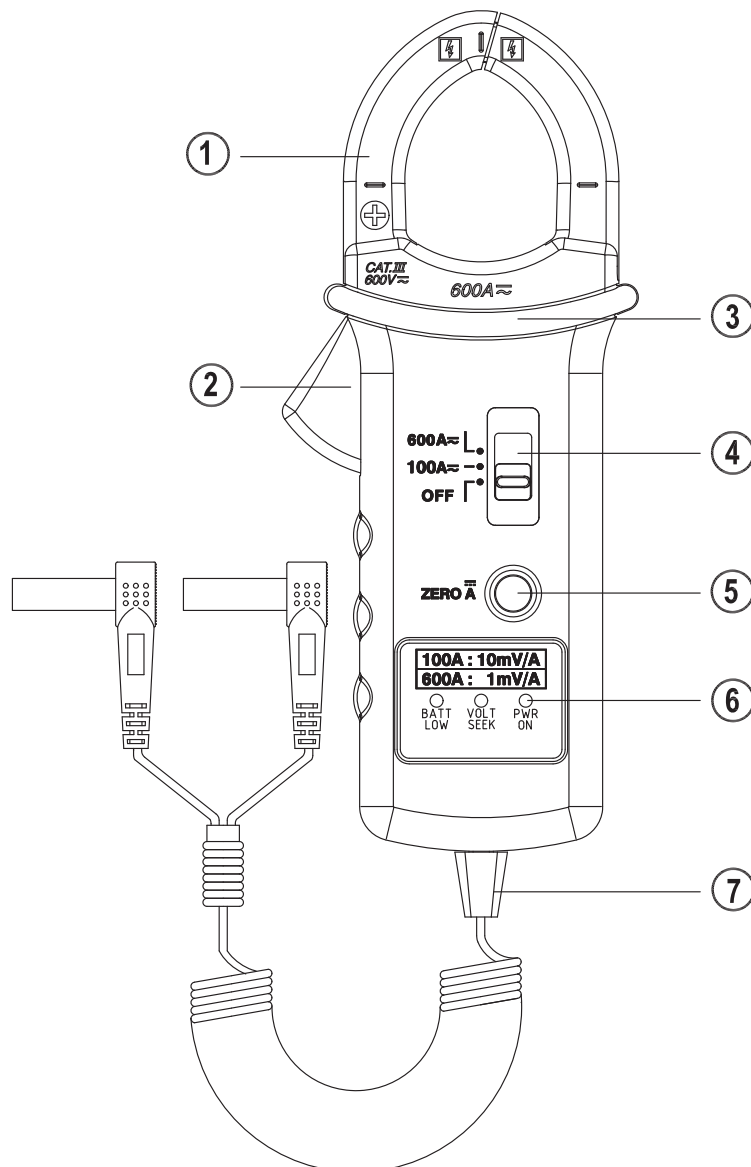


### 警告

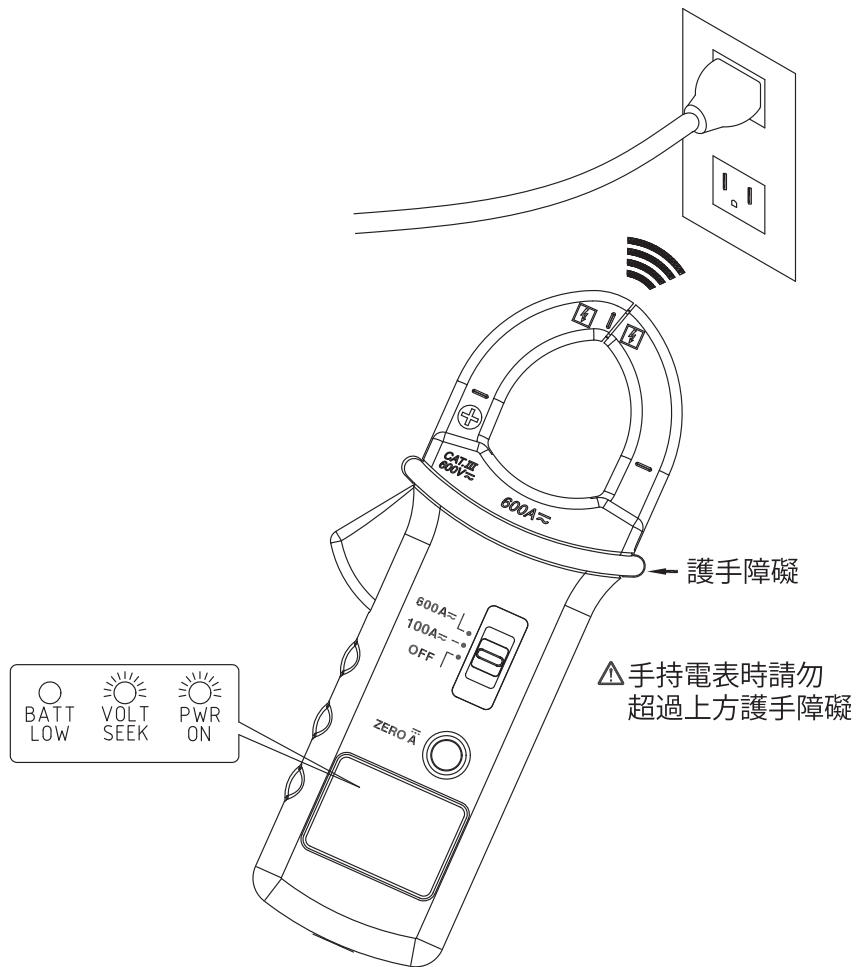
鉗頭上之護手障礙代表安全手持區界線，在正常操作下，  
請勿手持超過此護手障礙。

## 前面板圖示

1. 鉗頭
2. 觸發器
3. 護手障礙
4. 功能切換鍵
5. 零電流 (  $\overline{\text{A}}$  ) 按鈕
6. LED指示
  - 開機指示 (開機時閃爍綠色)
  - 伏特搜尋功能指示 (偵測到電場時閃爍紅色)
  - 低電量指示 (紅色)
7. 電纜線連結器－電壓輸出

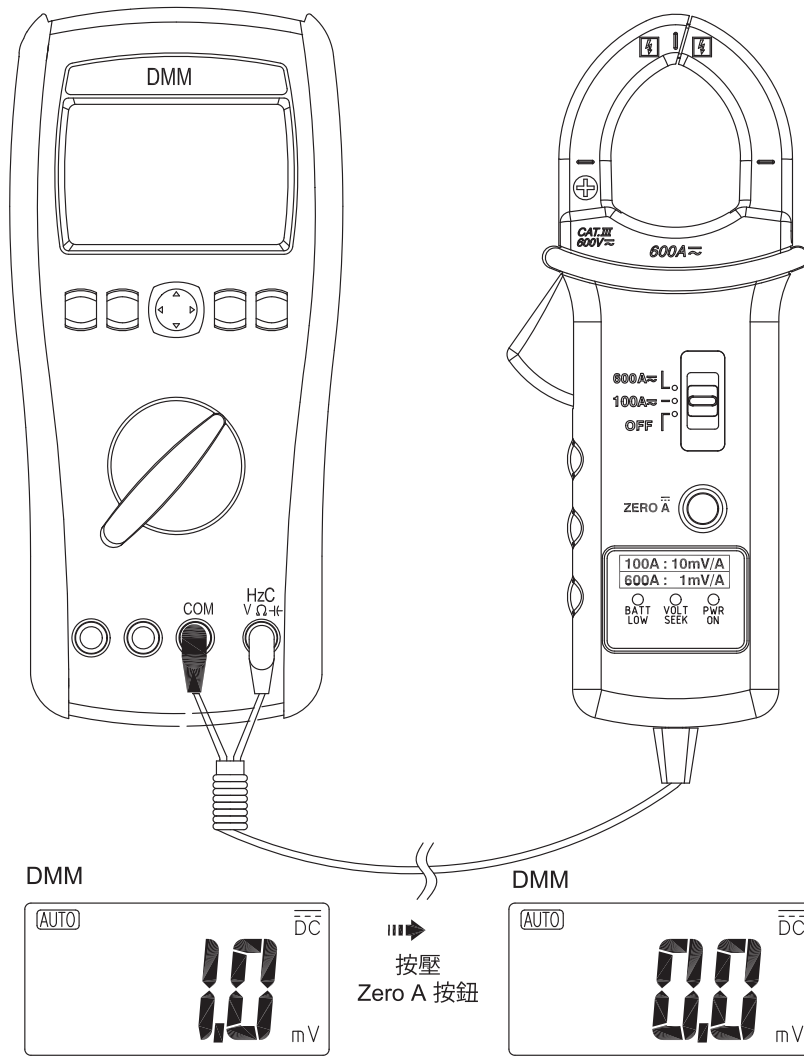


## 使用功能 伏特搜尋功能

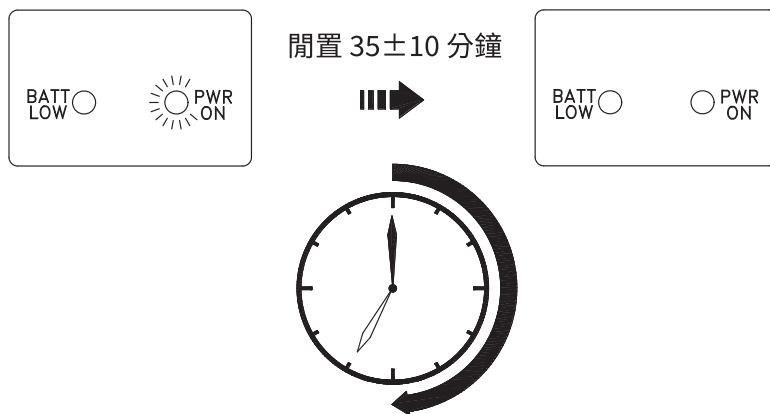


「伏特搜尋」LED燈閃爍，代表有偵測到電場。  
若LED燈沒有亮，也可能有電壓存在。

### 直流電電流校零



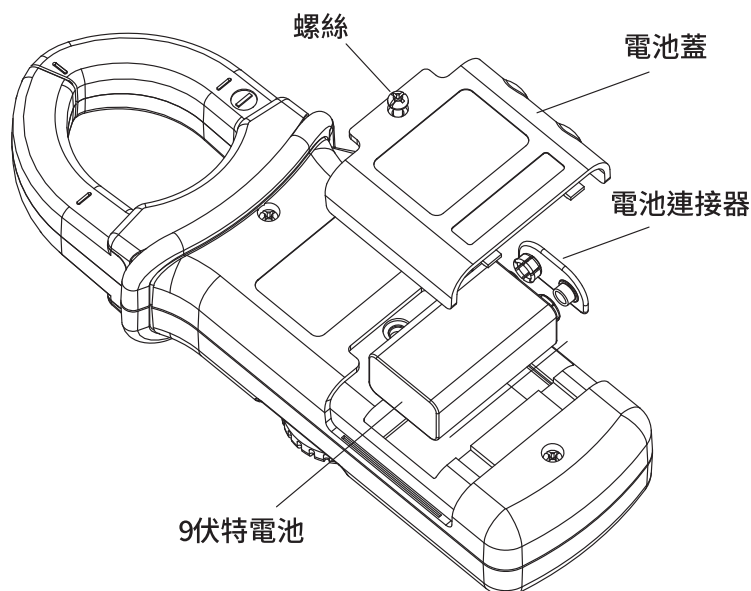
### 自動關機 (APO)



切換滑動開關，即可喚醒電表。

## 更換電池

避免錯誤讀取，當低電量指示出現時，請盡速更換電池。  
請依據下圖更換電池。



使用螺絲起子鬆開螺絲，再開啟電池蓋。

- 移除放電完的電池
- 換上新電池
- 關上電池蓋並旋緊螺絲

## 規格

### 1-1 一般規格

尺寸：82 mm (寬) x 208 mm (長) x 41 mm (高).

重量：360克 (含電池)

電力需求：9伏特電池1個

自動關機：開機後 35±10分鐘無任何操作，電表會自動關機

電池壽命 (使用鹼性電池)：45 小時

最大導體尺寸：35mm

LVD：EN 61010-1、EN 61010-2-032

EMC：EN61326-1

設備分類：鉗頭 CAT.III. 600V。

符合安全標準：

II	電路直接連接至低電壓安裝。
III	建築安裝。
IV	低電壓安裝源。

### 1-2 環境狀態

室內使用。

**最大操作海拔高度：**2000公尺 (6562呎)

**操作溫度及相對溼度：**0°C ~ 30°C, ≤80%相對溼度

30°C ~ 40°C, ≤75%相對溼度

40°C ~ 50°C, ≤45%相對溼度

**儲存溫度：**

-20°C到+60°C, 0到80%相對溼度 (電池需移除)。

**溫度係數：**

0.2 x (指定精確度) / °C, < 18°C, > 28°C

**污染程度：**2

**衝擊振動：**

A級2儀器MIL-PRF-28800F

**墜落保護：**

4呎掉落至水泥地上硬木。

**感應形式：**交流電及直流電霍爾效應感應

### 1-3 電力規格

當溫度為23°C ± 5°C，相對溼度≤80%時，精確度為±確度為±讀值 + 最顯著小數位數)且精確度指定為校正後一年內適用。

**鉗表定位偏差：**加±1.5%於LCD讀值。

### 安培

範圍	輸出比例	精確度
100A	10mV/A	±(2.0% +0.4A)
600A	1mV/A	±(2.0% +2A)

**頻率回應：**DC,AC 40Hz 到 400Hz

**輸出阻抗：**< 10kΩ

**過載保護：**AC/DC 600A



### 伏特搜尋

敏感度電壓範圍：90V 到 1000V (於電表上方)

頻率回應：50 到 60Hz (正弦波)

### 有限保固

本公司提供原始購買者自購買日起3年針對材料及作工缺陷之電表保固。在保固期內，製造商驗證其缺陷及故障後可選擇更換或維修缺陷單元。此保固不包含保險絲、可丟棄電池或由於濫用、忽視、意外、未授權之維修、交換、污染或不正常之操作或處理條件。

任何於販售此產品時提出之默示保固，包含但不限於適銷性及特定目的之合適性，皆受限於以上陳述。

製造商對於喪失儀器使用權或其他意外或一系列之損壞、花費或經濟損失或任何要求，或對此類損壞、花費或經濟損失之要求，均不須負責。一些州或國家法律可能不同，因此上述限制或例外可能不適用於您。



[www.appatech.com](http://www.appatech.com)

#### APAC

**MGL APPA Corporation**

✉ [cs.apac@mgl-intl.com](mailto:cs.apac@mgl-intl.com)

Flat 4-1, 4/F, No. 35,  
Section 3 Minguan East Road,  
Taipei, Taiwan  
Tel: +886 2-2508-0877

#### 台灣

產品名稱: 交直流電流鉗表  
製造年月: 請見盒內產品背面標籤上標示  
生產國別: 請見盒底  
使用方法: 請參閱內附使用手冊  
注意事項: 請依照內附說明文件指示進行操作  
製造商: 邁世國際瑞星股份有限公司  
經銷商: 邁世國際瑞星股份有限公司  
地址: 台北市中山區民權東路三段35號4樓  
信箱: [cs.apac@mgl-intl.com](mailto:cs.apac@mgl-intl.com)  
電話: 02-2508-0877

#### 中国

产品名称: 交直流电流钳表  
产地: 台湾  
生产企业: 迈世国际瑞星股份有限公司  
进口企业: 广东迈世测量有限公司  
地址: 东莞市清溪镇埔星东路72号  
客服热线: 400-099-1987  
客服邮箱: [cs.cn@mgl-intl.com](mailto:cs.cn@mgl-intl.com)



Incorporated with MGL

700020066 JULY 2021 V1

©2021 MGL International Group Limited. All rights reserved.  
Specifications are subject to change without notification.