

# APPA®

## 30T

User Manual / 使用説明書 / 使用说明书  
ユーザーマニュアル  
Руководство пользователя



EAC

CE



3  
YEARS  
LIMITED  
WARRANTY

- EN** AC / DC Current transducer
- TC** 交直流電流轉換器
- SC** 交直流电流转换器
- JP** AC / DC 電流變換器
- RU** Клещи-преобразователь переменного AC / DC

## 请先阅览

## 安全资讯

请详阅并按照操作说明操作。仅依此手册指定之用法使用电表，否则电表提供之保护可能失效。

## 警告

识别可能导致身体伤害或死亡之危险状况及动作。

为避免可能发生的危险，请依下列准则操作。

- 若设备以制造商未指定之方式操作，电表提供之保护可能失效。
- 量测时仅用适合的端点、切换位置及范围。
- 为降低火灾或触电风险，请勿于爆炸性气体环境或潮湿处使用此产品。
- 在端点间或任何端点与接地线间，请勿量测超过电表标示之额定电压。
- 为避免错误读取导致触电或受伤，当低电量指示闪烁时请尽速更换电池。
- 请避免单独操作，以便获得意外救援。
- 当并未适当操作电表或电表潮湿时，请勿使用电表。
- 若执行量测时可能接触到设备危险带电零件，必须使用个人防护设备。
- 若执行量测时可能接触到设备危险带电零件，应使用个人保护装备。

## 标示于电表及操作手册之图示

	触电风险
	请参阅说明手册
	直流电量测
	交流电量测
	直流及交流电流
	设备有双层或加强绝缘
	电池
	接地
	符合欧盟规定
	允许应用于危险带电导体附近及自危险带电导体上移除
	请勿任意丢弃此产品


## 保养

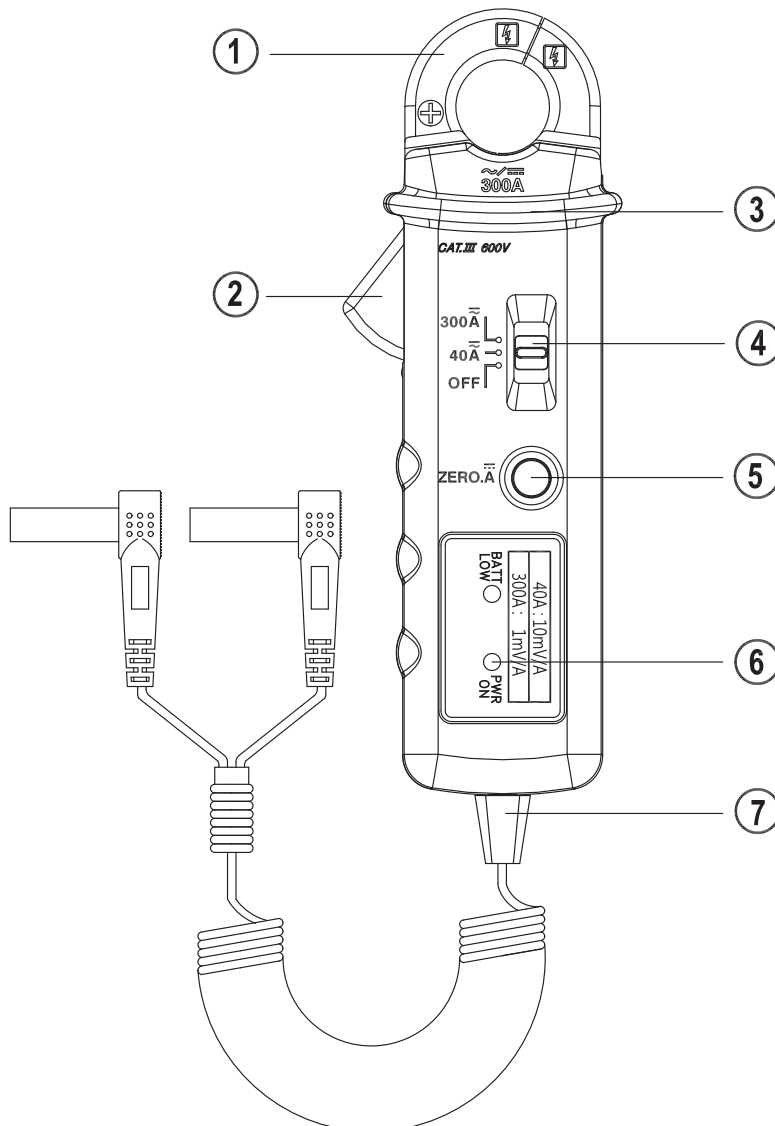
请勿试图维修此电表。此电表包含无使用者服务之零件。  
维修及服务必须由合格人员执行。

## 清洁

请定期以干布及清洁剂擦拭外壳。请勿使用磨料或溶剂。

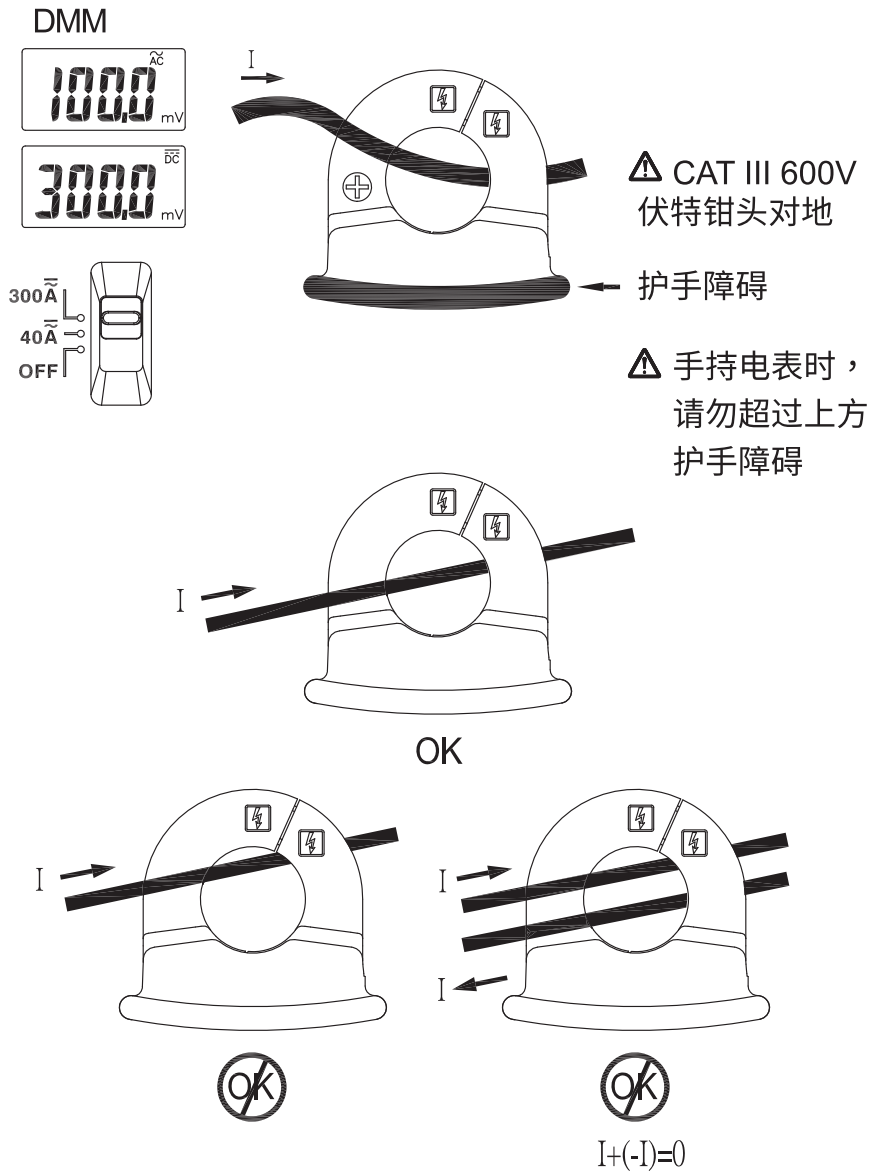
## 前面板图示

1. 钳头
2. 触发器
3. 护手障碍
4. 功能切换键
5. 零电流 (  ) 按钮
6. LED指示
  - 开机指示 (开机时闪烁绿色)
  - 低电量指示 (红色)
7. 电缆线连结器—电压输出



## 基本量测操作

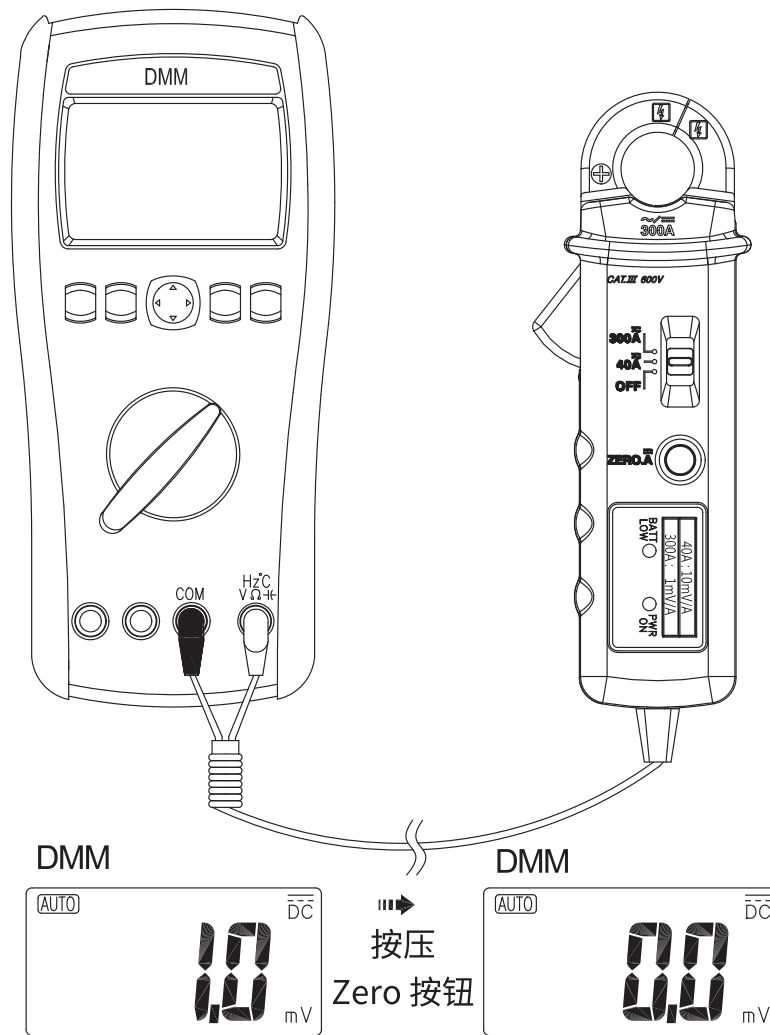
### 量测交流电/直流电安培



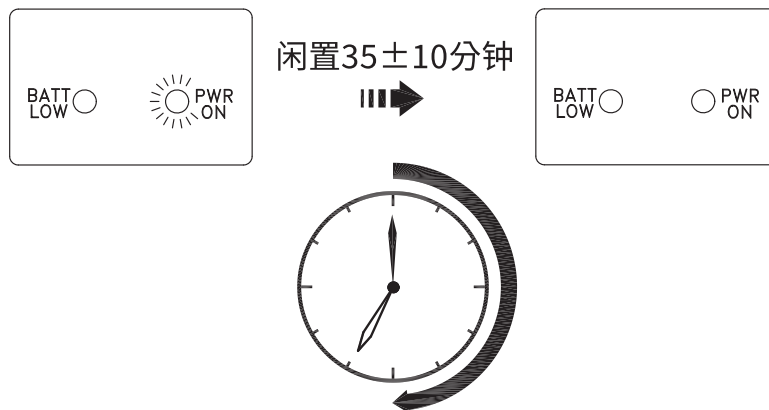
### ! 警告

钳头上之护手障碍代表安全手持区界线，在正常操作下，请勿手持超过此护手障碍。

### 直流电电流校零



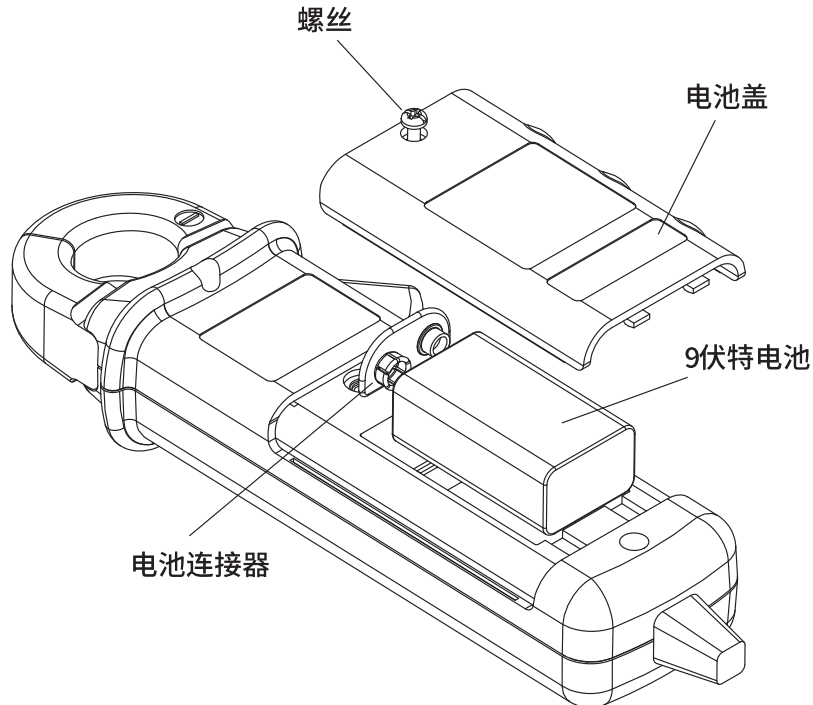
### 自动关机 (APO)



切换滑动开关，即可唤醒电表。

## 更换电池

避免错误读取，当低电量指示出现时，请尽速更换电池。  
请依据下图更换电池。



使用螺丝起子松开螺丝，再开启电池盖。

- 移除放电完的电池
- 换上新电池
- 关上电池盖并旋紧螺丝

## 规格

### 1-1 一般规格

尺寸：66 mm (宽) x 185 mm (长) x 40 mm (高).

重量：270克 (含电池)

电力需求：9伏特电池1个

自动关机：开机后 35 ± 10分钟无任何操作，电表会自动关机。

电池寿命 (使用碱性电池)：66 小时

最大导体尺寸：22mm

LVD：EN61010-1, EN61010-031, EN61010-2-032

EMC：EN61326-1

设备分类：钳头 CAT.III. 600V。

II	电路直接连接至低电压安装。
III	建筑安装。
IV	低电压安装源。

### 1-2 環境狀態

室內使用。

**最大操作海拔高度：**2000m (6562呎)

**操作温度及相对湿度：**0°C ~ 50°C, ≤75%相对湿度

**储存温度：**

-20 to +60°C, 0 to 80% 相對湿度 (電池需移除)。

**温度系数：**

0.2 x (指定精确度) / °C, < 18°C, > 28°C

**污染程度：** 2

**冲击振动：**

A級2仪器 MIL-PRF-28800F

**坠落保护：**

4呎掉落至水泥地上硬木。

**感应形式：** 交流电及直流电霍尔效应感应

### 1-3 电力规格

当温度为23°C ± 5°C，相对湿度≤80%时，精确度为±准确度为±读值 + 最显著小数位数)且精确度指定为校正后一年内适用。

**钳表定位偏差：**加±1%于LCD读值。

#### 安培

范围	输出比例	精确度
(0 - 40)A	10mV/A	±(1.0% +0.2A)
(40 - 200)A	1mV/A	±(1.0% +1A)
(200 - 300)A	1mV/A	±(1.9% +2A)

**频率回应：** DC,AC 40Hz 到 400Hz

**输出阻抗：** < 10kΩ

**过载保护：** AC/DC 300A

## 有限保固

本公司提供原始购买者自购买日起3年针对材料及作工缺陷之电表保固。在保固期内，制造商验证其缺陷及故障后可选择更换或维修缺陷单元。

此保固不包含保险丝、可丢弃电池或由于滥用、忽视、意外、未授权之维修、交换、污染或不正常之操作或处理条件。任何于贩售此产品时提出之默示保固，包括但不限于适销性及特定目的之合适性，皆受限于以上陈述。制造商对于丧失仪器使用权或其他意外或一系列之损坏、花费或经济损失或任何要求，或对此类损坏、花费或经济损失之要求，均不须负责。一些州或国家法律可能不同，因此上述限制或例外可能不适用于您。





[www.appatech.com](http://www.appatech.com)

#### APAC

**MGL APPA Corporation**

✉ [cs.apac@mgl-intl.com](mailto:cs.apac@mgl-intl.com)

Flat 4-1, 4/F, No. 35,  
Section 3 Minguan East Road,  
Taipei, Taiwan  
Tel: +886 2-2508-0877

#### 台灣

產品名稱: 交直流電流轉換器  
製造年月: 請見盒內產品背面標籤上標示  
生產國別: 請見盒底  
使用方法: 請參閱內附使用手冊  
注意事項: 請依照內附說明文件指示進行操作  
製造商: 邁世國際瑞星股份有限公司  
經銷商: 邁世國際瑞星股份有限公司  
地址: 台北市中山區民權東路三段35號4樓  
信箱: [cs.apac@mgl-intl.com](mailto:cs.apac@mgl-intl.com)  
電話: 02-2508-0877

#### 中国

产品名称: 交直流电流转换器  
产地: 台湾  
生产企业: 迈世国际瑞星股份有限公司  
进口企业: 广东迈世测量有限公司  
地址: 东莞市清溪镇埔星东路72号  
客服热线: 400-099-1987  
客服邮箱: [cs.cn@mgl-intl.com](mailto:cs.cn@mgl-intl.com)



Incorporated with MGL

700019912 JULY 2021 V1

©2021 MGL International Group Limited. All rights reserved.  
Specifications are subject to change without notification.