

APPA®

A15/A15R

User Manual / 使用説明書 / 使用说明书
ユーザーマニュアル
Руководство пользователя



EAC

CE




3
YEARS
LIMITED
WARRANTY

- EN** All New Industrial Clamp Multimeter
- TC** 新一代工業用電流勾表
- SC** 新一代工業用電流勾表
- JP** 新製品 産業用クランプメーター
- RU** Клещи электроизмерительные




请先阅览

安全资讯

为确保电表安全操作及服务，请依照此说明操作。
若无遵守警告事项，可导致严重的受伤或死亡。

- 请避免单独操作，以便获得协助。
- 当测试铅线或电表看起来有损坏时，请勿使用。
- 当并未适当操作电表或电表潮湿时，请勿使用电表。
- 仅依说明卡上指定之用法使用电表，否则电表提供之保护可能失效。
- 于裸导体或裸母线附近使用时需特别注意。接触导体可能导致触电。
- 使用于电压大于30伏特交流电均方根或60伏特直流电时须注意。这些电压值可能造成触电风险。
- 为避免错误数值，一旦出现低电量指示()，请更换电池避免导致可能的触电或人身伤害。

标示于电表及说明卡之图示

	触电风险
	请参阅说明卡
	直流电量测
	设备有双层或加强绝缘
	电池
	接地
	交流电量测
	符合欧盟规定

注意

若电表于产生电磁介面之设备附近使用，显示可能不稳定或量测可能有较大误差。

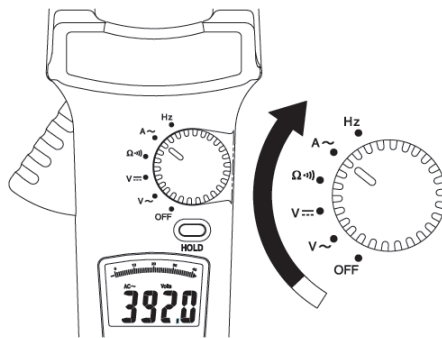
保养

请勿试图维修此电表。此电表包含无使用者服务之零件。
维修及服务必须由合格人员执行。

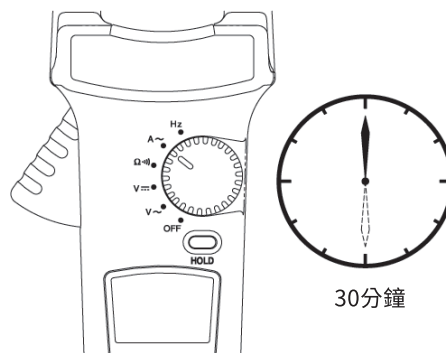
清洁

请定期以干布及清洁剂擦拭外壳。请勿使用磨料或溶剂。

开/ 关机



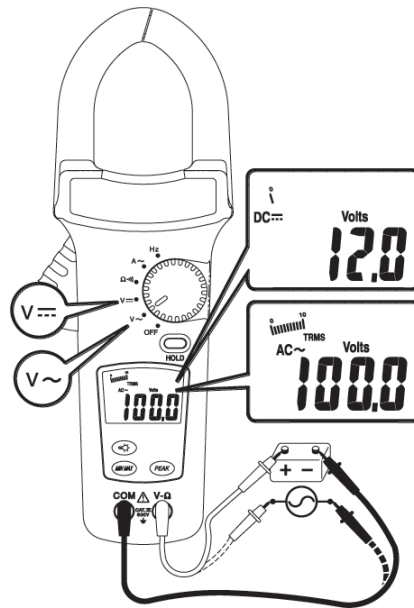
自动关机



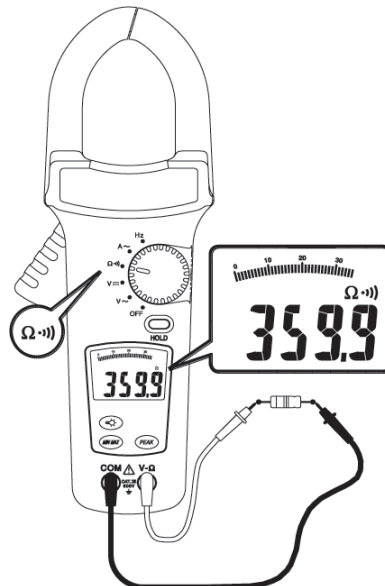
关闭自动关机：

按压按钮(除了保留钮之外)，
再切换旋转旋钮，将电表开机。

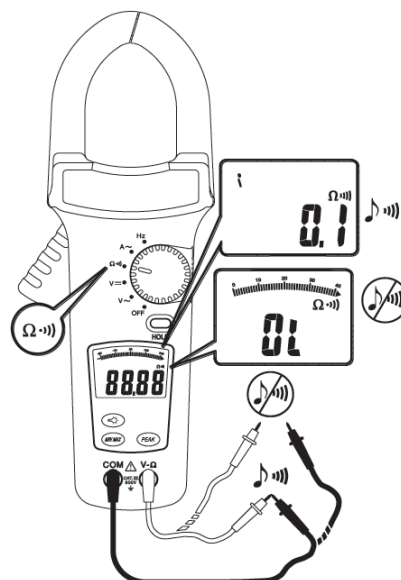
交流电电压/ 直流电电压



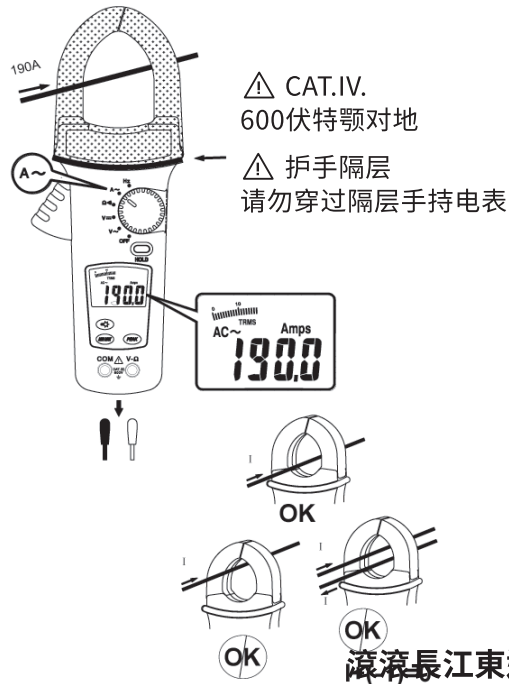
阻抗



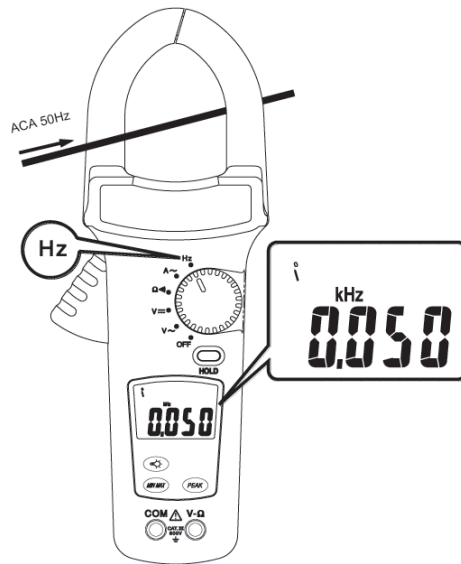
连续性



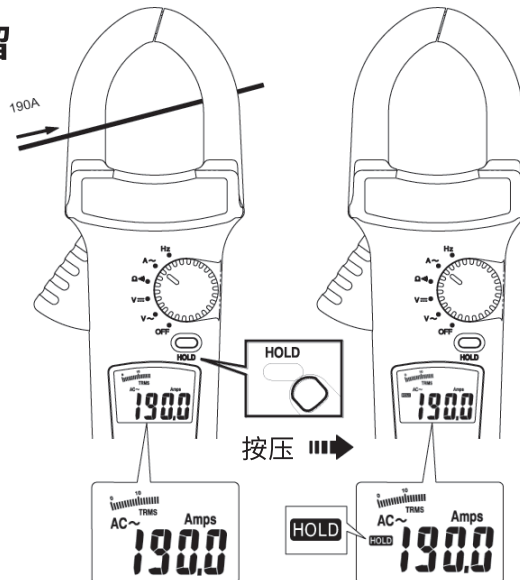
交流电流



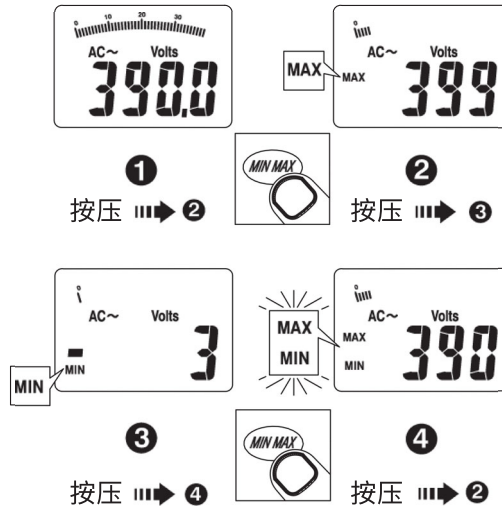
赫兹



数据保留

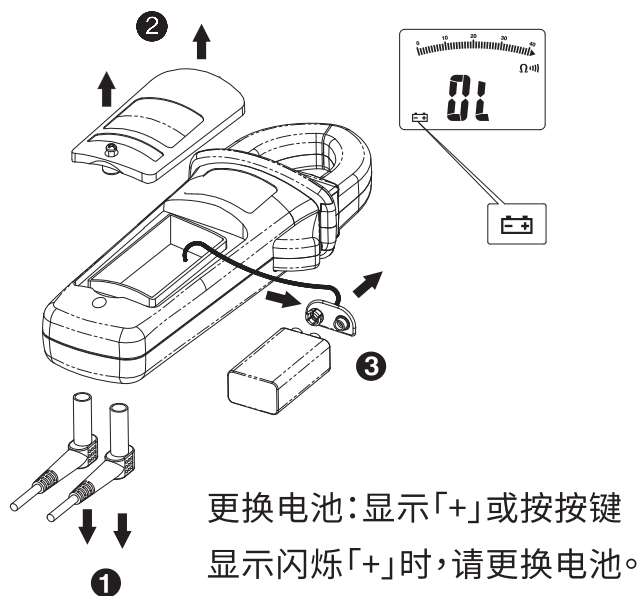


最小/最大保留



- ② **最大**: 电表储存最大及最小值。显示最大值。
- ③ **最小**: 电表储存最大及最小值。显示最小值。
- ④ **最大 最小(闪烁)**: 电表储存最大及最小值。显示目前数值。
- ① **正常**: 按住最小最大键, 可回到正常操作。

更换电池



规格

1-1 一般规格

LCD显示位元:3 3/4位元大尺寸LCD读数。

显示计数:4000计数。

量测速率:每秒1.5次。

超出范围显示:「Ω」功能时显示「OL」,在「A」及「V」功能时显示真实数值。

自动关机时间:开机后约30分钟。

低电量指示:显示+。

电力需求:APPA 15R使用9伏特电池。APPA 15使用两个1.5伏特的AA尺寸电池。

电池寿命:APPA 15R碱性9伏特200小时。
APPA 15两个碱性1.5伏特AA 电池600小时。

1-2 环境条件

室内使用。

校正:一年循环校正一次。

操作温度:

0°C ~ 30°C (≤80%相对湿度)

30°C ~ 40°C (≤75%相对湿度)

40°C ~ 50°C (≤45%相对湿度)

储存温度:

-20~+60°C, 0~80%相对湿度 (电池移除)。

过电压分类:

IEC 61010-1 600V CAT.IV.

原始安装下使用过载分类IV之CAT.IV设备。备注范例包含电力电表及主要过电流保护设备。

操作纬度:2000公尺(6562呎)

导体尺寸:直径51毫米。

污染程度:2

EMC:EN61326-1

冲击震动:正弦震动每MIL-T-28800E (5 ~ 55赫兹,最大3g)。

1-3 电力规格

精确度为±(%读值+小数位数)于 23°C ± 5°C < 80%相对湿度。 / °C, < 18°C, > 28°C .

温度系数:加0.2倍(规格精确度) / °C, < 18°C, > 28°C。

功能	范围	精确度
V~	0~400.0伏特均方根 400~750伏特均方根	±(1.0%+ 5位小数位数) 50赫兹 ~ 500赫兹
V=	0~400.0 伏特 400~1000 伏特	±(0.7% + 2位小数位数)

过载保护:

750伏特均方根//1000伏特直流电

输入阻抗:1MΩ//≤100pF。

交流电转换形式:

A15:交流电转换为平均感应均方根表示校正至正弦波输入均方根值。

A15R:

*1:读值≤整体(4000位元)15%需要加4位元且沉降时间会增加。

交流电转换为交流耦合、真实均方根回应、校正至正弦波输入均方根值。

精确度针对整体情况下之正弦波。低于半整体下之非正弦波需加上下列峰值系数校正:

峰值系数1.4至 2.0,加1.0%进精确度。


峰值系数2.0至2.5,加2.5%进精确度。

峰值系数2.5至3.0,加4.0%进精确度。

CF≤ 2 600伏特//600安培

CF≤ 1.5 1000安培

阻抗与连续性

功能	范围	精确度
Ω 	400.0欧姆	±(1.0%+ 3位小数位数)

过载保护:600伏特均方根

最大开路电压:3伏特

连续性确认:测试电路阻抗小于等于约30欧姆内建声响会被活化。

交流电流

功能	范围	精确度
A~ (50~60赫兹)	0~60.0安培	±(1.9%+ 7位小数位数)*1
	60.1~400.0安培	±(1.9%+ 5位小数位数)
	401~1000安培	
A~ (61~400赫兹)	0~400.0安培	±(2.5%+ 7位小数位数)*1
	401~1000安培	

过载保护：1000Arms。

*1交流电转换形式及额外精确度与交流电电压一样。

方向错误：±1%读值。

频率：赫兹

功能	范围	精确度
20~400赫兹	1赫兹	±(0.1%+ 2位小数位数)

过载保护：交流电/直流电 1000 Arms。

灵敏度：交流电流 (A~) 3 Arms (>400赫兹未指定)。

高峰保留：± (3% + 10位小数位数)

*>750伏特高峰未指定。

*>800电流高峰未指定。

于高峰保留或最小最大保留，范围会自动切换成低解析度范围。

有限保固

本公司提供原始购买者自购买日起三年针对材料及作工缺陷之电表保固。在保固期内，制造商验证其缺陷及故障后可选择更换或维修缺陷单元。

此保固不包含保险丝、可丢弃电池或由于滥用、忽视、意外、未授权之维修、交换、污染或不正常之操作或处理条件。

任何于贩售此产品时提出之默示保固，包含但不限于适销性及特定目的之合适性，皆受限于以上陈述。制造商对于丧失仪器使用权或其他意外或一系列之损坏、花费或经济损失或任何要求或此类损坏、花费或经济损失之要求不须负责。一些州或国家法律可能不同，因此上述限制或例外可能不适用于您。



www.appatech.com

APAC

MGL APPA Corporation

✉ cs.apac@mgl-intl.com

Flat 4-1, 4/F, No. 35,
Section 3 Minquan East Road,
Taipei, Taiwan
Tel: +886 2-2508-0877

台灣

產品名稱: 新一代工業用電流勾表
製造年月: 請見盒內產品背面標籤上標示
生產國別: 請見盒底
使用方法: 請參閱內附使用手冊
注意事項: 請依照內附說明文件指示進行操作
製造商: 邁世國際瑞星股份有限公司
經銷商: 邁世國際瑞星股份有限公司
地址: 台北市中山區民權東路三段35號4樓
信箱: cs.apac@mgl-intl.com
電話: 02-2508-0877

中国

产品名称: 新一代工业用电流勾表
产地: 台湾
生产企业: 迈世国际瑞星股份有限公司
进口企业: 广东迈世测量有限公司
地址: 东莞市清溪镇埔星东路72号
客服热线: 400-099-1987
客服邮箱: cs.cn@mgl-intl.com



Incorporated with MGL

700019905 JULY 2021 V1

©2021 MGL International Group Limited. All rights reserved.
Specifications are subject to change without notification.