

APPA®

A5AR

User Manual / 使用説明書 / 使用说明书
ユーザーマニュアル
Руководство пользователя



EAC

CE



3
YEARS
LIMITED
WARRANTY

- EN** Electrical Tester
- TC** 電力測試儀
- SC** 電力测试仪
- JP** 電気テスター
- RU** Клещи электроизмерительные

先阅事项

安全性资讯

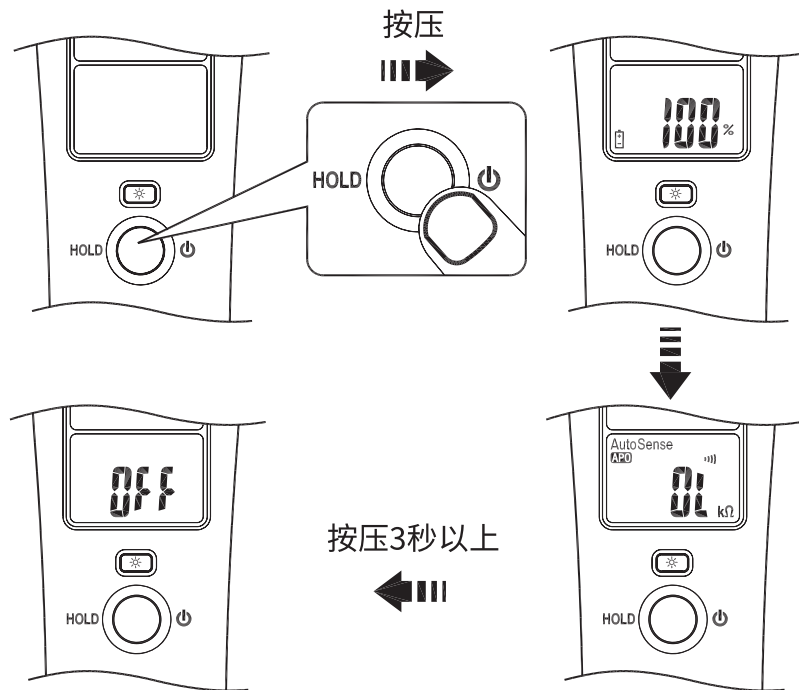
请遵循以下说明以确保仪器之安全操作与维修。不遵守本手册之注意事项可能导致严重伤亡。

- 如仪器可能接触欲测量装置之危险带电部件,则必须使用独立的保护装置。
- 如以制造商指定之外之方式使用设备,则设备提供之保护性功能可能会受限。
- 请使用合适之端子、开关位置和范围进行测量。
- 为降低火灾或触电风险,请勿于潮湿或下雨之场所使用本产品。
- 使用前请测量已知之电压以验证检测仪器之正常运行。如有疑问,请送修检测器。
- 请勿在仪表上、端子之间或任何端子与接地之间施加超过额定之电压。
- 为避免可能导致触电和人员伤害之错误读数,请于出现低电量显示时立即更换电池。
- 请勿于易燃气体或水气周围使用本仪器。
- 使用测试线或探针时,请将手指放在手指防护装置后。
- 打开电池盖或仪表外壳之前,请从仪表上取下表笔。
- 请注意使用高于 30 Vac rms、42 Vac 峰值或 60 Vdc 之电压。上述电压可能造成触电。
- 用于电源测量之探针组件应根据 IEC 61010-031 中适用于测量类别 III 或 IV 规范,且额定电压至少应为待测电路的电压。
- 请勿将仪器暴露于极端温度或高湿度环境。

测试仪器和说明手册上之标记

	触电风险
	参见使用手册
	DC测量
	受双层或加强绝缘保护之设备
	电池
	接地
	AC测量
	符合欧盟准则
	请勿任意丢弃本产品
	允许破坏带电可能发生或自其移除

电源开启/关闭

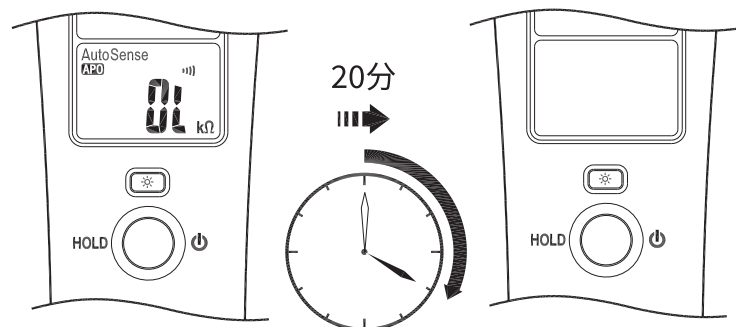


仪器将于通电时显示电池容量。请于显示<10%时更换电池

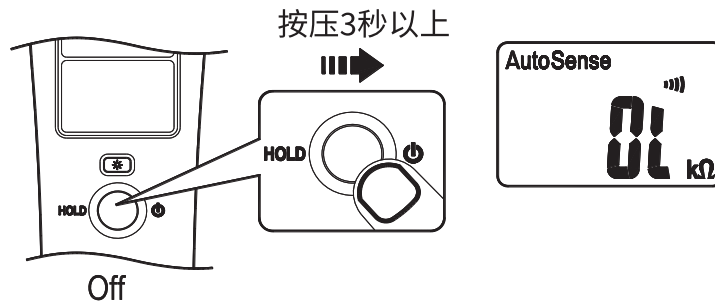
⚠ 警告

检测器于 Ω / 导通模式下通电。

自动关机

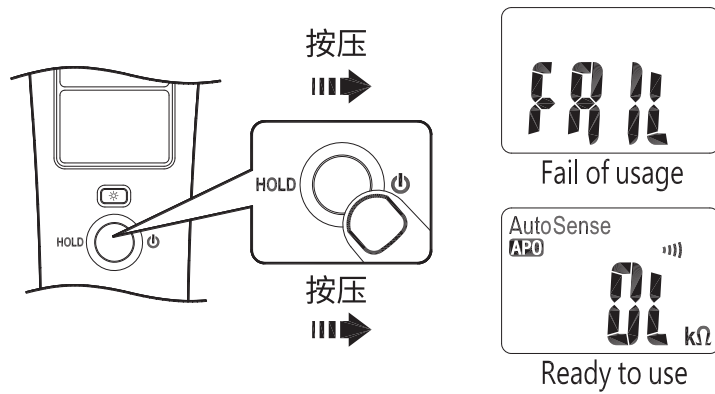


自动关机关闭



关闭仪器并按下电源按钮直至“自动关机”闪烁3次。

自我检测帮助



通电期间请勿进行测量，可能导致自检失败。

⚠ 警告

显示“FAIL”时请勿使用仪器。即使未显示“FAIL”，也可能存在未发现的故障。

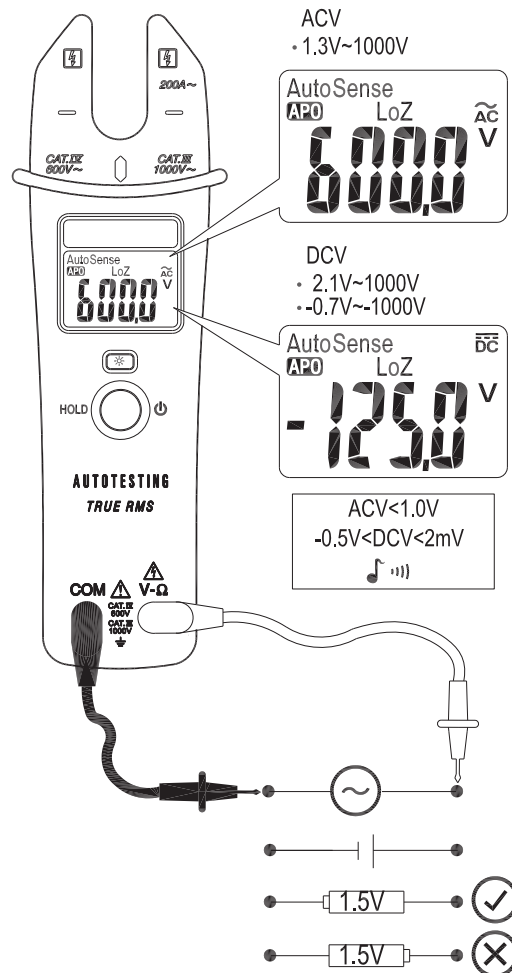
⚠ 警告

如仪表于可能产生电磁干扰之设备附近使用，显示可能不稳定且测量可能会产生误差。

AC V / DC V

⚠ 警告

将表笔连接至电路或设备时,先接黑线,再接红线;卸下表笔时,先拆下红色表笔,再拆下黑色表笔。



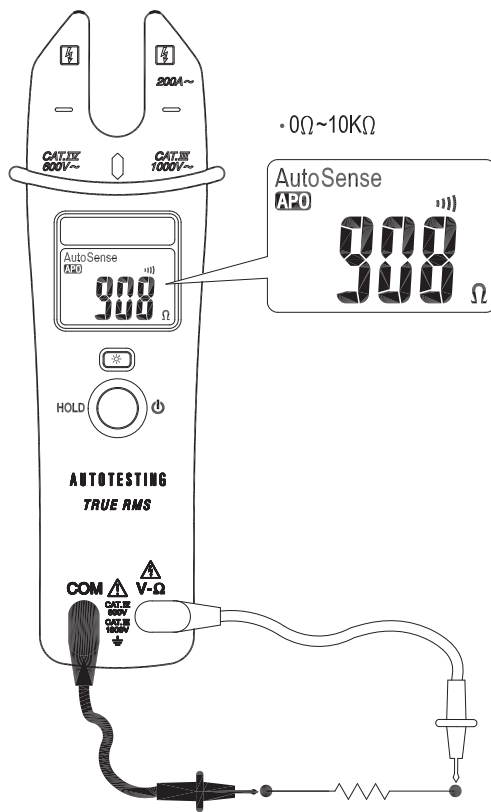
输入阻抗

输入电压大于30V时 $\geq 6\text{K}$ 阻抗随输入电压增加至1000V时约420K Ω 。

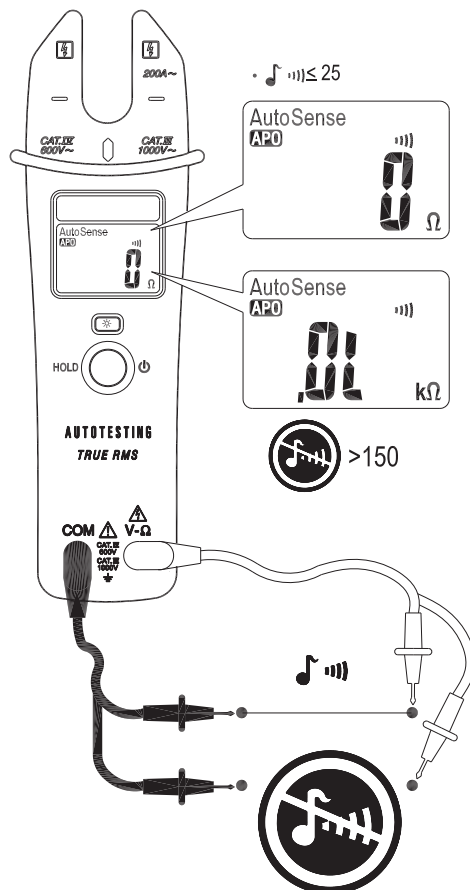
⚠ 警告

请勿于测试仪端子和接地处间施加超过 1000VDC / 1000VAC VAC 之电压。

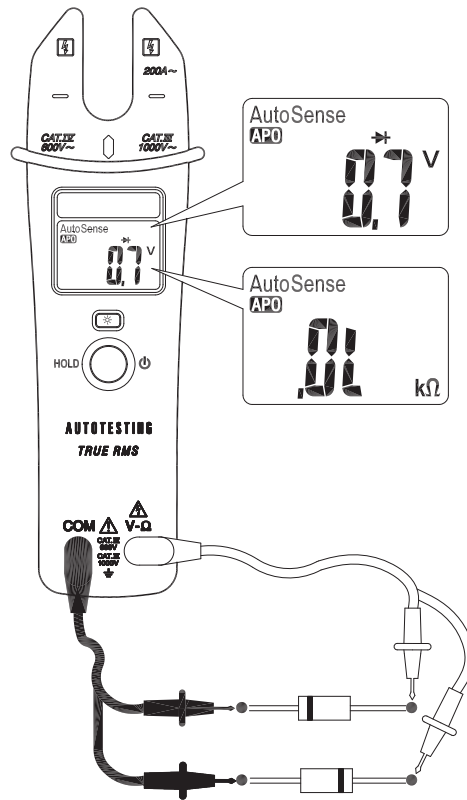
电阻



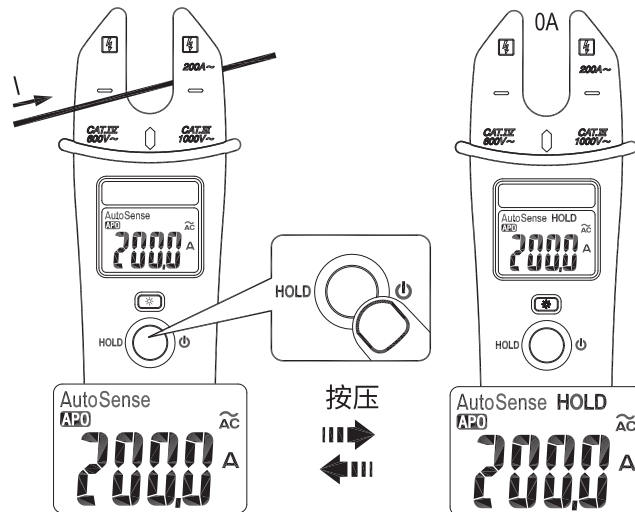
导通



二极管



智慧暂存

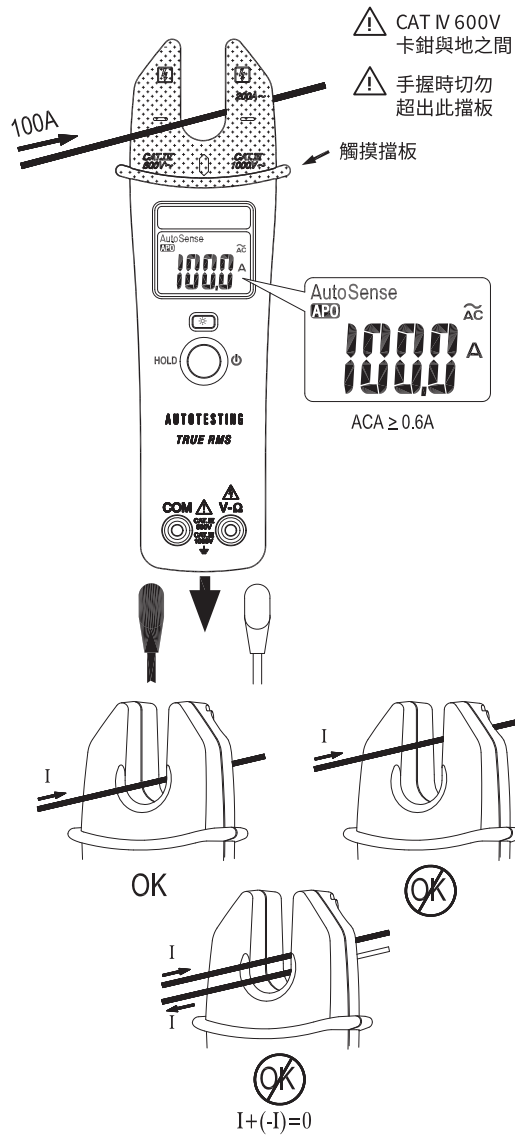


当显示“OL KΩ”且无输入信号时，资料暂存不可用。

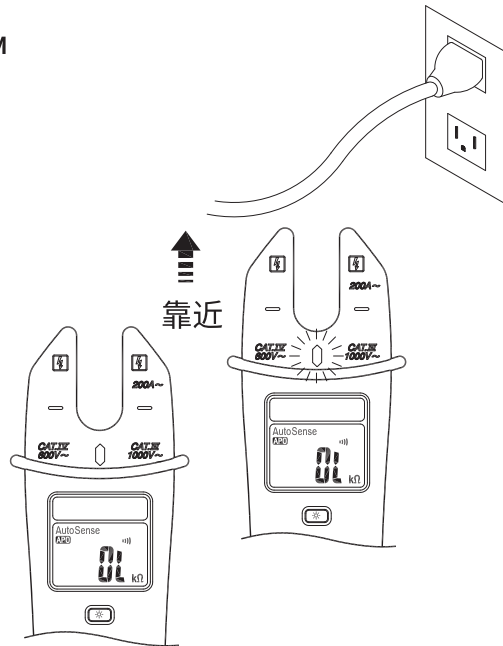
于资料暂存模式下，内部蜂鸣器将于两种情况下持续运作，LCD 显示萤幕闪烁：

1. 仪器测量到与 LCD 读数不同之信号。
2. 测量信号与 LCD 读数单位相同，但大于 LCD 读数 50 个计数。

AC A



VoltSense™

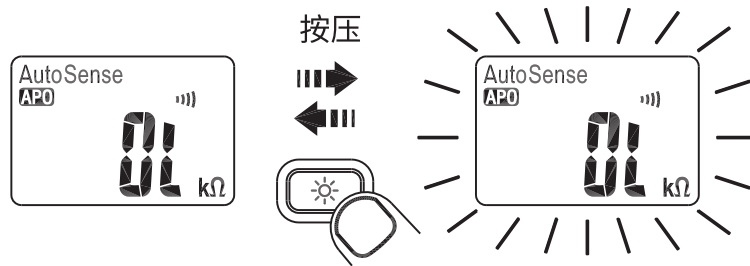


⚠️ 警告

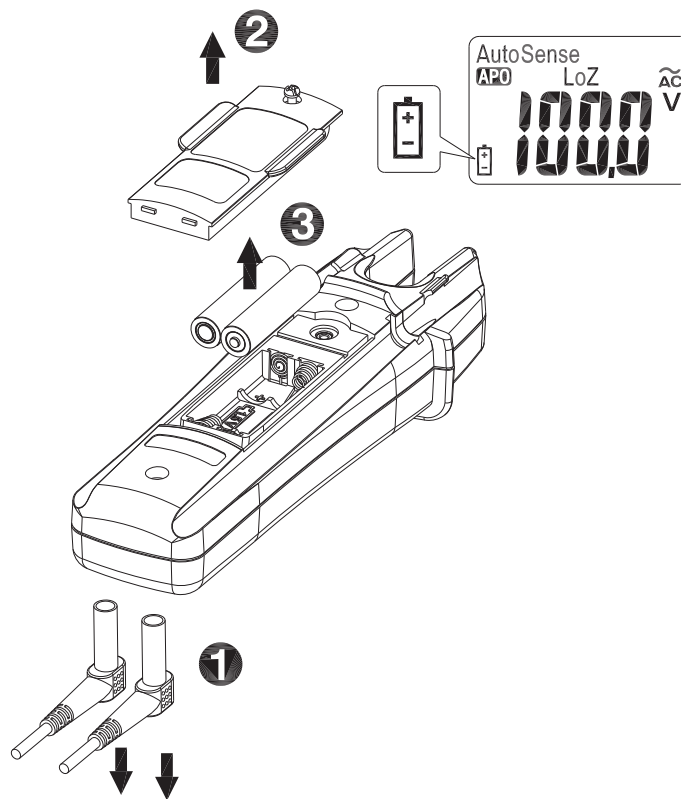
VoltSense LED 显示电场。

如VoltSense LED 无显示,则表示可能仍存在电压。

背灯 开/关



电池替换规格



维护

请勿尝试修理此检测器。本钳表不包含用户可维修之部件。维修或保养只应由合格人员进行。

清洁

定期使用干布与清洁剂擦拭外壳，请勿使用研磨剂或其他溶剂。

规格

1-1 一般规格

LCD显示数字：9999 位大刻度 LCD 读数。

超过范围显示：“Ω”和“V”功能显示“OL”，“A”功能显示实际值。

转换率：2 (次/秒)

尺寸(宽x长x深)：54mm x 193mm x 31mm

重量：280g 含电池。

电源需求：AAA 電池1.5V x 2.

电池类型与寿命：碱性300小时

最大导体尺寸：16mm 直径

EN61010-1, EN61010-2-032, EN61010-2-033, EN 61326-1

过压类型：EN 61010-1 1000V CAT.Ⅲ, 600V CAT.Ⅳ.

CAT

应用环境

I	电路未连接至电源。
II	电路直接连接至低压装置。
III	一般大楼安装环境。
IV	低电压装置源

1-2 環境條件

室內使用

污染程度：2

運行海拔：2000m (6562 ft)

運行溫度範圍：

0°C ~ 30°C (≦80% RH)

30°C ~ 40°C (≦75% RH)

40°C ~ 50°C (≦45%RH)

儲存溫度：-20 至 +60°C, 0 至 80% RH (無電池)。

溫度係數：0.2 x (準確度) / °C, < 18°C, >28 °C

衝擊振動：正弦震動 MIL-PRF-28800F (5~55 Hz, 最大3g)

防摔：硬木覆蓋之混凝土地板上4 英尺之摔落。

1-3 电源规格

校准后一年内 23°C ± 5°C, 相对湿度小于 80% R.H. 时准确度为 ± (% 读数 + 最小数字计数)

AC功能：

ACV 与 ACA 规格为交流耦合之真实有效值。波峰因数可能高达 3.0 6000 个计数。

非正弦波方面, 依据波峰因数提供附加规格:

C.F. 方面增加 3.0% 1.0 ~ 2.0。

C.F. 方面增加 5.0% 2.0 ~ 2.5。

C.F. 方面增加 7.0% 2.5 ~ 3.0。

DC 电压

范围	解析度	准确度
2.1V ~ 1000V	0.1V	±(0.3% + 2D)
-0.7V ~ -1000V	0.1V	±(0.3% + 2D)

过压保护: AC 1000Vrms, 1000Vdc

最长运作时间: 30V 以上30秒

输入阻抗:

输入电压大于30V时 ≥ 6K1000V 时阻抗增加至约 420kΩ。

AC 电压

范围	解析度	准确度
1.3V ~ 1000.0V	0.1V	±(0.9% + 3D) (50Hz~60Hz) ±(1.5% + 3D) (61Hz~500Hz)

过压保护: AC 1000Vrms, 1000Vdc

最长运作时间: 30V 以上30秒

输入阻抗:

输入电压大于30V时 ≥ 6K1000V 时阻抗增加至约 420kΩ。

电阻/导通

范围	解析度	准确度
0Ω ~ 10kΩ	1Ω	±(0.9% + 2D)

过压保护 : AC1000Vrms, 1000Vdc

最高开路电压 : 1.6V

导通 : 内置蜂鸣器将于被测电阻小于25Ω时响鸣,被测电阻大于400Ω时蜂鸣器将保持无声,在25Ω至400Ω之间蜂鸣器可能鸣响或无声。

二极管

范围	解析度	准确度
0.4V ~ 0.8V	0.1V	±(1.0% + 3D)

过压保护 : AC1000Vrms、1000Vdc

交流电流测量

范围	解析度	准确度
1.5A ~ 200.0A	0.1A	±(3.0% + 5D)

相邻导体影响 : <0.08A/A

频率响应 : 50 ~ 60Hz (正弦波)

VoltSense

80V ~ 1000V AC 与 50Hz ~ 60Hz

有限保固

本仪表向原始购买者提供自购买日起 3 年之材料和制造缺陷保固。在此保固期内，将根据制造商选择更换或修理有缺陷的设备。本保固不涵盖一次性电池或因滥用、疏忽、事故、未经授权之维修、修改、污染、异常。

因销售本产品而产生的任何保证，包括但不限于适销性和特定用途适用性之保证，仅限于上述内容。制造商不对仪器的使用损失或其他偶然或间接损害、费用或经济损失，或对此类损害、费用或经济损失的任何索赔或索赔负责。某些州或国家/地区之法律有所差异，因此上述限制可能不适用于您。



www.appatech.com

APAC

MGL APPA Corporation

✉ cs.apac@mgl-intl.com

Flat 4-1, 4/F, No. 35,
Section 3 Minguan East Road,
Taipei, Taiwan
Tel: +886 2-2508-0877

台灣

產品名稱: 電力測試儀
製造年月: 請見盒內產品背面標籤上標示
生產國別: 請見盒底
使用方法: 請參閱內附使用手冊
注意事項: 請依照內附說明文件指示進行操作
製造商: 邁世國際瑞星股份有限公司
經銷商: 邁世國際瑞星股份有限公司
地址: 台北市中山區民權東路三段35號4樓
信箱: cs.apac@mgl-intl.com
電話: 02-2508-0877

中国

产品名称: 电力测试仪
产地: 台湾
生产企业: 迈世国际瑞星股份有限公司
进口企业: 广东迈世测量有限公司
地址: 东莞市清溪镇埔星东路72号
客服热线: 400-099-1987
客服邮箱: cs.cn@mgl-intl.com



Incorporated with MGL

700020047 JULY 2021 V1

©2021 MGL International Group Limited. All rights reserved.
Specifications are subject to change without notification.