

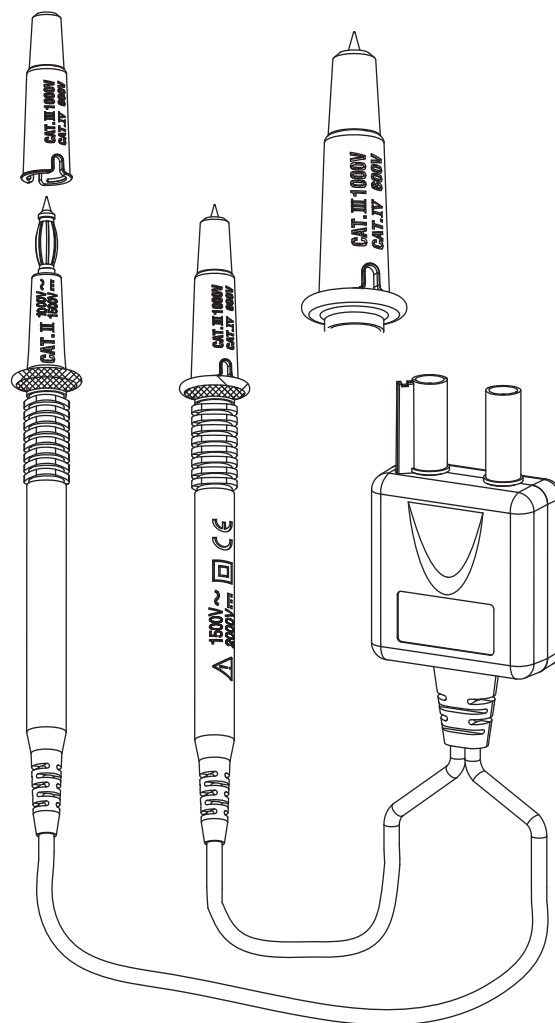
APPA[®]

ATL-PV Test Leads

User Manual / 使用説明書 / 使用说明书

ユーザーマニュアル

Руководство пользователя

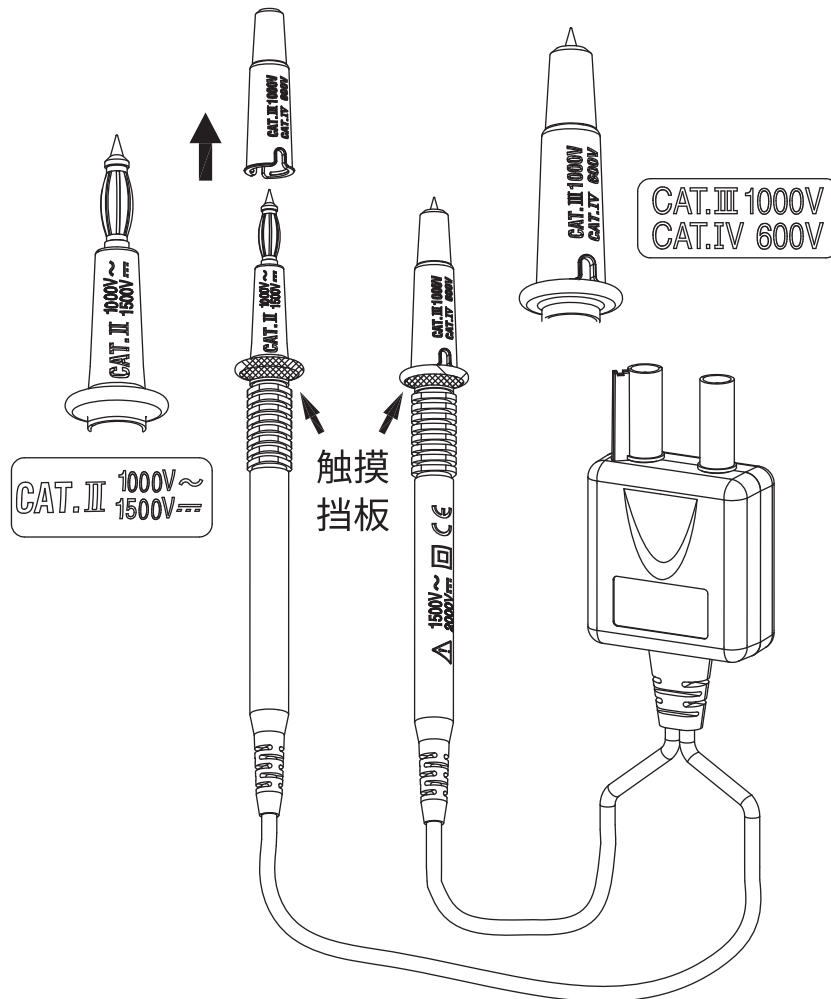


CE



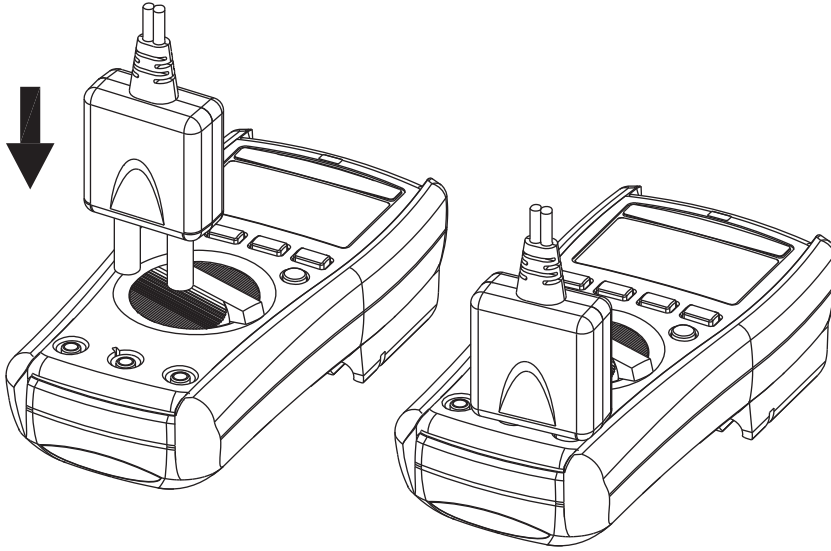
3
YEARS
LIMITED
WARRANTY

探针保护帽



对于 CAT III 或 CAT IV 环境, 请使用带有牢固固定的探头尖端保护帽的测试引线。没有探针保护帽, 测试线可用于仅限 CAT II 环境。

对于 1500V AC & 2000V DC 测量, 此表笔只能在未直接连接到 MAINS 的环境中使用。



⚠ 注意

确保表笔牢固连接到正确仪器的 V-COM 端子, 仪器必须切换到 PV 模式。

⚠ 警告

- 使用测试引线或探针时, 请保持手指在触摸挡板后面。
- 小心使用高于 30 Vac rms、42 Vac 的电压峰值或 60 Vdc。这些电压会造成电击危险。
- 如果测试线的使用方式未指定制造商, 设备提供的保护可能受损。
- 为降低火灾或触电风险, 请勿使用本产品周围有爆炸性气体或潮湿的地方。
- 请勿使用本产品当内部白色绝缘层暴露时。
- 请勿使用超过 CAT 最大额定值的测试导线。环境、电压和电流, 这些都在探头和探头端部保护帽上标明。
- 不要在 CAT III 和 CAT IV 环境中使用没有探针保护帽的测试导线。
- 不要使用测试线测量直接连接到 MAINS 的超过 1000V 的电压。

测试仪器和说明手册上之标记

| | |
|--|------------|
|  | 触电风险 |
|  | 参见使用手册 |
|  | 交流电流测量 |
|  | 直流电流测量 |
|  | 直流及交流电流 |
|  | 设备有双层或加强绝缘 |
|  | 接地 |
|  | 符合欧盟规定 |

有限保固

该测试导线组向原始购买者提供自购买之日起3年内材料和工艺缺陷的保修。在此保修期内, 制造商将根据其选择更换或修理有缺陷的设备, 但需核实缺陷或故障。

本保修不包括滥用造成的损坏, 疏忽、事故、未经授权的修理、改动、污染, 或操作或处理的异常情况。因销售本产品而产生的任何默示保证, 包括但不限于默示保证特定用途的适销性和适用性, 仅限于上述内容。

制造商对使用的损失不承担责任测试线或其他附带的或相应的损害、费用或经济损失, 或任何就此类损害、费用或经济损失提出索赔。某些州或国家/地区的法律有所不同, 因此上述限制或排除可能不适用于您。

维护

请勿尝试修理此测试导线组。它不包含用户可维修的部件。维修或保养只能由合格人员进行。

清洁

用水和温和的清洁剂清洁测试线。不要使用研磨剂或溶剂,不要浸入液体中。

规格

输入阻抗:10MΩ

过压类别:CAT 0 1500V AC , 2000V DC
 CAT II 1000V AC , 1500V DC
 CAT III 1000V , CAT IV 600V。

污染等级 2

暴露的探头尖端长度:19 毫米至 4 毫米
 (0.75 英寸至 0.16 英寸)

环境等级:-10°C 至 45°C
 (-4°F 至 113°F), 80% R.H.

海拔高度:2000 米 (6,562 英尺)

安全标准:EN61010-031

| CAT | 应用环境 |
|-----|--------------|
| 0 | 不直接连接到电源的电路。 |
| II | 电路直接连接至低压装置。 |
| III | 一般大楼安装环境。 |
| IV | 低电压装置源。 |



www.appatech.com

APAC

MGL APPA Corporation

✉ cs.apac@mgl-intl.com

Flat 4-1, 4/F, No. 35,

Section 3 Minquan East Road,

Taipei, Taiwan

Tel: +886 2-2508-0877

台灣

產品名稱: ATL-PV錶筆

製造年月: 請見盒內產品背面標籤上標示

生產國別: 請見盒底

使用方法: 請參閱內附使用手冊

注意事項: 請依照內附說明文件指示進行操作

製造商: 邁世國際瑞星股份有限公司

經銷商: 邁世國際瑞星股份有限公司

地址: 台北市中山區民權東路三段35號4樓

信箱: cs.apac@mgl-intl.com

電話: 02-2508-0877

中国

产品名称: ATL-PV表笔

产地: 台湾

生产企业: 迈世国际瑞星股份有限公司

进口企业: 广东迈世测量有限公司

地址: 东莞市清溪镇埔星东路72号

客服热线: 400-099-1987

客服邮箱: cs.cn@mgl-intl.com



Incorporated with MGL

700020522 JULY 2021 V1

©2021 MGL International Group Limited. All rights reserved.
Specifications are subject to change without notification.