

千分尺

●品牌信赖的证明，三丰测量工具的起点

“Uni-Mike” 317, 117系列 — 可更换测砧型 ACM-MX · ACM

MeasurLink[®] ENABLED
Data Management Software by Mitutoyo

- 可通过可更换测砧(平面测砧、杆型测砧、V型测砧)测量管材厚度、铆钉顶端高度等类似特征。
- 达到IP65尘/水防护等级(ACM-MX)。
- 带有恒定测力的装置。



317-251-30
ACM-25MX



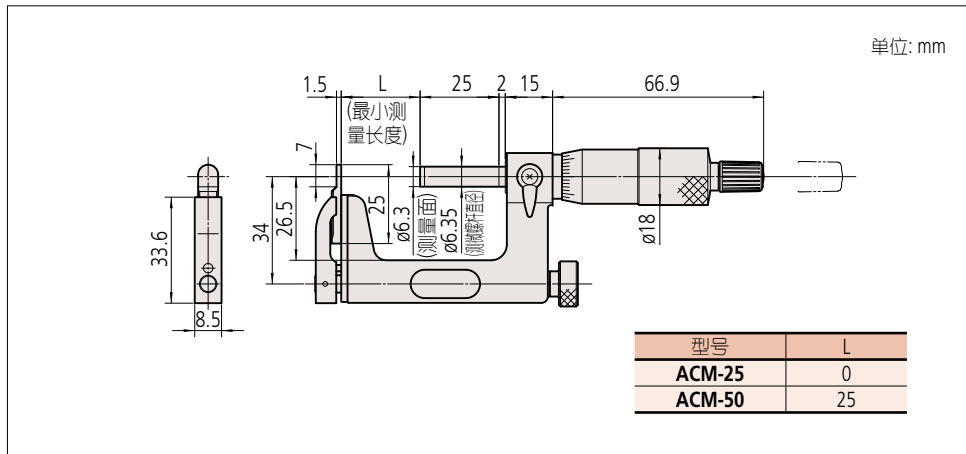
117-101
ACM-25

规格

货号	型号	测量范围(mm)	分辨率(mm)	测微螺杆的进给误差(μm)	平面度(μm)	平行度(μm)
数显型(LCD)						
317-251-30	ACM-25MX	0 - 25	0.001	3	0.6(测微螺杆端面) / 2(测砧面)	3
317-252-30	ACM-50MX	25 - 50				
机械式						
117-101	ACM-25	0 - 25	0.01	3	0.6(测微螺杆端面) / 2(测砧面)	3
117-102	ACM-50	25 - 50				

* 关于ACM-MX功能，请参见B-8页MDC-MX。连接线(选件)只能使用防水专用型。

尺寸



MeasurLink[®] ENABLED
Data Management Software by Mitutoyo
附带测量数据输出功能的产品可连接到测量数据网络系统measurLink (详细信息参见A-5页)。

IP65

IP65防护等级，已通过了德国授权机构莱茵集团的IP合格认证。

TÜV Rheinland
CERTIFIED

尘/水防护等级
www.tuv.com
ID 0000040191

对象品: ACM-MX

IP65防护等级(ACM-MX)

等级6: 防尘

不允许灰尘渗入

等级5: 防喷射

从任何方向直接喷射的水不会产生负面影响



通用规格

- ACM-MX电源
纽扣型氧化银电池SR44(No.938882) 1件
(标准附件，用于初次操作检查)
- ACM-MX电池寿命
通常使用情况下约2.4年
- ACM-MX的位置检出方式
电磁感应式旋转编码器
- 标准附件
量杆1件(0 - 25mm除外)
扳手(No.200877) 1件(ACM)
扳手(No.301336) 1件(ACM-MX)

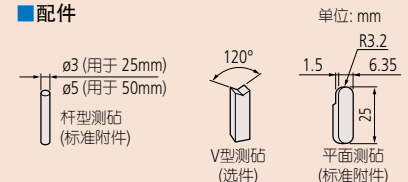
选件

- ACM-MX用连接线
1m: No.05CZA662
2m: No.05CZA663
- USB直连数据输入工具
USB-ITN-B (2m): No.06AFM380B
- U-WAVE-T专用连接线
No.02AZD790B 160mm
脚踏开关用: No.02AZE140B
详细信息参见A-27页。

测量数据无线通信系统 U-WAVE[®]

- U-WAVE-TM数据发送装置
264-622 (IP67型)
264-623 (蜂鸣器型)
- U-WAVE-TMB数据发送装置
Mitutoyo Bluetooth[®] U-WAVE
264-626 (IP67型)
264-627 (蜂鸣器型)
详细信息参见A-17页
- U-WAVE-TM/TMB连接装置
02AZF310 (IP67/蜂鸣器型通用)
详细信息参见A-17和A-19页

配件



货号	名称
201216	平面测砧 (标准附件)
201217	杆型测砧ø3 (ACM-25MX, ACM-25标准附件)
201379	杆型测砧ø5 (ACM-50MX, ACM-50标准附件)
201218	V型测砧 (选件)
950758	25mm用台架ø58×14.2mm (选件)