



XD-2331

台式分光测色仪

分光测色仪是一台多功能的台式分光测色仪，主要用于测量样品的光谱数据、光谱图、色度值、色差值、呈现合格/不合格、色彩仿真示意图等。结构紧凑轻便高度精准、操作简单。分光测色仪广泛应用于实验室、工厂或现场操作，足以在几乎所有应用领域的质量控制中实现最佳的色彩测量。

符合标准&功能

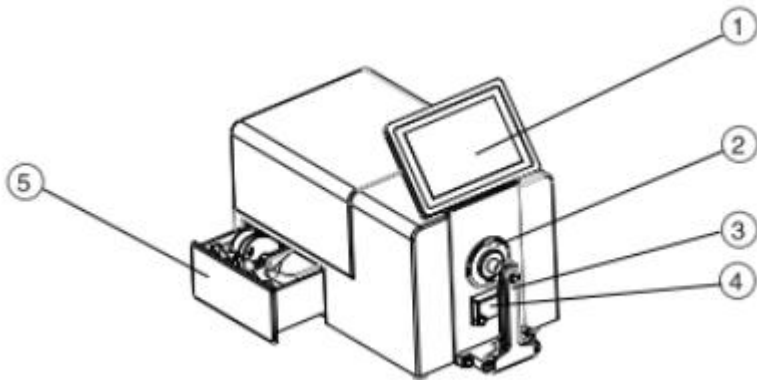
- 1、符合标准：CIE NO.15、GB/T 3978、GB 2893、GB/T 18833、ISO7724/1、DIN5033 Teil7、JIS Z8722条件C、ASTM E1164；
- 2、既能对非透明物体进行反射测量，又能对透明物体进行透射测量；
- 3、可测量SCI（包含镜面反射）/SCE（不包含镜面反射）；
- 4、采用脉冲氙灯，提供宽广谱照明光源；
- 5、拥有开放式的测量区域，可以满足任意大小的样品测量；
- 6、采用7.0寸电容触摸屏，拥有良好的人际交互界面；
- 7、U盘导出数据，可在PC端查看管理；
- 8、内置多个测量模块，能满足绝大部分需求；
- 9、提供专业的颜色测量分析软件，可以满足用户对测试数据的分析以及管理。



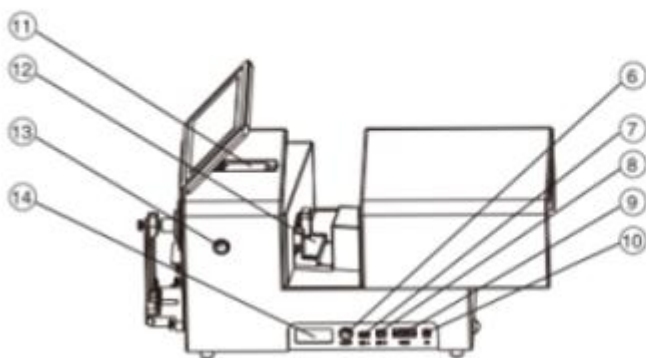
主要技术参数

名称	台式分光测色仪
型号	XD-2331
测量条件	反射: d/8 (漫射照明, 8° 方向接收) SCI (包含镜面反射光) /SCE (不包含镜面反射光) 同时测量。透射: d/0 (漫射照明, 垂直方向接收)
传感器	硅光二极管阵列
分光方式	凹面光栅
积分球直径	152mm
测量波长范围	360-780nm
测量波长间隔	10nm
光谱半带宽	5nm
反射率测量范围	0-200%, 分辨率0.01%
照明光源	脉冲氙灯
紫外测量	包含UV、400nm截止、420nm截止、460nm截止
显示内容	光谱数据, 光谱图, 色度数据, 色差数据, 色差图, 合格/不合格判断, 仿真色彩, 色彩评估, 雾度, 液体色度, 颜色偏向
测量时间	SCI或SCE模式<2秒, SCL+SCE同时测量<4秒
测量/照明口径	反射: XLAV ϕ 25.4mm/ ϕ 30mm, LAV ϕ 15mm/ ϕ 18mm MAV ϕ 8mm/ ϕ 11mm SAV ϕ 3mm/6mm
颜色空间	L*a*b, L*C*h, Lunter Lab, Yxy, XYZ
色差公式	ΔE^*ab , ΔE^*CH , ΔE^*uv , ΔE^*cmc , ΔE^*94 , ΔE^*00 , ΔEab (Hunter), 555色调分类
透射测量规格	样品宽度与高度无限制, 厚度 \leq 50mm
标准观察者	2° 标准观察者和10° 标准观察者
其他色度指标	WI(ASTM E313-00,ASTM E313-73,CIE/ISO,AATCC,Hunter,Taube,Berger Stensby)YI(ASTM D1925,ASTM E313-00,ASTM E313-73),Tint(ASTM E313-00),同色异谱指数Milm,沾色牢度, 变色牢度, ISO亮度, R457, A密度, E密度, M密度, APHA,Hazen ,Pt-Co(铂钴指数), Garden(加德纳指数), Saybolt(塞伯特指数), Astm color,雾度, 总透过率, 遮盖力, 力份, 强度
重复性	XLAV 光谱反射/透过率: 标准偏差0.1%以内 XLAV 色度值: 标准偏差 ΔE^*ab 0.015以内 (仪器校正后以10秒间隔测量白色校正板30次)
台间差	XLAV ΔE^*ab 0.15(基于23°C时, 测量BCRA Series系列12色板平均值)
语言	中文、英文、可定制其他语种
数据接口	USB、RS-232
数据储存空间	8GB
屏幕尺寸	7寸电容触摸屏
操作系统	Andriod
体积	长宽高: 430*240*260mm
重量	10.8kg
操作温度	15~40°C, 相对湿度80% (35°C时) 以下无凝露
储存温度	-20~45°C, 相对湿度80% (35°C时) 以下无凝露
电源	12V/2.5A
标准附件	黑腔、白板、绿板、外部电源适配器、说明书、USB盘 (内含管理软件)、USB数据线、支撑台、30mm口径板、18mm口径板、11mm口径板、比色皿、0校准夜光盖、透射夹具
可选附件	加热透射夹具 (含控制电路)、立式支架、气动顶杆 (含控制电路) 小样品夹持配件、反射比色皿支架、耐腐蚀护板 (不可拆卸)
其他	1. 摄像头取景定位 2. 仪器可侧面测量, 朝上测量, 朝下测量 (使用配件) 3. 自动温湿度补偿功能

外观结构



- ① 触摸屏
- ② 测试口径
- ③ 把手
- ④ 支撑台
- ⑤ 抽屉



- ⑥ 电源开关
- ⑦ USB口
- ⑧ USB-B口
- ⑨ 串口
- ⑩ DC电源插座
- ⑪ 屏幕防抖支架
- ⑫ 透射测试夹具
- ⑬ 测试按键
- ⑭ 铭牌
- ⑮ 滑盖锁扣
- ⑯ 手动阻尼顶杆
- ⑰ 台架

