



XD-2335

便携式雾度计

便携式雾度计是一台设计用于测定塑料、薄膜、玻璃制品、LCD面板等透明、半透明平行平面材料的雾度、总透光率的仪器。广泛应用于实验室、工厂或现场操作，足以在几乎所有应用领域的质量控制中实现最佳的雾度测量。

符合标准&功能

1、雾度计符合一侧测试标准：

ASTM D1003/D 1044, ISO 13468/ISO 14782, JIS K7105,
JIS K 7361, JIS K 7136, GB/T 2410-2008。

2、雾度计满足CIE-A、CIE-C、CEI-D65三种标准照明光源下的雾度与全透明绿测量。

3、雾度计满足补偿法测试，可提供更准确的测试结果。

4、雾度计拥有开放式测量区域，可以满足任意大小的样品测量。

5、雾度计采用5.0寸TFT显示屏，拥有良好的人际交互界面。

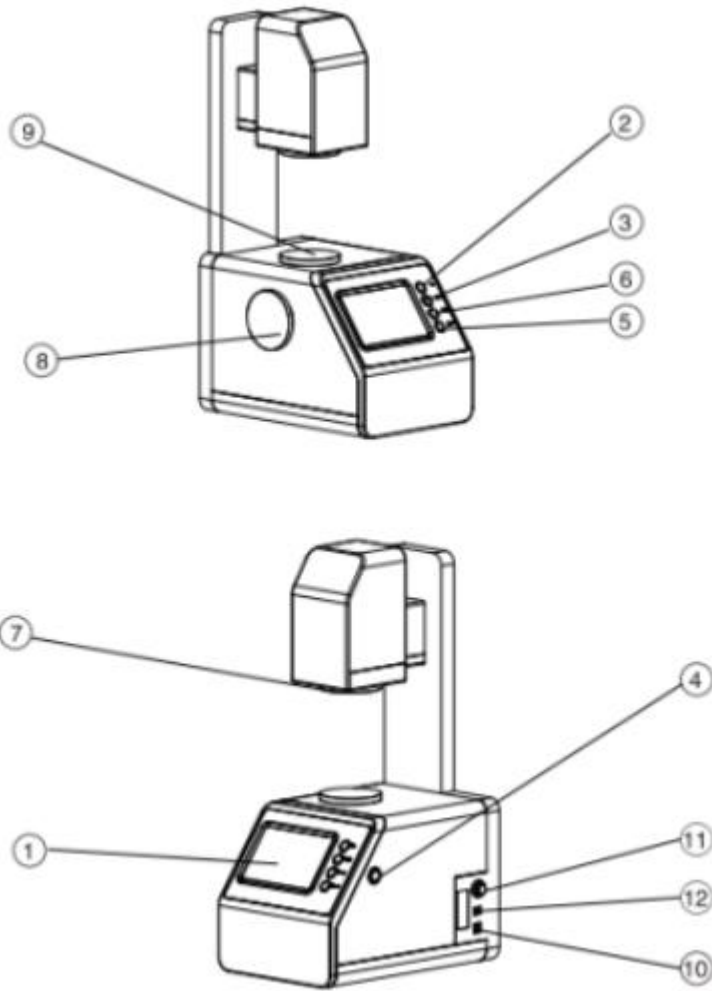
6、雾度计提供专业的雾度以及透过率的测量分析软件，可以满足用户对测试数据的分析以及管理。



主要技术参数

名称	便携式雾度计
型号	XD-2335
光路结构	0/d
光源	CIE-A,CIE-C,CIE-D65
光谱响应	CIE光谱函数YN(λ)
测量参数	雾度 (HAZE), 透过率 (T)
量程	0-100%
雾度分辨率	0.01单位
透过率分辨率	0.01单位
雾度重复性	≤ 0.1 单位
透过率重复性	≤ 0.1 单位
照明/样品孔径尺寸	16.5mm/21mm
样品大小	厚度 ≤ 150 mm
储存数据	20000个数值
接口	USB接口
电源	DC24V
工作温度	+10-40°C (+50-104° F)
储藏温度	0-50°C (+32-122° F)
体积	长 \times 宽 \times 高 310mm \times 215mm \times 540mm
标配	PC管理软件 (Haze QC)
选配	测量夹具、雾度标准片

外观结构



① 显示屏

② **UP**向上键

③ **DOWN**向下键

④ **Test**测试键

⑤ **Cancel**取消键

⑥ **Enter**确认键

⑦ 出光口

⑧ 补偿口

⑨ 测试口

⑩ USB数据接口

⑪ 电源开关键

⑫ 电源接口