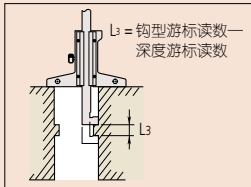
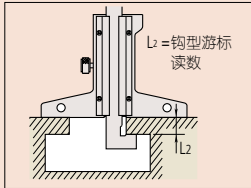
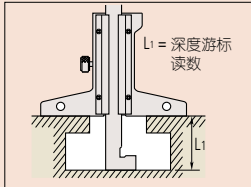


应用实例



VDS-PH用选件

详细信息参见A-27页。

IT/DP/MUX连接线

1m: No.05CZA624

2m: No.05CZA625

* 除防水型以外无法使用。

USB直连数据传输工具

USB-ITN-A (2m): No.06AFM380A

U-WAVE-T专用连接线

标准用(160mm): No.02AZD790A

脚踏开关用: No.02AZE140A

测量数据无线通信系统U-WAVE fit

U-WAVE-TC数据发送装置

264-620 (IP67型)

264-621 (蜂鸣器型)

U-WAVE-TCB数据发送装置

Mitutoyo Bluetooth® U-WAVE

264-624 (IP67型)

264-625 (蜂鸣器型)

详细信息参见A-17页

U-WAVE-TC/TCB连接装置

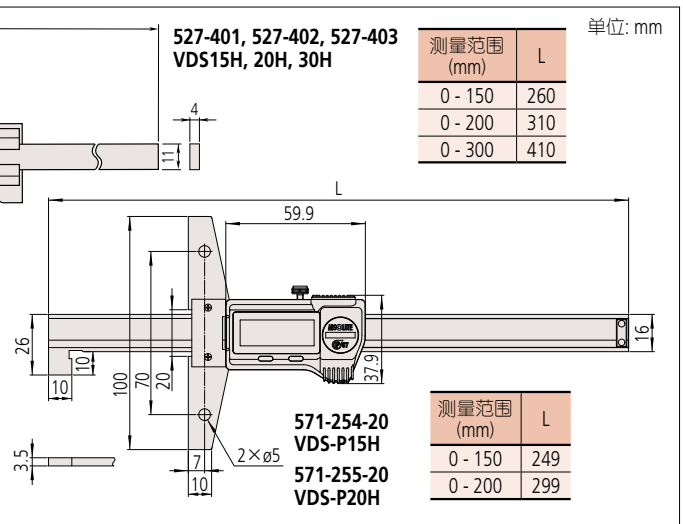
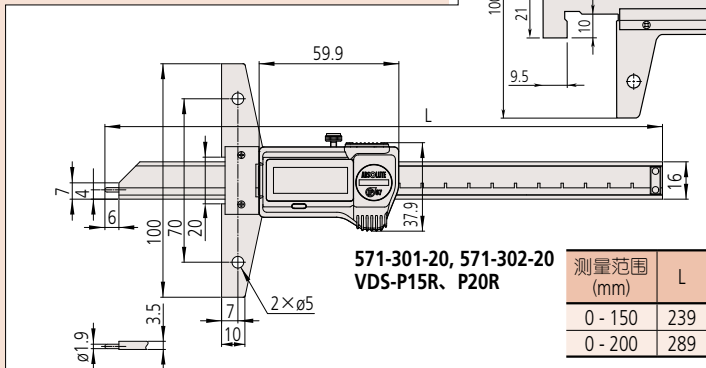
02AZF310 (IP67型)

* 在有冷却液、污垢、水等环境下使用时, 请选择

IP67型。(蜂鸣器型不是防尘防水规格)

详细信息参见A-17和A-19页

尺寸

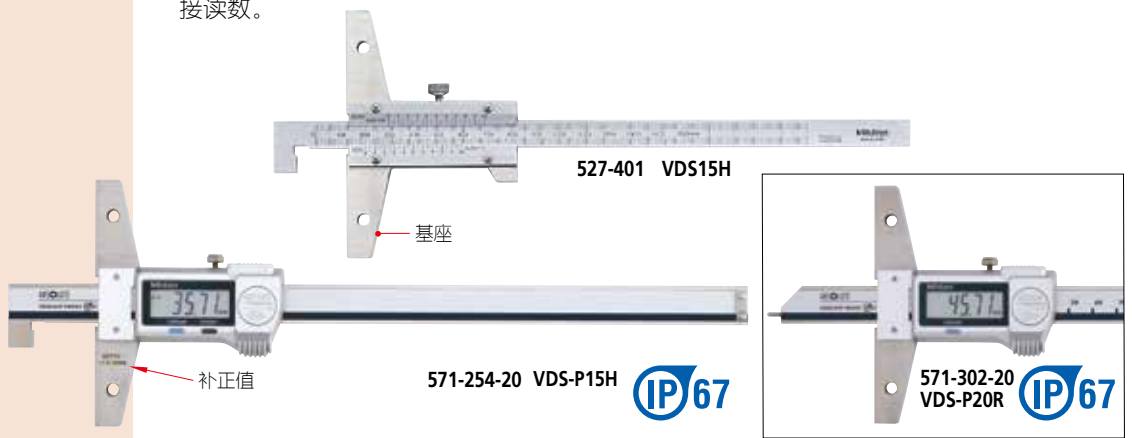


深度尺

527, 571系列 — 钩状顶端型
VDS-H/PH/PR

- 主标尺的顶端为钩型, 不仅可进行标准的深度测量, 还可对凸出部分或孔口处进行深度和厚度测量。
- VDS-PH, VDS-PR系列的防冷却液型达到IP67等级。
- 分辨力为0.01mm, 能进行稳定的深度测量。
- 具有绝对原点的ABS型数显卡尺。
- VDS-P15H, VDS-P20H的测量值, 需要在显示值上加上补偿值。带有偏置功能, 按下OFFSET开关就会显示补偿值, 并且可以直接读数。

- VDS-PH, VDS-PR系列尺框平滑移动, 操作舒适。
- 配有数据输出端口, 使其能连入测量网络系统和统计过程控制系统。(详细信息参见A-3页)。
- 电源: 纽扣型氧化银电池SR44 (No.938882) 1个 (标准附件, 用于数显显示)
- 电池寿命: 通常使用时, 大约可达5年(数显型)。
- 可以安装加宽基座。(详细信息参见D-66页)



规格

货号	型号	测量范围 (mm): L1 (L2和L3)	分辨力 (mm)	尺寸 (mm)	最大允许误差 E_{MP} (mm)*1
527-401	VDS15H	10 - 150 (0 - 150)	0.05	100 (厚度6.5)	±0.05
527-402	VDS20H	10 - 200 (0 - 200)			±0.08
527-403	VDS30H	10 - 300 (0 - 300)			±0.03
527-411	VD-15H	10 - 150 (0 - 150)	0.02	100 (厚度6)	±0.04
527-412	VD-20H	10 - 200 (0 - 200)			±0.03
527-413	VD-30H	10 - 300 (0 - 300)			±0.02
571-254-20*2	VDS-P15H	10.1 - 160 (0 - 150)	0.01	100 (厚度6)	±0.03
571-255-20*2	VDS-P20H	10.1 - 210 (0 - 200)			±0.02
571-301-20*2	VDS-P15R	0 - 150			
571-302-20*2	VDS-P20R	0 - 200			

*1: 最大允许误差 E_{MP} 是根据ISO/TR 14253-6: 2012进行了修订的JIS B 7517: 2018中的一个术语(符号)。

详细信息参见 D-40 页。

*2: IP67型。