

# Holtest (孔径千分尺)

●简单准确测量内径尺寸

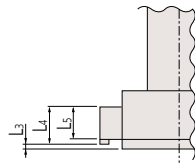
## 568系列 — ABSOLUTE Borematic (三爪式快速孔径规) SBM-CX

**MeasurLink<sup>®</sup> ENABLED**  
Data Management Software by Mitutoyo

- 数显快速型，利用杠杆操作的内径测量仪，能够简便快速地进行测量。
- 测量面进行了钛涂层(镀钛)处理。
- 三爪接触测头保证可以获得高稳定性的测量数据。
- 内置拥有绝对原点的ABS(绝对)标尺，开启电源后无需重置原点(原点设置)。而且不会发生超速误差，可以提高测量结果的可靠性。

- 配有公差判断功能，设置上偏差和下偏差可以进行合否判断。而且可以放大显示判断结果。
- 双保持功能按钮，最佳定位，保证优良的可操作性。
- 330°可旋转型显示屏可以设置在易读取的位置。
- 可接近盲孔底端进行测量。

测量范围 (mm)	L3 (mm)	L4 (mm)	L5 (mm)
6 - 12	2以下	—	2.5
12 - 20	0.3以下	5.6	3.5
20 - 30		8.3	5.2
30 - 50		13	10
50 - 125		17	14



- 接长杆(选件)可用于测量深孔。



接长杆 (选件)

- 配有数据输出端口，使其能连入测量网络系统和统计过程控制系统。(详细信息参见A-3页)
- 测量数据可转换为键盘信号，直接输入到市售的表格计算软件中，具有便利的操作界面以及输入工具。(详细信息参见A-12页)
- 可更换测头的孔径千分尺可提供部分套装和全部套装选择。
- 关于设置环规的详细信息参见C-47页。

### ●三个大按钮

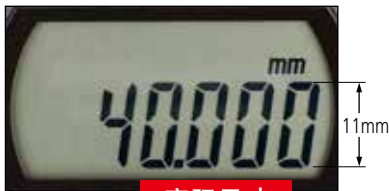
流行的三大按钮设计，就像用在ABS ID-N/ID-B防冷却液数显指示表上一样，使按钮和操作变得更容易。



- 参数设置方式
- 公差判断设置
- 功能锁设置
- 电源开关
- ABS(ABS测长系统)
- INC(INC测长系统)
- ABS测长系统INC测长系统切换

### ●大尺寸液晶显示屏

大尺寸液晶显示屏可显示11mm字符，该字符的面积是现有产品(显示8.5mm字符)字符面积的1.5倍，从而测量值极易读取。



实际尺寸

### ●功能锁

设置功能锁定可以防止由于疏忽改变预置功能的设置，保证测量结果的可靠性。



**MeasurLink<sup>®</sup> ENABLED**  
Data Management Software by Mitutoyo

附带测量数据输出功能的产品可连接到测量数据网络系统MeasurLink(详细信息参见A-5页)。



测量仪器附带检查成绩单  
详细信息参见U-13页

**ABSOLUTE<sup>™</sup>**

### ■规格

- 分辨力: 0.001mm
- 响应速度: 无限制
- 电源: 纽扣型氧化银电池SR44 (No.938882) 1个(标准附件，用于数显显示)
- 电池寿命: 可连续使用约5,000小时
- 位置检出方式: ABSOLUTE电器感应式编码器



### ■功能

- 公差判断功能
- 公差判断放大显示
- 2点预设
- 置零
- 数据保持, 错误警示
- 电池低电压警示
- 数据输出
- 功能锁
- 330°旋转显示屏

### ■特殊订制品

详细信息参见C-49页

### ■选件

详细信息参见A-27页

- USB直连数据输入工具(2m): No.06AFM380F
- U-WAVE-T专用连接线  
标准用(160mm): No.02AZD790F  
脚踏开关用: No.02AZE140F

## 规格

单体

货号	型号	测量范围 (mm)*2	最大允许误差/MPE (μm)*1	质量 (g)	选件	
					接长杆	连接线
568-361	SBM-8CX	6 - 8	±5 (最大差值5)	480	952322 (100mm)	905338 (1m)  905409 (2m)
568-362	SBM-10CX	8 - 10		485		
568-363	SBM-12CX	10 - 12		475	952621 (150mm)	
568-364	SBM-16CX	12 - 16		480		
568-365	SBM-20CX	16 - 20	±6 (最大差值6)	540	952622 (150mm)	
568-366	SBM-25CX	20 - 25		555		
568-367	SBM-30CX	25 - 30		565		
568-368	SBM-40CX	30 - 40		610		
568-369	SBM-50CX	40 - 50		730	952623 (150mm)	
568-370	SBM-63CX	50 - 63		740		
568-371	SBM-75CX	62 - 75		790		
568-372	SBM-88CX	75 - 88		800		
568-373	SBM-100CX	87 - 100	900			
568-374	SBM-113CX	100 - 113	910			
568-375	SBM-125CX	112 - 125				

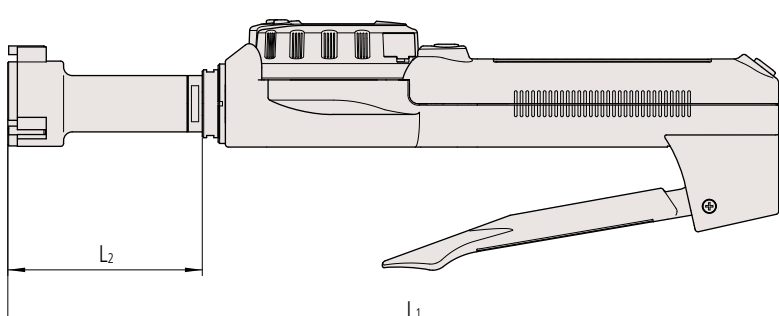
\*1: 允许误差的差值限制在此范围内(如括号中所示), 并且是在整个测量表面与被测物体接触的情况下进行测量。

\*2: 使用标配之外的测头无法更改测量范围(无法保证测量精度)。

请注意, 设置环规为选件。

## 尺寸

单位: mm



型号	测量范围 (mm)	L <sub>2</sub>	L <sub>1</sub>
SBM-8CX, 10CX, 12CX	6 - 8, 8 - 10, 10 - 12	83	284
SBM-16CX, 20CX	12 - 16, 16 - 20	53	255
SBM-25CX, 30CX	20 - 25, 25 - 30	59	261
SBM-40CX, 50CX	30 - 40, 40 - 50	67	269
SBM-63CX, 75CX, 88CX, 100CX, 113CX, 125CX	50 - 63, 62 - 75, 75 - 88, 87 - 100, 100 - 113, 112 - 125	75	277

\*测量范围不同, 外观也不同。