

内径表

●简单准确测量内径尺寸

511系列 — 标准型内径表 CG-AX

- 标准型内径表，可以高精度测量内径。
- 活动测头的有效行程比以往产品更长。(部分机型除外)
- 活动测头与可更换测头的尖端使用硬质合金球，确保高耐用性和耐磨性。
- 握柄为中空结构，操作者手部热传导引起的指示表变化值有效降低约50%，保证了高精度测量。
- 指示表(指针式指示表、数显指示表)和保护罩是选件。推荐从指针式指示表、数显指示表中选择指示表。如果使用推荐以外的指示表，请与三丰公司联系。
- 可以使用接长杆(选件)。(详细信息参见C-45页)
- 深孔用的长握柄可以定制。
- 配有内径表检测器和齐全的设置环规，作为用于基点调整的基准规。(详细信息参见C-46页、C-47页)



指针式指示表和保护罩为选件，请参照如下规格表。



511-712-20 (限位爪为选件，套装内容请参考如下规格表)



511-713-20 (套装内容请参考如下规格表)

规格

货号	型号	测量范围 (mm)	活动测头行程 (mm)	测力 (N)	护桥压力 (N)	套装内容								测量深度 (mm)
						内径表	指示表	指示表保护罩	可更换测头	可更换垫圈	副测头	测头扳手		
511-701	CG-35AX	18 - 35	1.2	4或更少	6或更少	511-701	不提供	不提供	9个	2个	不提供	1个	100	
511-702	CG-60AX	35 - 60		5或更少	10或更少	511-702			6个	4个	1个	不提供		
511-703	CG-150AX	50 - 150		1.6	6或更少	15或更少			511-703	11个	7个		1个	150
511-704	CG-160AX	100 - 160			511-704	13个			7个	1个	250			
511-705	CG-250AX	160 - 250			511-705	6个			7个	1个			250	
511-706	CG-400AX	250 - 400			511-706	5个			7个	1个	250			
511-721-20	—	18 - 35	1.2	4或更少	6或更少	511-701	2109AB-10 (分度值: 0.001mm)	21DZA000	9个	2个		不提供	1个	100
511-722-20	—	35 - 60		5或更少	10或更少	511-702			6个	4个	1个	不提供		
511-723-20	—	50 - 150		1.6	6或更少	15或更少			511-703	11个	7个		1个	150
511-724-20	—	100 - 160			511-704	13个			7个	1个	250			
511-725-20	—	160 - 250			511-705	6个			7个	1个			250	
511-726-20	—	250 - 400			511-706	5个			7个	1个	250			
511-711-20	—	18 - 35	1.2	4或更少	6或更少	511-701	2046AB (分度值: 0.01mm)	21DZA000	9个	2个		不提供	1个	100
511-712-20	—	35 - 60		5或更少	10或更少	511-702			6个	4个	1个	不提供		
511-713-20	—	50 - 150		1.6	6或更少	15或更少			511-703	11个	7个		1个	150
511-714-20	—	100 - 160			511-704	13个			7个	1个	250			
511-715-20	—	160 - 250			511-705	6个			7个	1个			250	
511-716-20	—	250 - 400			511-706	5个			7个	1个	250			
511-921-20	—	18 - 150	—	—	—	511-701	2046AB	21DZA000	—	—		—	—	—
511-922-20	—		511-702	2109AB-10	—	—	—							
511-925-10	—		511-703	543-310B	—	—	—							

注: 1) CG-150AX提供一个50mm、CG-400AX提供一个75mm的副测头。
2) 不允许使用标配以外的副测头，或者使用多个副测头扩大测量范围。(不能保证测量精度的准确性)。

可更换测头

尖端使用硬质合金球。其材质比淬火钢更耐磨，并且由于其表面比硬质合金尖端更光滑，因此工件不易产生划痕。

耐磨性比较

淬火钢球
(旧型号)

硬质合金球
(新型号)



磨损深度: 0.1mm
750 HV以上



磨损深度: 0.001mm
1350 HV以上

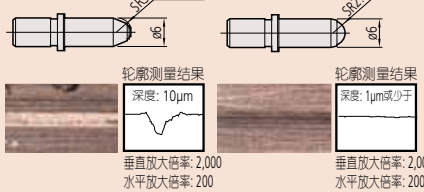
[检验方法]

在可更换测头上加载0.5N的测力，并在9 μ m (#2000)粒度的砂纸上滑动1,000m。

工件划痕比较

硬质合金尖端
(旧型号)

硬质合金球
(新型号)



[检验方法]

在可更换测头上加载4N的测力，并在铝板上来回滑动20次。



新握柄降低了体温对测量的影响

选件

- 指针式指示表
- 指示表保护罩: No.21DZA000
详细信息参见C-45页

推荐指针式指示表、数显指示表 (详细信息参见F部介绍)

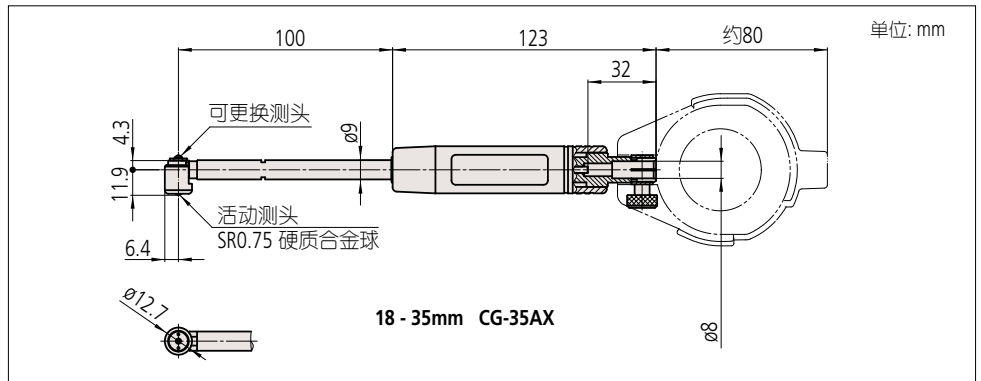
- No.2046AB (分度值0.01 mm、测量范围10 mm)
- No.2972AB
(单转型、分度值0.01 mm、测量范围1 mm)
- No.2109AB-10 (分度值0.001 mm、测量范围1 mm)
- No.2900AB-10
(单转型、分度值0.001 mm、测量范围0.08 mm)
- No.543-310B, ID-C112GXB
内径表专用ABS数显指示表
(分辨率0.001 mm)

* 不能使用带有橡胶可拆保护罩的指示表，如：防水型等。

活动测头



尺寸

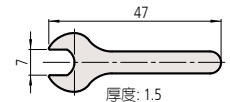
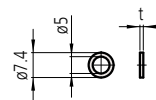
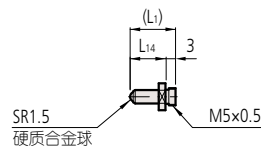


可更换测头

可更换垫圈

扳手 102148

单位: mm



规格

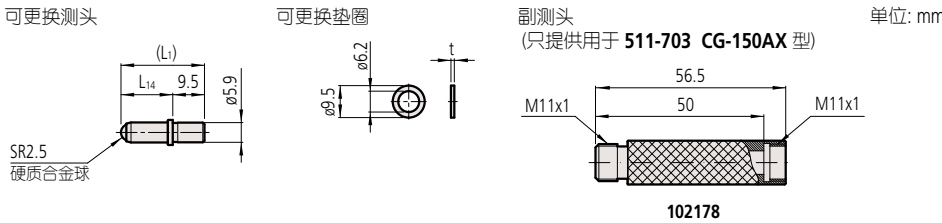
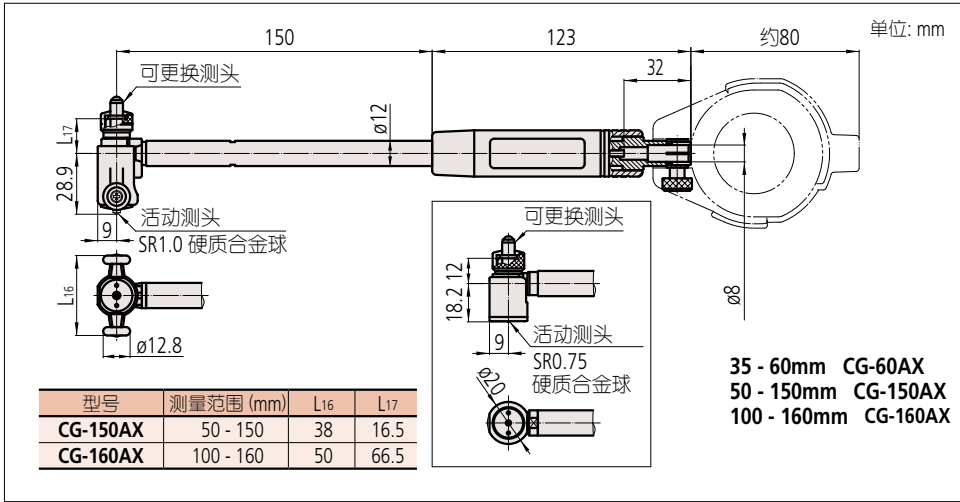
内径表 (主体)	可更换测头					可更换垫圈		扳手 货号
	标记号	货号	测量范围 (mm)	L ₁ (mm)	L ₁₄ (mm)	货号	t (mm)	
511-701	1	21DZA213A	18	5.5	2.5	205623 205624	0.5 1.0	102148
	2	21DZA213B	20	7.5	4.5			
	3	21DZA213C	22	9.5	6.5			
	4	21DZA213D	24	11.5	8.5			
	5	21DZA213E	26	13.5	10.5			
	6	21DZA213F	28	15.5	12.5			
	7	21DZA213G	30	17.5	14.5			
	8	21DZA213H	32	19.5	16.5			
	9	21DZA213J	34	21.5	18.5			

内径表

●简单准确测量内径尺寸

511系列 — 标准型内径表 CG-AX

尺寸



备注: 不允许使用标配以外的副测头, 或者使用多个副测头扩大测量范围。(不能保证测量精度的准确性。)

规格

型号	内径表 (主体)	可更换测头			可更换垫圈		副测头		
		标记号	货号	测量尺寸 (mm)	L1 (mm)	L14 (mm)		货号	t (mm)
CG-60AX	511-702	1	21DZA232A	35	15	5.5	205457 205458 205459 205460	0.5 1.0 2.0 3.0	102178 (50mm)
		2	21DZA232B	40	20	10.5			
		3	21DZA232C	45	25	15.5			
		4	21DZA232D	50	30	20.5			
		5	21DZA232E	55	35	25.5			
		6	21DZA232F	60	40	30.5			
CG-150AX 注()用于 CG-150AX 50mm副测头	511-703 ()用于 50mm 副测头	1	21DZA232A	50 (100)	15	5.5			
		2	21DZA232B	55 (105)	20	10.5			
		3	21DZA232C	60 (110)	25	15.5			
		4	21DZA232D	65 (115)	30	20.5			
		5	21DZA232E	70 (120)	35	25.5			
		6	21DZA232F	75 (125)	40	30.5			
		7	21DZA232G	80 (130)	45	35.5			
		8	21DZA232H	85 (135)	50	40.5			
		9	21DZA232J	90 (140)	55	45.5			
		10	21DZA232L	95 (145)	60	50.5			
		11	21DZA232M	100 (150)	65	55.5			
CG-160AX	511-704	1	21DZA232A	100	15	5.5			
		2	21DZA232B	105	20	10.5			
		3	21DZA232C	110	25	15.5			
		4	21DZA232D	115	30	20.5			
		5	21DZA232E	120	35	25.5			
		6	21DZA232F	125	40	30.5			
		7	21DZA232G	130	45	35.5			
		8	21DZA232H	135	50	40.5			
		9	21DZA232J	140	55	45.5			
		10	21DZA232L	145	60	50.5			
		11	21DZA232M	150	65	55.5			
		12	21DZA232N	155	70	60.5			
		13	21DZA232P	160	75	65.5			

■内径表专用ABS数显指示表
No.543-310B (ID-C112GXB)



- 自动检测最小值, 可轻松进行内径测量。
- 可以设置最多三组主值和容差值的组合。
- 可以保存9个测量结果(最大值)并从内存中调用(未连接外部设备时)。详细信息参见F-10页

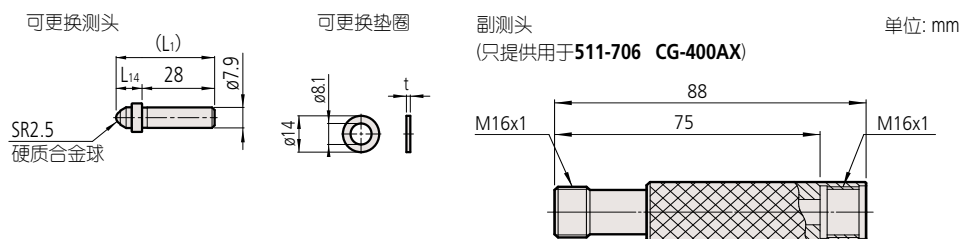
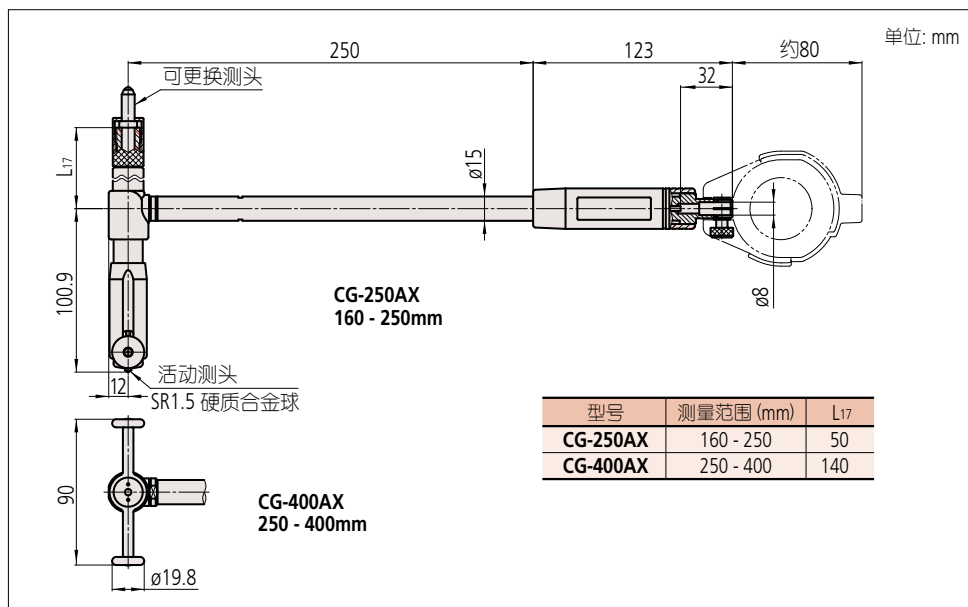
■内径表检测器
No.515-590, CCG-400

- 内径表检测器与量块配合使用, 可轻松地对测量范围在18mm-400mm的内径表进行设置。详细信息参见C-46页



标准配置: 支架, 附件A, B, C(各1件), 平头量爪2个。

尺寸



No. 202974

备注: 不允许使用标配以外的副测头, 或者使用多个副测头扩大测量范围。(不能保证测量精度的准确性)

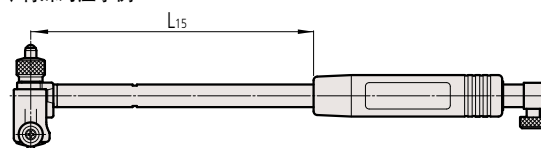
规格

型号	内径表 (主体)	可更换测头			可更换垫圈		副测头		
		标记号	货号	测量范围 (mm)	L1 (mm)	L14 (mm)		货号	t (mm)
CG-250AX	511-705	1	21DZA241A	160	38	10	205467 205461 205462 205463 205464 205465 205466	0.5 1.0 2.0 3.0 4.0 5.0 6.0	202974 (75mm)
		2	21DZA241B	175	53	25			
		3	21DZA241C	190	68	40			
		4	21DZA241D	205	83	55			
		5	21DZA241E	220	98	70			
		6	21DZA241F	235	113	85			
CG-400AX () 用于 75mm 副测头	511-706 () 用于 75mm 副测头	1	21DZA241A	250 (325)	38	10	205467 205461 205462 205463 205464 205465 205466	0.5 1.0 2.0 3.0 4.0 5.0 6.0	202974 (75mm)
		2	21DZA241B	265 (340)	53	25			
		3	21DZA241C	280 (355)	68	40			
		4	21DZA241D	295 (370)	83	55			
		5	21DZA241E	310 (385)	98	70			

关于特殊尺寸、特殊规格

可以根据客户需要定制特殊尺寸、特殊规格的产品。对于可以对应的规格等内容, 请向本公司的特约店或您附近的本公司的营业课进行详细咨询。

特殊对应事例



握柄下尺寸

型号	L15 尺寸 (mm)
CG-35AX	150,200,250,300,400,500
CG-60AX-160AX	100,200,250,300,400,500,600,700,800,900,1000
CG-250AX-400AX	100,150,200,300,400,500,600,700,800,900,1000

*不能提供超过上述尺寸长度的特殊规格。