

内径表

●简单准确测量内径尺寸

511系列 — 短臂型内径表 CGB-X

- 握柄长度短且重量轻，因此便于在狭窄的场所或桌面上进行测量。
- 活动测头的有效行程比以往产品更长。(部分机型除外)
- 活动测头与可更换测头的尖端使用硬质合金球，确保高耐用性和耐磨性。
- 握柄为中空结构，操作者的手部热传导引起的指示表变化值有效降低约50%，保证了高精度测量。
- 指示表(指针式指示表、数显指示表)和保护罩是选件。推荐从指针式指示表、数显指示表中选择指示表。如果使用推荐以外的指示表，请与三丰公司联系。
- 配有内径表检测器和齐全的设置环规，作为用于基点调整的基准规。(详细信息参见C-46页、C-47页)



指针式指示表、数显指示表和保护罩为选件，请参照如下规格表。



511-766-20 (限位爪为选件，套装内容请参考如下规格表)



511-768-20 (限位爪为选件，套装内容请参考如下规格表)



■选件

- 指针式指示表
- 指示表保护罩: No.21DZA000
详细信息参见C-45页

■推荐指针式指示表、数显指示表 (详细信息参见F部介绍)

- No.2046AB(分度值0.01 mm、测量范围10 mm)
 - No.2972AB
(单转型、分度值0.01 mm、测量范围1 mm)
 - No.2109AB-10(分度值0.001 mm、测量范围1 mm)
 - No.2900AB-10
(单转型、分度值0.001 mm、测量范围0.08 mm)
 - No.543-310B, ID-C112GXB
内径表专用ABS数显指示表
(分辨力0.001 mm)
- * 不能使用带有橡胶可拆保护罩的指示表，如：防水型等。

■规格

货号	型号	测量范围 (mm)	活动测头 行程 (mm)	测力 (N)	护桥压力 (N)	套装内容						测量深度 (mm)	
						内径表	指针式指示表	指示表保护罩	可更换 测头	可更换 垫圈	副测头		测头 扳手
511-761	CGB-35X	18 - 35	1.2	4或更少	6或更少	511-761	不提供	不提供	9个	2个	不提供	1个	50
511-762	CGB-60X	35 - 60				511-762			6个	4个		不提供	
511-763	CGB-150X	50 - 150	511-763	11个	1个	不提供							
511-764	CGB-160X	100 - 160	511-764	13个					不提供				
511-771-20	—	18 - 35	1.2	4或更少	6或更少	511-761	2109AB-10 (分度值: 0.001mm)	21DZA000		9个	2个	不提供	1个
511-772-20	—	35 - 60				511-762			6个	4个	1个		不提供
511-773-20	—	50 - 150				511-763			11个			不提供	
511-774-20	—	100 - 160				511-764			13个				
511-766-20	—	18 - 35	1.2	4或更少	6或更少	511-761	2046AB (分度值: 0.01mm)	21DZA000	9个	2个	不提供	1个	50
511-767-20	—	35 - 60				511-762			6个	4个		1个	
511-768-20	—	50 - 150				511-763			11个		不提供		
511-769-20	—	100 - 160				511-764			13个				

注: 1) CGB-150X提供一个50mm副测头。

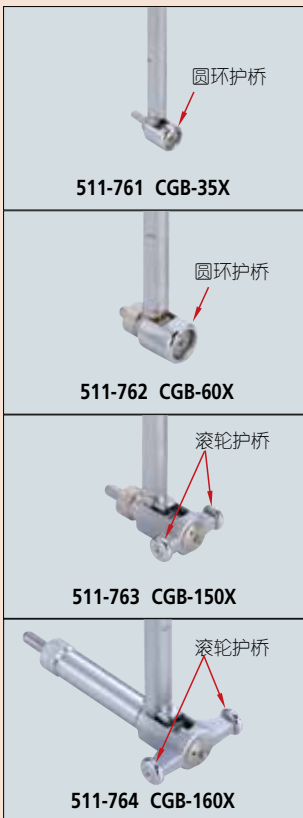
2) 不允许使用标配以外的副测头，或者使用多个副测头扩大测量范围。(不能保证测量精度的准确性)。

内径表专用ABS数显指示表
No.543-310B (ID-C112GX)

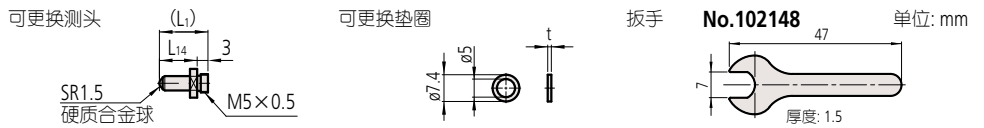
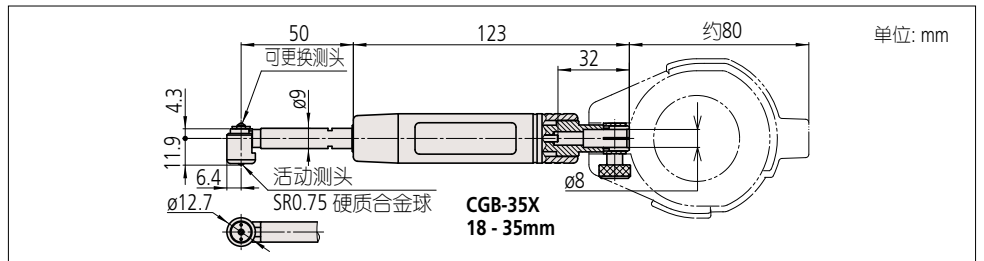


- 自动检测最小值，可轻松进行内径测量。
 - 可以设置最多三组主值和容差值的组合。
 - 可以保存9个测量结果(最大值)并从内存中调用(未连接外部设备时)。
- 详细信息参见F-10页

活动测头



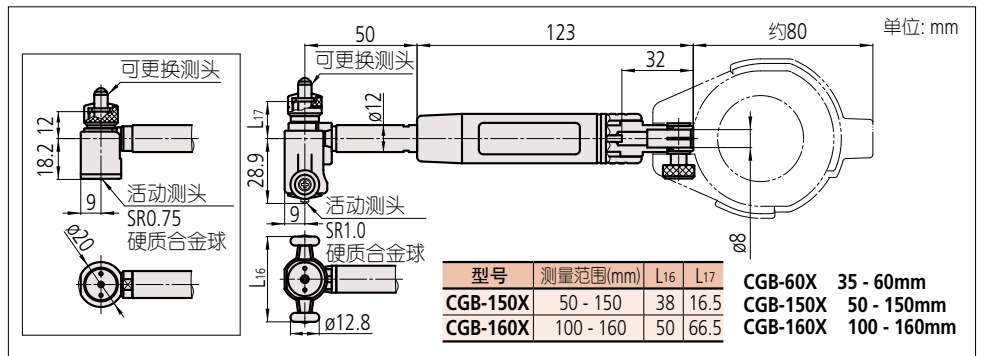
尺寸



规格

型号	内径表 (主体)	可更换测头					可更换垫圈		扳手
		标记号	货号	测量范围 (mm)	L ₁ (mm)	L ₁₄ (mm)	货号	t (mm)	
CGB-35X	511-761	1	21DZA213A	18	5.5	2.5	205623 205624	0.5 1.0	102148
		2	21DZA213B	20	7.5	4.5			
		3	21DZA213C	22	9.5	6.5			
		4	21DZA213D	24	11.5	8.5			
		5	21DZA213E	26	13.5	10.5			
		6	21DZA213F	28	15.5	12.5			
		7	21DZA213G	30	17.5	14.5			
		8	21DZA213H	32	19.5	16.5			
		9	21DZA213J	34	21.5	18.5			

尺寸



备注: 不允许使用标配以外的副测头, 或者使用多个副测头扩大测量范围。
(不能保证测量精度的准确性)。

规格

型号	内径表 (主体)	可更换测头					可更换垫圈		副测头
		标记号	货号	测量范围 (mm)	L ₁ (mm)	L ₁₄ (mm)	货号	t (mm)	
CGB-60X	511-762	1	21DZA232A	35	15	5.5	205457 205458 205459 205460	0.5 1.0 2.0 3.0	102178 (50mm)
		2	21DZA232B	40	20	10.5			
		3	21DZA232C	45	25	15.5			
		4	21DZA232D	50	30	20.5			
		5	21DZA232E	55	35	25.5			
		6	21DZA232F	60	40	30.5			
CGB-150X () 用于 50mm 副测头	511-763 () 用于 50mm 副测头	1	21DZA232A	50 (100)	15	5.5			
		2	21DZA232B	55 (105)	20	10.5			
		3	21DZA232C	60 (110)	25	15.5			
		4	21DZA232D	65 (115)	30	20.5			
		5	21DZA232E	70 (120)	35	25.5			
		6	21DZA232F	75 (125)	40	30.5			
		7	21DZA232G	80 (130)	45	35.5			
		8	21DZA232H	85 (135)	50	40.5			
		9	21DZA232J	90 (140)	55	45.5			
		10	21DZA232L	95 (145)	60	50.5			
		11	21DZA232M	100 (150)	65	55.5			
CGB-160X	511-764	1	21DZA232A	100	15	5.5			
		2	21DZA232B	105	20	10.5			
		3	21DZA232C	110	25	15.5			
		4	21DZA232D	115	30	20.5			
		5	21DZA232E	120	35	25.5			
		6	21DZA232F	125	40	30.5			
		7	21DZA232G	130	45	35.5			
		8	21DZA232H	135	50	40.5			
		9	21DZA232J	140	55	45.5			
		10	21DZA232L	145	60	50.5			
		11	21DZA232M	150	65	55.5			
		12	21DZA232N	155	70	60.5			
		13	21DZA232P	160	75	65.5			