

内径表

●简单准确测量内径尺寸

内径表

511系列 ABSOLUTE数显内径表 CG-D

- 易操作的高精度内径测量仪。
- 采用ABS(绝对原点)方式,不会出现超速错误。
- 通过使用接长杆(选件),可以测量2m的深孔。
- 显示屏和握柄最大可旋转320°,显示屏最多可倾斜90°,可以轻松地从任何方向读取读数。

- 只需左右摆动即可自动保持工件内径的最小值,可以轻松地进行测量。
- 可通过对位用量块套装快速和准确的进行置零。
- 配有内径表检测器和齐全的设置环规,用于基点调整。(详细信息参见C-46页、C-47页)



511-501
CG-D100



规格

| 货号 | 511-501 | 511-502 |
|---------|--|--------------|
| 型号 | CG-D100 | CG-D160 |
| 测量范围 | 45 - 100 mm | 100 - 160 mm |
| 活动测头行程 | 1.2 mm | |
| 分辨率 | 0.001 mm | |
| 宽范围精度*1 | 0.003 mm或更小 | |
| 相邻误差 | 0.002 mm或更小 | |
| 重复性 | 0.002 mm或更小 | |
| 测力 | 5 N或更小 | |
| 护桥压力 | 10 N或更小 | |
| 电源 | 纽扣型氧化银电池SR44 (No.938882) 2个 (标准附件,用于数显显示) | |
| 电池寿命 | 通常使用情况下约为2,000小时*2 | |
| 位置检出方式 | 静电电容式绝对编码器 | |
| 采样率*3 | 50次/s | |
| 防护等级 | IP53 (IEC60529 / JIS D0207, C0920)*4 | |
| 显示装置 | 带7段6位符号·公差判断显示·模拟显示 | |
| 本机质量 | 约500 g | 约570 g |

*1: 量化误差: 不包括量化误差±1。

*2: 假设通常使用情况下为每天8小时。

*3: 如果测头的速度超过50µm/s,可能无法显示正确的峰值。

*4: IP53防尘/水防护等级,但只在装配有连接器盖时有效。

MeasurLink[®] ENABLED
Data Management Software by Mitutoyo

MeasurLink[®] ENABLED
Data Management Software by Mitutoyo

附带测量数据输出功能的产品可连接到测量数据网络系统MeasurLink (详细信息参见A-5页)。

ABSOLUTE™



功能

- 预设功能
- 基准值设定(最大3个)
- 公差判断
- 上下限设定(最大3个)
- 最小值保持
- 数据输出
- 显示屏旋转(320°)
- 显示屏倾斜(90°, 7挡)
- 电池低电量警示
- 错误警示

接长杆(选件)

No.21DZA089: 250mm接长杆

No.21DZA081: 500mm接长杆

可使用多达四根接长杆,允许最大长度2m

连接实例

连接四根500mm长的接长杆

选件

●连接线

1 m: No.905338

2 m: No.905409

详细信息参见A-27 - A-29页

●USB直连数据输入工具(2 m):

No.06AFM380F

详细信息参见A-28页

●Input Tool测量数据输入装置

USB键盘信号转换装置IT-016U: 264-016-10

●RS-232C通信转换类型IT-007R: 264-007

*详细信息参见A-13页

●U-WAVE-T专用连接线:

标准用(160mm) No.02AZD790F

脚踏开关用: No.02AZE140F

详细信息参见A-20页

●三丰Digimatic(微型)处理器

DP-1VA LOGGER: No.264-505DC

■量块和量块套装设置原点或基准值(选件)

●使用实例



●矩形量块

仅适用于No.511-501

No.516-118-10

No.516-118-60 附带检查成绩单

| 描述* | 货号 | 数量 | |
|--------------|------------|------------|---|
| 标称长度 (mm) | 1 | 611611-021 | 1 |
| | 2 | 611612-021 | 1 |
| | 3 | 611613-021 | 1 |
| | 5 | 611615-021 | 1 |
| | 10 | 611671-021 | 1 |
| | 20 | 611672-021 | 1 |
| | 30 | 611673-021 | 1 |
| 40 | 611674-021 | 1 | |
| 平头量爪 | 630030 | 1对(2个) | |
| 160mm支架 | 619004 | 1 | |
| 检查成绩单 | | 1 | |

* 相当于 JIS B 7506 0级

●方形量块

仅适用于No.511-501

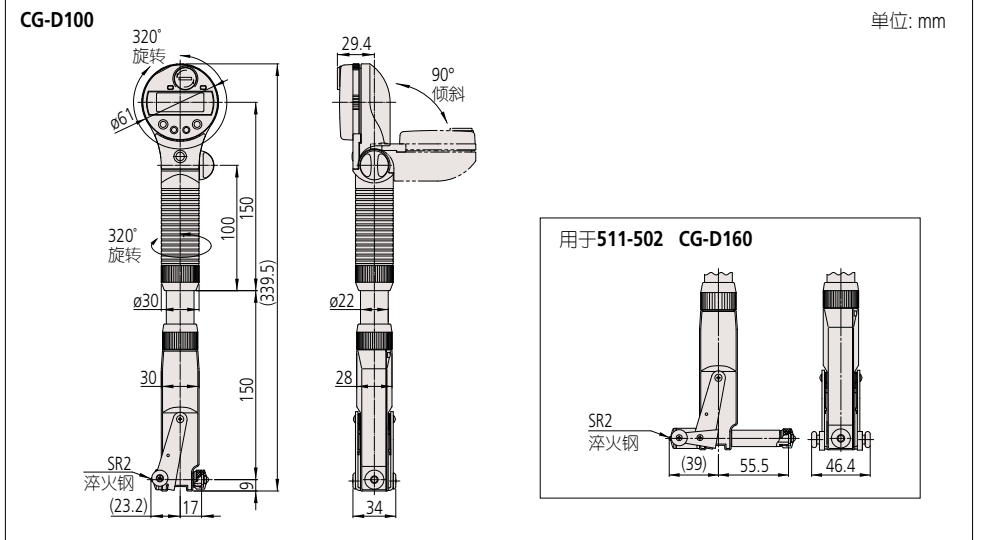
No.516-119-10

No.516-119-60 附带检查成绩单

| 描述* | 货号 | 数量 | |
|--------------|------------|------------|---|
| 标称长度 (mm) | 1 | 614611-021 | 1 |
| | 2 | 614612-021 | 1 |
| | 3 | 614613-021 | 1 |
| | 5 | 614615-021 | 1 |
| | 10 | 614671-021 | 1 |
| | 20 | 614672-021 | 1 |
| | 30 | 614673-021 | 1 |
| 40 | 614674-021 | 1 | |
| 平头量爪 | 619072 | 1对(2个) | |
| 拉杆76mm | 619062 | 1 | |
| 拉杆57mm | 619063 | 1 | |
| 拉杆38mm | 619064 | 1 | |
| 平头螺钉31.6mm | 619057 | 2 | |
| 平头螺钉15.8mm | 619058 | 2 | |
| 检查成绩单 | | 1 | |

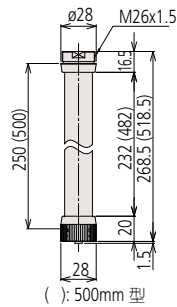
* 相当于 JIS B 7506 0级

■尺寸



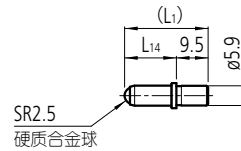
单位: mm

接长杆(选件)

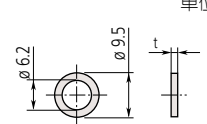


(): 500mm 型

可更换测头



可更换垫圈



单位: mm

■规格

| 型号 | 内径表 (主体) | 可更换测头 | | | | | 可更换垫圈 | |
|---------|-------------|-------|-----------|-----------|---------|----------|--------------------------------------|--------------------------|
| | | 标记号 | 货号 | 测量尺寸 (mm) | L1 (mm) | L14 (mm) | 货号 | t (mm) |
| CG-D100 | 511-501 | 1 | 21DZA232A | 45 | 15 | 5.5 | 205457 205458 205459 205460 | 0.5 1.0 2.0 3.0 |
| | | 2 | 21DZA232B | 50 | 20 | 10.5 | | |
| | | 3 | 21DZA232C | 55 | 25 | 15.5 | | |
| | | 4 | 21DZA232D | 60 | 30 | 20.5 | | |
| | | 5 | 21DZA232E | 65 | 35 | 25.5 | | |
| | | 6 | 21DZA232F | 70 | 40 | 30.5 | | |
| | | 7 | 21DZA232G | 75 | 45 | 35.5 | | |
| | | 8 | 21DZA232H | 80 | 50 | 40.5 | | |
| | | 9 | 21DZA232J | 85 | 55 | 45.5 | | |
| | | 10 | 21DZA232L | 90 | 60 | 50.5 | | |
| | | 11 | 21DZA232M | 95 | 65 | 55.5 | | |
| | | 12 | 21DZA232N | 100 | 70 | 60.5 | | |
| CG-D160 | 511-502 | 1 | 21DZA232A | 100 | 15 | 5.5 | 205457 205458 205459 205460 | 0.5 1.0 2.0 3.0 |
| | | 2 | 21DZA232B | 105 | 20 | 10.5 | | |
| | | 3 | 21DZA232C | 110 | 25 | 15.5 | | |
| | | 4 | 21DZA232D | 115 | 30 | 20.5 | | |
| | | 5 | 21DZA232E | 120 | 35 | 25.5 | | |
| | | 6 | 21DZA232F | 125 | 40 | 30.5 | | |
| | | 7 | 21DZA232G | 130 | 45 | 35.5 | | |
| | | 8 | 21DZA232H | 135 | 50 | 40.5 | | |
| | | 9 | 21DZA232J | 140 | 55 | 45.5 | | |
| | | 10 | 21DZA232L | 145 | 60 | 50.5 | | |
| | | 11 | 21DZA232M | 150 | 65 | 55.5 | | |
| | | 12 | 21DZA232N | 155 | 70 | 60.5 | | |
| | | 13 | 21DZA232P | 160 | 75 | 65.5 | | |