

ABS 数显卡尺

ABS 数显卡尺

用户手册

No. 99MAD027G

出版日期：2021 年 7 月 1 日 (1)

1. 型号及货号

■ 标准型：带输出功能和指轮



货号	500-150-30*	500-151-30	500-152-30
	500-153-30	500-158-30*	500-170-30*
	500-171-30	500-172-30	500-173-30
	500-178-30*	*深度测量杆: $\varnothing 1.9$ mm 杆	

● 用于外部测量的带有硬质合金量爪的型号

货号	500-154-30	500-156-30	500-159-30*	500-163-30*	500-165-30*
	500-167-30	500-174-30	500-176-30	* 无输出功能	

● 用于外部和内部测量的带有硬质合金量爪的型号

货号	500-155-30	500-157-30	500-175-30	500-160-30*	500-164-30*
	500-166-30*	500-168-30	500-175-30	500-177-30	* 无输出功能

● 无输出功能的型号

货号	500-193-30	500-195-30	500-196-30	500-197-30
----	------------	------------	------------	------------

● 无输出功能和指轮的型号

货号	500-180-30*	500-181-30	500-182-30	* 深度测量杆: $\varnothing 1.9$ mm 杆
----	-------------	------------	------------	---------------------------------

■ 大量程型：

带输出功能且无指轮和深度测量杆

货号	500-500-10	500-501-10	500-502-10	500-505-10	500-506-10
	500-507-10				

■ 带圆弧刃量爪型：

带输出功能且无指轮和深度测量杆

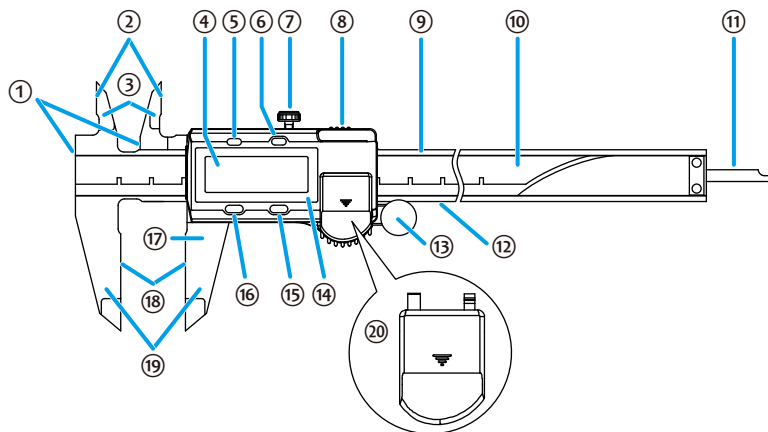
货号	550-203-10	550-205-10	550-207-10	550-223-10	550-225-10
	550-227-10				

■ 带圆弧刃量爪和标准量爪型：

带输出功能且无指轮和深度测量杆

货号	551-204-10	551-206-10	551-207-10	551-224-10	551-226-10
	551-227-10				

2. 部件名称



- | | |
|--------------------------|-----------------|
| ① 阶差测量面 | ⑪ 深度测量杆 |
| ② 内测量面 | ⑫ 滑动面（基准面） |
| ③ 内量爪 | ⑬ 指轮（仅限带指轮的型号） |
| ④ LCD 显示部 | ⑭ 电子模块部 |
| ⑤ [in/mm] 开关（仅限使用英寸的型号时） | ⑮ [ZERO/ABS] 开关 |
| ⑥ [ORIGIN] 开关 | ⑯ 电源 ON/OFF 开关 |
| ⑦ 尺框紧固螺钉 | ⑰ 尺框 |
| ⑧ 连接器护盖（仅限带输出功能的型号） | ⑱ 外测量面 |
| ⑨ 尺身 | ⑲ 外量爪 |
| ⑩ 主标尺 | ⑳ 电池盖 |

3. 使用注意事项

注意

表示有导致财产损失的风险。



- 请勿在可能会被水和油溅到的地方使用本产品。
- 请勿使用电动雕刻机在本产品上刻印数字等标记。
- 请勿随意丢放本产品或对其施加过大的力。
- 请勿刮伤尺身表面。

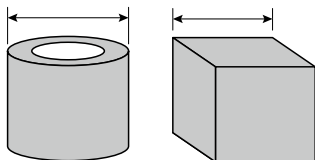


- 务必满足工作温度和储存温度的要求。
- 使用后应采取防腐措施。腐蚀可能导致产品失灵。
- 如果产品超过三个月不使用，应取出电池并将其正确存放。否则，液体可能从电池漏出，损坏产品。

- 首次使用本产品前，须用浸有清洗油的软布擦除防锈油，然后安装附带的电池。
- 如果防锈油已干燥，产品可能使用不顺畅。使用产品前，请用布擦拭滑动面，然后涂抹少量油。此操作可以使产品使用顺畅。

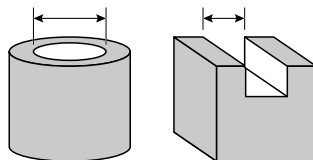
4. 产品应用

外部测量



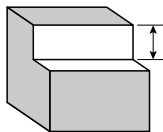
内部测量

恒力卡尺除外



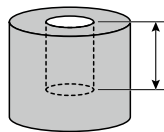
阶差测量

带圆弧刃量爪型和恒力卡尺除外



深度测量

无深度测量杆型除外



7. 安装电池和设置原点

注意

表示有导致财产损失的风险。

- 务必使用 SR44（氧化银电池）。附带的电池用于检查功能和性能。因此，可能达不到规定的使用寿命。
- 安装电池时，小心不要损坏电池端子。



处置电池时，应遵守相关条例和规定。

7.1 设置电池

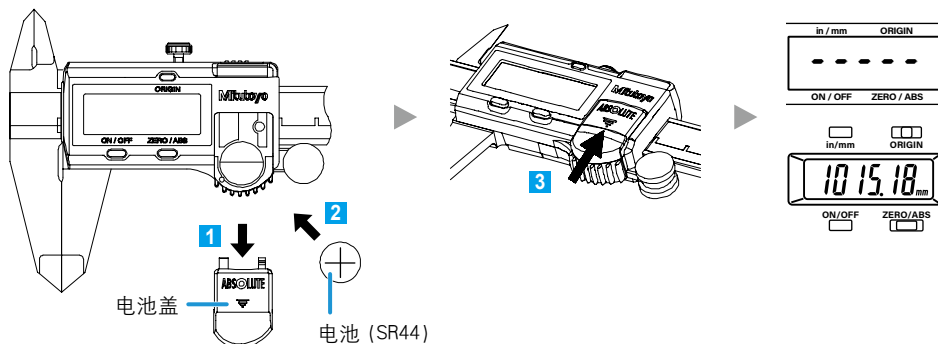
- 1 向指定方向（▼）滑动电池盖并将其取下。
- 2 安装电池（SR44），使其正极朝上。

注意

表示有导致财产损失的风险。

- 务必使用 SR44（氧化银电池）。附带的电池用于检查功能和性能。因此，可能达不到规定的使用寿命。

- 3 将电池盖装回原来的位置。
 - » “-----” 立即闪烁。继续设置原点。
 - » 如果 “-----” 不闪烁，请重新安装电池。



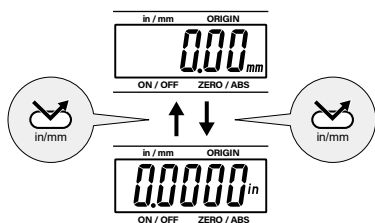
提示

- 安装电池后请务必设置原点。
- 插入电池后，可能会立即显示一个无意义的数字或“E”，但这不是故障。原样设置原点。

8. In/mm 转换 * 仅适用于英寸

1 按 [in/mm] 切换开关。

» 每次按下时，显示在“in”和“mm”之间切换。



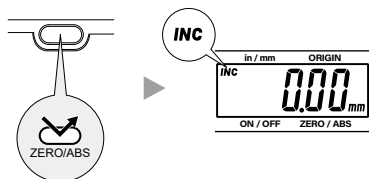
9. INC 模式和 ABS 模式

电源开启时出现的始终是绝对值。

● INC 模式（比较测量）

1 将量爪打开至指定为零点的位置，然后短按 [ZERO/ABS] 开关（少于一秒）。

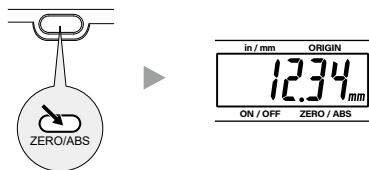
» 读数设为零，然后出现“INC”（可从零点开始测量）。



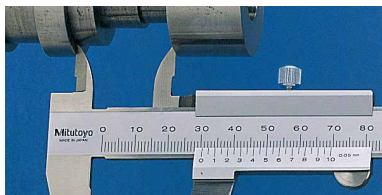
● ABS 模式（绝对测量）

1 显示“INC”时，按住 [ZERO/ABS] 开关（两秒以上）。

» “INC”消失（可进行绝对值测量）。

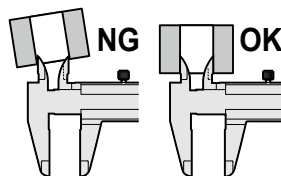


内部测量

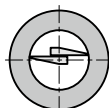
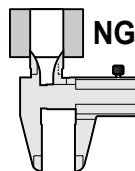


图片：游标卡尺

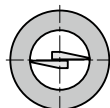
- 将内量爪尽可能深地插入工件。



- 测量内径时，使内测量面紧密接触，并在最大时读取显示：测量面之间的直线穿过横截面的中心。

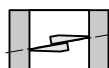


NG

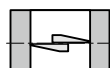


OK

- 测量凹槽宽度时，使内测量面紧密接触，并在最小时读取显示：两个面之间的直线垂直于凹槽内壁。



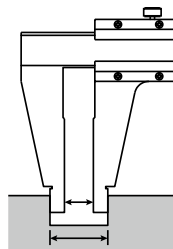
NG



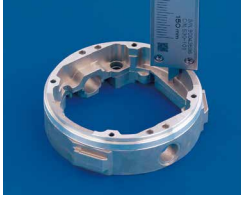
OK

- 1 将内量爪插入工件，使用适当且均匀的测量力使量爪与工件内部紧密接触。
- 2 保持与内测量面紧密接触时读取显示。

对于带圆弧刃量爪型，显示值与实际值之间会有差异。
显示值加上补偿值（量爪宽度：20 mm）。

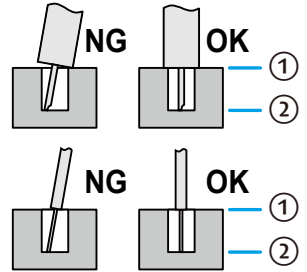


■ 深度测量



图片：游标卡尺

卡尺深度测量面窄且不稳定。使其与工件垂直接触。

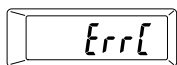


- 1 使深度测量面（尺身侧）与工件紧密接触。
- 2 移动尺框，直至与深度测量面（深度测量杆侧）接触。
- 3 保持与深度测量面紧密接触时读取显示。

11. 错误和对策

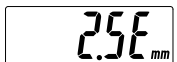
■ “ErrC” 显示和显示闪烁

(大量程型、带圆弧刃量爪型、带圆弧刃量爪和标准量爪型)



如果主标尺表面脏污到不可测量的程度，将出现此显示。请清洁主标尺的表面。

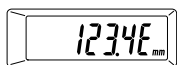
■ 最低位显示“E”



如果主标尺表面脏污到不可测量的程度，将出现此显示。请清洁主标尺的表面。

如果清洁主标尺的表面后仍然出现“E”，请重新安装电池。如果仍未消失，请取出电池，然后联系您的分销商或销售办事处。

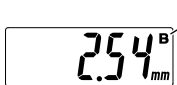
● 大量程型、带圆弧刃量爪型和带圆弧刃量爪和标准量爪型



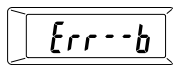
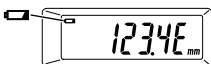
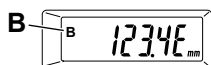
如果尺框高速移动，则显示此数字。这不会影响测量结果。

如果尺框不移动时显示“E”，则卡尺处于与“ErrC”相同的状态。使用“ErrC”补救措施。

■ 显示“B”，“”，“Err--b”



B



“B”表示电池的电压下降。应立即更换电池。(有关更换电池的说明，请参见“8.”)。

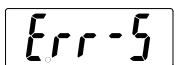
■ 如果所有五位显示相同的数字，或“H”闪烁



临时取出电池，然后重新安装。



■ 其他错误



如果出现图中所示错误，请重新设置原点。

15. 选购附件

* 仅限带输出功能的类型

连接电缆 (带输出开关)	No. 959149 (1 m)、No.959150 (2 m)
保持装置 (带 [HOLD] 开关)	No. 959143 (能够保持读数)

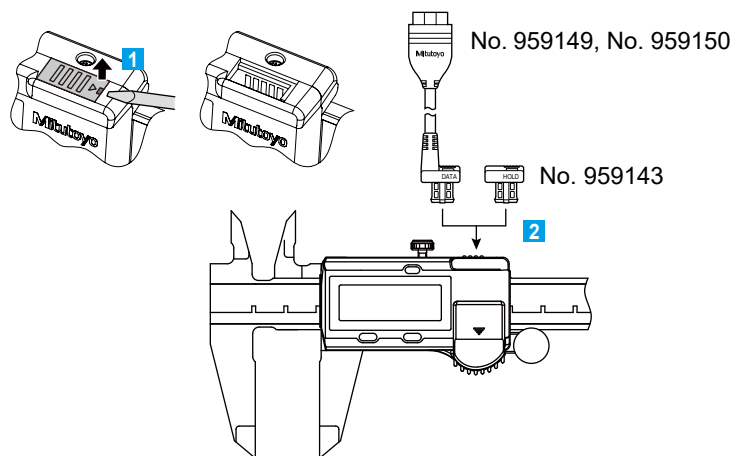
注意

表示有导致财产损失的风险。

请勿使用尖锐物体或用力过大取下连接器护盖。这可能损坏连接器护盖。

● 设置连接电缆 / 保持装置

- 1 用平头螺丝刀或类似工具拆下连接器护盖。
- 2 将连接电缆 / 保持装置安装到产品上。



MPE (EMPE, SMPE)

500 Sereis

0.01 mm

*L (mm)	EMPE (mm)	SMPE (mm)
$0 \leq L \leq 200$	± 0.02	± 0.04
$200 < L \leq 300$	± 0.03	± 0.05
$300 < L \leq 400$	± 0.04	± 0.06
$400 < L \leq 600$	± 0.05	± 0.07
$600 < L \leq 800$	± 0.06	± 0.08
$800 < L \leq 1000$	± 0.07	± 0.09

0.01 mm / 0.0005 in

*L (mm)	EMPE (mm)	SMPE (mm)
$0 \leq L \leq 200$	± 0.02	± 0.04
$200 < L \leq 300$	± 0.03	± 0.05
$300 < L \leq 400$	± 0.04	± 0.06
$400 < L \leq 600$	± 0.05	± 0.07
$600 < L \leq 800$	± 0.06	± 0.08
$800 < L \leq 1000$	± 0.07	± 0.09

*L (inch)	EMPE (inch)	SMPE (inch)
$0 \leq L \leq 8$	± 0.0010	± 0.0020
$8 < L \leq 16$	± 0.0015	± 0.0025
$16 < L \leq 24$	± 0.0020	± 0.0030
$24 < L \leq 32$	± 0.0025	± 0.0035
$32 < L \leq 40$	± 0.0030	± 0.0040

550 Sereis

0.01 mm

*L (mm)	EMPE (mm)	SMPE (mm)
$0 \leq L \leq 200$	± 0.03	± 0.03
$200 < L \leq 400$	± 0.04	± 0.04
$400 < L \leq 600$	± 0.05	± 0.05
$600 < L \leq 800$	± 0.06	± 0.06
$800 < L \leq 1000$	± 0.07	± 0.07

0.01 mm / 0.0005 in: 550-223-10, 550-225-10

*L (mm)	EMPE (mm)	SMPE (mm)
$12.8 (0) \leq L \leq 200$	± 0.03	± 0.03
$200 < L \leq 400$	± 0.04	± 0.04
$400 < L \leq 600$	± 0.05	± 0.05

*L (inch)	EMPE (inch)	SMPE (inch)
$0.501 (0) \leq L \leq 8$	± 0.0015	± 0.0015
$8 < L \leq 24$	± 0.0020	± 0.0020


0.01 mm / 0.0005 in: 550-227-10

*L (mm)	EMPE (mm)	SMPE (mm)
$25.5 \leq L \leq 200$	± 0.03	± 0.03
$200 < L \leq 400$	± 0.04	± 0.04
$400 < L \leq 600$	± 0.05	± 0.05
$600 < L \leq 800$	± 0.06	± 0.06
$800 < L \leq 1000$	± 0.07	± 0.07


*L (inch)	EMPE (inch)	SMPE (inch)
$1.01 (0) \leq L \leq 8$	± 0.0015	± 0.0015
$8 < L \leq 24$	± 0.0020	± 0.0020
$24 < L \leq 32$	± 0.0025	± 0.0025
$32 < L \leq 40$	± 0.0030	± 0.0030

安全注意事项


为确保操作者安全，请根据本用户手册中的指示和规范使用本产品。在其他条件下使用可能会危及安全。

 **警告** 表示有导致死亡或严重人身伤害的风险。

- 始终将电池放在婴幼儿接触不到的地方，以防止被其吞咽。如被吞咽，立即就医。
- 电池不得短路、被拆解或使之变形，或被加热或置于火焰中。
- 如果电池中含有的碱液接触眼睛，请立即用大量干净的水冲洗眼睛并咨询医生。如果碱液粘附在皮肤或衣物上，请立即用大量干净的水进行冲洗。
- 如果工件正在旋转，请勿测量工件。有被机器夹住等受伤的风险。

 **当心** 表示有导致轻微或中度人身伤害的风险。

- 该卡尺的内外量爪都有锋利的边缘。务必小心操作本产品，以免受伤。

 表示禁止和强制行为的约定和措辞



表示有关禁止行为的具体信息。



表示有关强制行为的具体信息。

目录

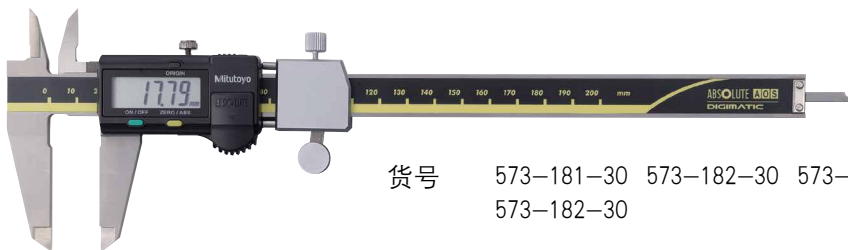
1. 型号及货号	2	10. 测量方法	6
2. 部件名称	3	11. 错误和对策	9
3. 使用注意事项	4	12. 使用后注意事项	9
4. 产品应用	4	13. 规格	9
5. 基本用法	4	14. 标准配件	9
6. 测量前确认	4	15. 选购附件	10
7. 安装电池和设置原点	5	16. 输出规格	10
8. In/mm 转换	6		
9. INC 模式和 ABS 模式	6		

■ 恒力卡尺：带输出功能且无深度测量杆



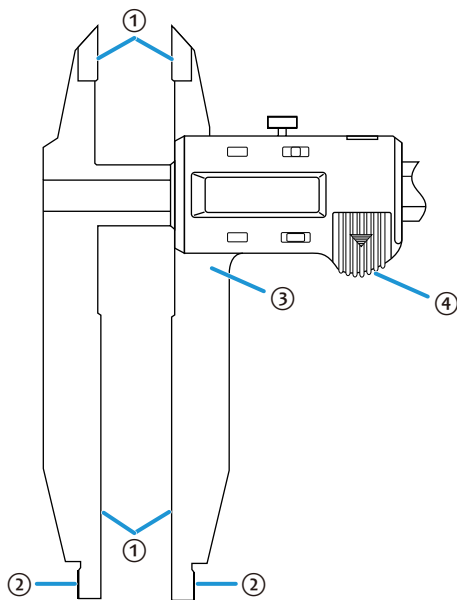
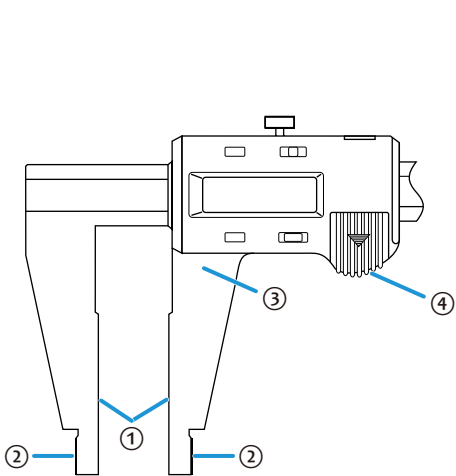
货号 573-191-30 573-291-30

■ 快速卡尺：带输出功能且无指轮



货号 573-181-30 573-182-30 573-182-30
573-182-30

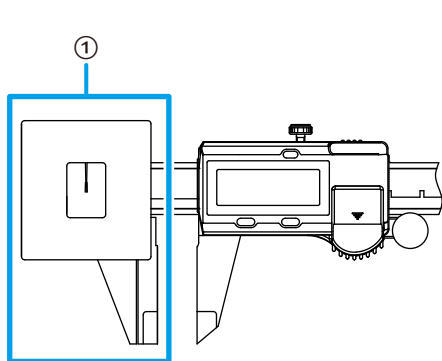
■ 带圆弧刃量爪型
带圆弧刃量爪和标准量爪型



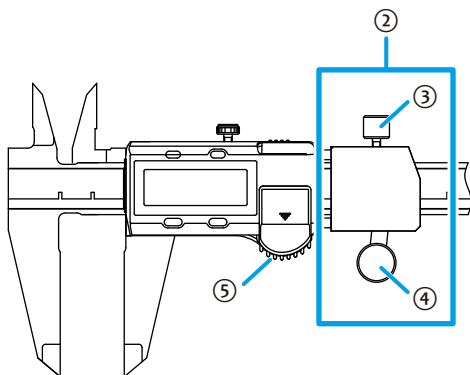
- ① 外测量面
- ② 内测量面

- ③ 补偿值
- ④ 指托

■ 恒力卡尺、快速卡尺



- ① 恒力装置
- ② 快速装置
- ③ 紧固螺钉



- ④ 指轮拨杆
- ⑤ 指托

5. 基本用法

■ 使用卡尺

用右手轻握尺身，将右拇指放在尺框指托上，然后水平移动尺框以进行测量。

提示

有关测量方法的详细信息，请参阅“10. 测量方法”。

■ 固定尺框

通常在夹紧（或紧密接触）工件的情况下获取测量值读数。然而，根据测量位置、测量过程中的方向等，可能很难在该位置获取读数。在这种情况下，拧紧尺框紧固螺钉，小心地将卡尺移离工件，然后读取显示。

■ 使用指轮

指轮为精细进给装置，不是恒力装置。用指轮进行测量时，测力往往会偏大。使用指轮时，请小心地施加合适且均匀的测力。

■ 使用开关（关于图标）



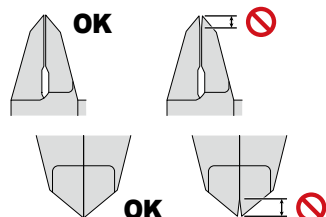
6. 测量前确认

■ 确认尺框移动

- 确认尺框没有不规则移动，并且尺框在整个测量范围内平稳移动。
- 确认尺框在垂直方向与滑动面之间没有间隙。

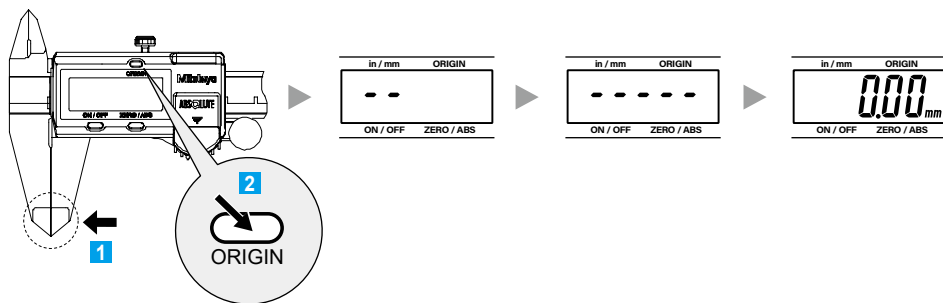
■ 确认测量面之间的间隙（磨损）

- 当外量爪闭合并保持在光线下时，确认在光线下量爪间没有观察到裂缝，或者均匀可见微弱的光线。同时，确认量爪尖端没有变形。
- 当内量爪闭合并保持在光线下时，倾斜观察量爪，确认光线均匀可见，且尖端没有变形。



7.2 设置原点

- 1 确保外测量面闭合。
- 2 按住 [ORIGIN] 开关一秒以上。
 - » 出现“0.00”表示原点已设置好。

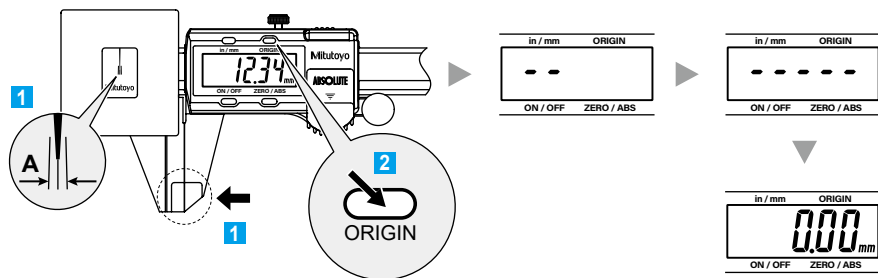


提示

安装好电池后,请务必在出现“0.00”原点后再移动尺框。否则产品的计数可能不正确。

■ 使用恒力卡尺时 (如何使用恒力装置)

- 1 闭合外测量面, 使恒力装置的指针对准中心线。
- 2 按住 [ORIGIN] 开关一秒以上。
 - » 出现“0.00”表示原点已设置好。



提示

测量时, 将工件插入外量爪, 移动尺框, 使恒力装置的指针在恒力范围 (A) 内。保持外测量面紧密接触时读取显示。

10. 测量方法



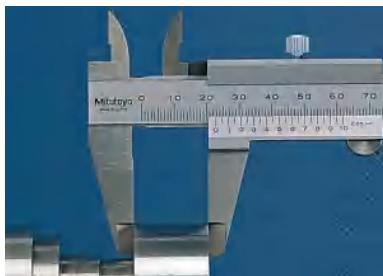
警告

表示有导致死亡或严重人身伤害的风险。



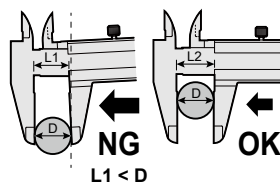
如果工件正在旋转等时，请勿用卡尺测量，否则会磨损测量面。

外部测量

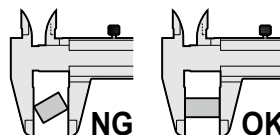


图片：游标卡尺

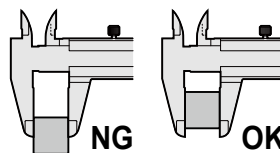
- 请勿给工件施加过大的力。
测量力过大会造成量爪位置偏差，从而导致测量误差。



- 请勿斜夹工件。
如果倾斜，将产生测量误差。

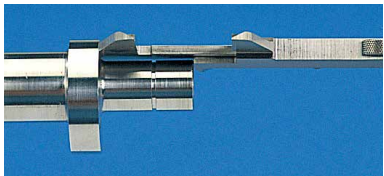


- 夹紧工件，使其尽可能靠近滑动面。如果将其夹在外量爪尖端附近，则很可能会增加测量误差。



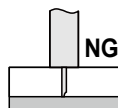
- 1 将工件插入外量爪中，使用适当且均匀的测量力使量爪与工件紧密接触。
- 2 保持与外测量面紧密接触时读取显示。

■ 阶差测量

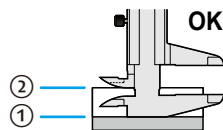


图片：游标卡尺

- 请勿使用深度测量杆进行阶差测量，因为与工件接触面积小，很难保持稳定的方。

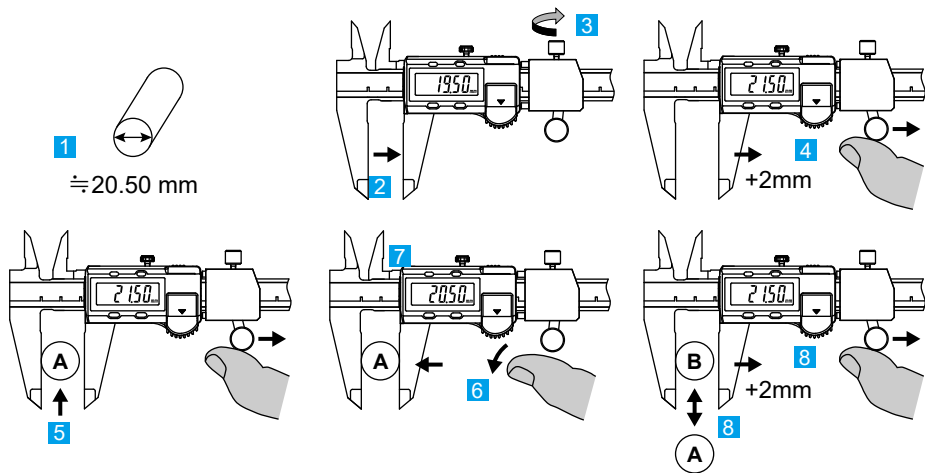


- 对于阶梯形工件，使整个阶差测量面（①、②）与工件紧密接触。



- 1 使阶差测量面（①、尺身侧）与工件紧密接触。
- 2 移动尺框，直至阶差测量面（②、尺框侧）碰到工件（阶梯面）。
- 3 保持与阶差测量面紧密接触时读取显示。

■ 量产部件的连续外部测量 (快速卡尺)




- 1 确定工件的大致尺寸。
如果不可用，请参考“■ 外部测量”（第 6 页）测量尺寸。
- 2 移动尺框，使显示值比工件的大致尺寸小约 1 mm。
- 3 拧紧紧固螺钉，固定快速装置。
» 设定最小可测尺寸。
- 4 向右拉指轮拨杆。
» 尺框向右移动 2 mm。
- 5 将工件插入外量爪。
- 6 松开拇指杆，使量爪与工件紧密接触。
» 尺框在弹簧力作用下向左回弹。（测量力：7 - 14 N）
- 7 保持与外测量面紧密接触时读取显示。
- 8 向右拉指轮拨杆，更换工件。

12. 使用后注意事项

- 如果测量面、基准面、滑动面等上有污垢, 请用干布或用酒精稍微浸润的布擦拭干净。
- 长期不用时, 应仔细擦拭污垢, 并在储存前涂上一层薄薄的防锈油。
- 请勿将其存放在高温、低温、高湿或阳光直射的地方。

13. 规格

分辨力	0.01 mm
指示值的最大允许误差 E_{MPE} (外部测量) S_{MPE} (内部测量)	 请参阅“MPE (E_{MPE} , S_{MPE})”。
最大响应速度	无限制 (速度不会引起计数错误)
电源	SR44 (氧化银电池) 1 个
电池寿命	连续使用约 18,000 小时, 常规使用约 3.5 年 电池寿命取决于使用的次数和方式。请记住, 上述值仅供参考。计算常规使用情况下的寿命时, 假设产品每天使用约五小时。
工作温度	0 °C 至 40 °C
储存温度	-10 °C 至 60 °C

14. 标准配件

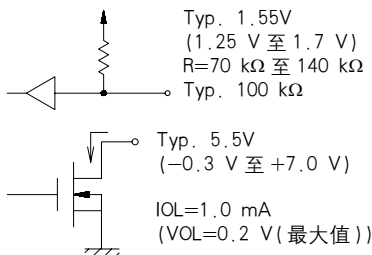
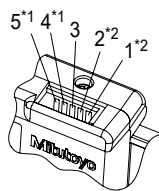
- 保修 (1 份)
- SR44 氧化银电池 (No. 938882, 1 个)
- 用户手册 (No. 99MAD027M, 1 份)

16. 输出规格

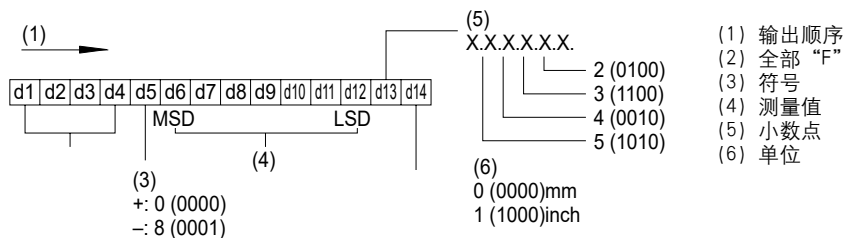
* 仅限带输出功能的类型

■ 连接器引脚排列

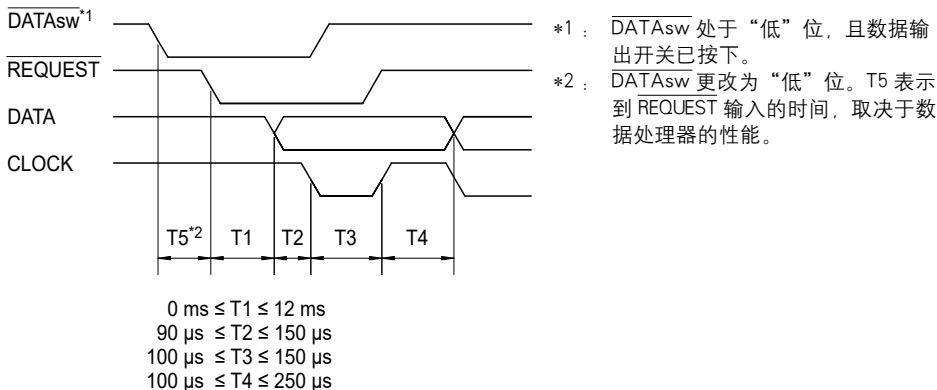
引脚号	I/O	信号
1	-----	GND
2 (*2)	O	DATA
3 (*2)	O	CLOCK
4	-----	-----
5 (*1)	I	REQUEST



■ 数据格式



■ 时序图



©2020 三丰公司。版权所有。

三丰公司

日本神奈川県川崎市高津区坂戸1丁目20番1号 (邮编: 213-8533)
 URL: <https://www.mitutoyo.co.jp>

日本印刷

No.99MAD027G

551 Sereis

0.01 mm

*L (mm)	EMPE (mm)	SMPE (mm)
20.1 (0) ≤ L ≤ 200	±0.03	±0.03
200 < L ≤ 400	±0.04	±0.04
400 < L ≤ 800	±0.06	±0.06
800 < L ≤ 1000	±0.07	±0.07

0.01 mm / 0.0005 in: 551-224-10, 551-226-10

*L (mm)	EMPE (mm)	SMPE (mm)
12.8 (0) ≤ L ≤ 200	±0.03	±0.03
200 < L ≤ 400	±0.04	±0.04
400 < L ≤ 600	±0.06	±0.06

*L (inch)	EMPE (inch)	SMPE (inch)
0.501 (0) ≤ L ≤ 8	±0.0015	±0.0015
8 < L ≤ 16	±0.0020	±0.0020
16 < L ≤ 30	±0.0025	±0.0025

0.01 mm / 0.0005 in: 551-227-1

*L (mm)	EMPE (mm)	SMPE (mm)
25.5 ≤ L ≤ 200	±0.03	±0.03
200 < L ≤ 400	±0.04	±0.04
400 < L ≤ 800	±0.06	±0.06
800 < L ≤ 1000	±0.07	±0.07

*L (inch)	EMPE (inch)	SMPE (inch)
1.01 (0) ≤ L ≤ 8	±0.0015	±0.0015
8 < L ≤ 16	±0.0020	±0.0020
16 < L ≤ 32	±0.0025	±0.0025
32 < L ≤ 40	±0.0030	±0.0030

573 Sereis

0.01 mm: 573-181-30, 573-182-30

*L (mm)	EMPE (mm)	SMPE (mm)
0 ≤ L ≤ 150	±0.02	±0.04

0.01 mm: 573-191-30

*L (mm)	EMPE (mm)	SMPE (mm)
0 ≤ L ≤ 200	±0.05	-----

0.01 mm / 0.0005 in: 573-281-30, 573-282-30

*L (mm)	EMPE (mm)	SMPE (mm)
0 ≤ L ≤ 150	±0.02	±0.04

*L (inch)	EMPE (inch)	SMPE (inch)
0 ≤ L ≤ 6	±0.0010	±0.0020

0.01 mm / 0.0005 in: 573-291-30

*L (mm)	EMPE (mm)	SMPE (mm)
0 ≤ L ≤ 200	±0.05	-----

*L (inch)	EMPE (inch)	SMPE (inch)
0 ≤ L ≤ 8	±0.0020	-----

*L

jp 測定長さ	sv Måtlängd	zh-CN 实测长度
en Measured length	pt Comprimento medido	zh-TW 實測長度
de Messlänge	cs Měřená délka	th ความยาวที่วัดได้
es Longitud medida	pl Długość pomiaru	vi Chiều dài đo được
fr Longueur mesurée	ru Длина измерения	ms Panjang yang diukur
nl Gemeten lengte	tr Ölçme uzunluğu	id Panjang terukur
it Lunghezza misurata	ko 측정 된 길이	