



MODEL GTI600 叶轮风速计

GTI 600是一款简便耐用、高性能、高精度的手持式叶轮风速计，可更换大、中、小三种叶轮式传感器，广泛应用于精确测试散流器、格栅出风口和过滤器等不均匀分布的风速、温度并计算风量。

■ 风速、温度同时测试

m/s、 $^{\circ}\text{C}$ 、 m^3/h 同时显示、

■ 输入尺寸后直接显示风量

选择管道类型（矩形或圆形）并输入尺寸数值后，可直接显示风量值。

■ 智能测试

根据测试需要执行移动平均或瞬时模式。
移动平均模式有效控制风速因波动带来的测试误差。

■ 智能统计运算

记录相同位置的多点测试数据，自动计算最小值、平均值、最大值。

■ 叶轮传感器互换兼容且可拉伸或弯曲

大中小三种叶轮传感器互换兼容，通过延长棒实现拉伸或弯曲。

■ 测试数据可保持、存储、导出

测试数据可锁定保持，便于读取或记录。
可存储10,000组测试数据并可通过U盘导出。

■ 界面友好、操作简单

界面友好，选项丰富，设计科学，有电量、管道类型、数据保持等显示。

■ 产品应用

- 暖通空调测试
- 实验室控制
- 环境认证
- 空气品质测试

全新推出



空调出风口测试



高效过滤器出风口测试



出风口风速、风量测试



管道出风口测试

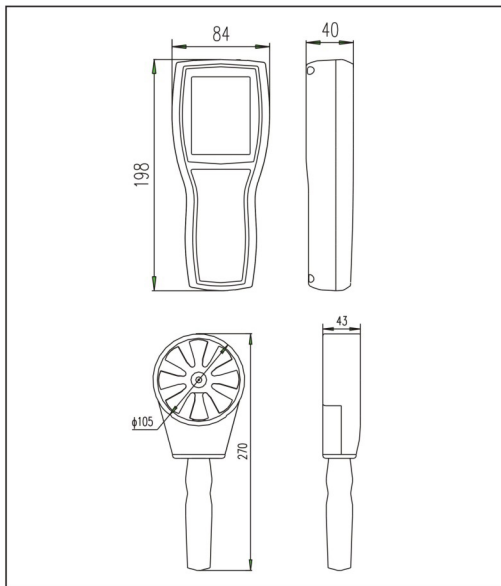
.....

规格参数

名称		叶轮风速计		
型号		GTI600		
传感器		FV100	FV70	FV14
风速	范围	0.30~35m/s	0.40~35m/s	0.80~25m/s
	精度	读数的 $\pm 3\% \pm 0.1$ m/s (0.30~3m/s)	读数的 $\pm 3\% \pm 0.1$ m/s (0.40~3m/s)	读数的 $\pm 3\% \pm 0.1$ m/s (0.80~3m/s)
		读数的 $\pm 1\% \pm 0.3$ m/s (3.01~35m/s)	读数的 $\pm 1\% \pm 0.3$ m/s (3.01~35m/s)	读数的 $\pm 1\% \pm 0.3$ m/s (3.01~25m/s)
分辨率	0.01m/s			
温度	范围	0~60°C		
	精度	± 0.5 °C		
	分辨率	0.1°C		
功能		<ul style="list-style-type: none"> • 瞬时值、移动平均值 • 直接计算风量 • 数据保持 	<ul style="list-style-type: none"> • 同位置多点测试、最小值、平均值、最大值 • 电池余量、管道类型、数据存储及导出 • 三级背光 	
电源		4节AA电池或AC适配器		
操作温度		0~60°C		
储存温度		-20~60°C		
重量		0.6Kg (探头0.35Kg)		
标准配置		本体、叶轮传感器、便携保护箱、使用说明书、AC适配器、数据报告		

注：如遇产品设计、规格、参数变更，均以我公司提供的最新数据为准，恕不另行通知。

外形尺寸



相关产品



ISO9001认证 ISO14001认证