

# 卡尺

测量工具行业的标准

## 外凹槽卡尺

### 573, 536系列 — ABSOLUTE数显型和游标型 NTD15/15P · NT15/15P

**MeasurLink<sup>®</sup> ENABLED**  
Data Management Software by Mitutoyo

- 可测量内孔和内凹深处的壁厚。
- 573系列NTD为具有ABS绝对原点型，尺框平滑移动，操作舒适。
- 配有数据输出端口，使其能连入测量网络系统和统计过程控制系统。(详细信息参见A-3页)。



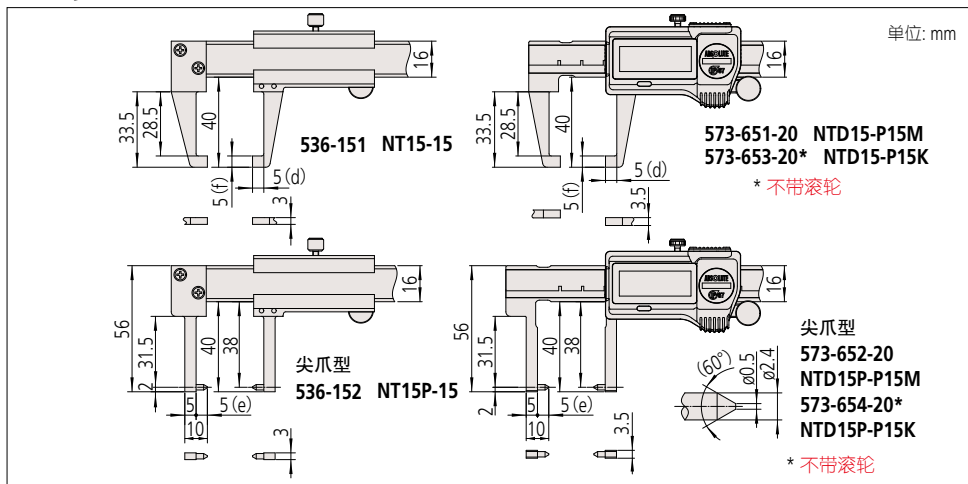
#### 规格

货号	型号	测量范围(mm)	分辨力(mm)	最大允许误差 $E_{MPE}$ (mm)*1
数显型(LCD) 防护等级IP67的防冷却液型				
573-651-20	NTD15-P15M	0 - 150	0.01	±0.03
573-652-20*2	NTD15P-P15M			
573-653-20*3	NTD15-P15K			
573-654-20*2, *3	NTD15P-P15K			
游标型				
536-151	NT15-15	0 - 150	0.05	±0.05
536-152*2	NT15P-15			

\*1: 该精度仅为外量爪的最大允许误差，其他项目 $S_{MPE}$ 精度请咨询三丰公司。

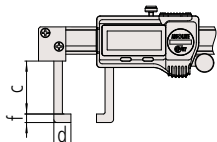
\*2: 尖爪型。 \*3: 不带滚轮。

#### 尺寸



#### 关于特殊尺寸、特殊规格

可以根据客户需要定制特殊尺寸、特殊规格的产品。对于可以对应的规格等内容，请向本公司的特约店或您附近的本公司的营业课进行详细咨询。



#### 特殊对应事例

d, f测量部尺寸(参照左下图)

货号	型号	c (mm)	d (mm)	f (指定0.1mm单位)(mm)
573-651-20 536-151	NTD15-P15M NT15-15	33	2	0.8 - 1.9
			5, 10 (上述选择·指定)	2 - 8
			5, 10, 15 (上述选择·指定)	3 - 10
5, 10, 15 (上述选择·指定)				

e测量部尺寸(参照上方尺寸图)

货号	型号	e (mm)
573-652-20	NTD15P-P15M	5, 10, 15 (上述选择·指定)
536-152	NT15P-15	

MeasurLink<sup>®</sup> ENABLED  
Data Management Software by Mitutoyo

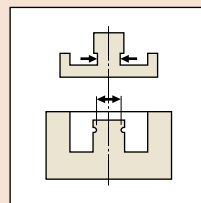
附带测量数据输出功能的产品可连接到测量数据网络系统MeasurLink (详细信息参见A-5页)。

**IP67**

**TÜVRheinland**  
CERTIFIED

防尘防护等级

www.tuv.com  
ID: 0000045042



#### NTD15/15P通用规格

- 防护等级: IP67 (IEC60529)\*1
- 电源: 纽扣型氧化银电池SR44 (No.938882) 1个 (标准附件, 用于数显显示) 通常使用情况下约为5年。
- 位置检出方式: ABSOLUTE电磁感应式编码器
- 最大响应速度: 无限制
- \*1: 使用后请进行防锈处理。

#### NTD15/15P用选件

详细信息参见A-27页。

- IT/DP/MUX用连接线  
1m: No.05CZA624  
2m: No.05CZA625
- USB直连数据输入工具  
USB-ITN-A (2m): No.06AFM380A
- U-WAVE-T专用连接线  
标准用(160mm): No.02AZD790A  
脚踏开关用: No.02AZE140A

#### 测量数据无线通信系统 U-WAVE<sup>fit</sup>

- U-WAVE-TC数据发送装置  
264-620 (IP67型)  
264-621 (蜂鸣器型)
- U-WAVE-TCB数据发送装置  
Mitutoyo Bluetooth<sup>®</sup> U-WAVE  
264-624 (IP67型)  
264-625 (蜂鸣器型)  
详细信息参见A-17页
- U-WAVE-TC/TCB连接装置  
02AZF310 (IP67型)
- \* 在有冷却液、污垢、水等环境下使用时，请选择IP67型。(蜂鸣器型不是防尘防水规格) 详细信息参见A-17和A-19页