

导轨式非网管型工业以太网交换机



UT-60408F系列

8+4G 千兆非网管型以太网交换机



深圳市宇泰科技有限公司

全国统一服务热线: 400 1144 149

地址: 深圳市宝安区石岩街道塘头一号路
8号创维创新谷7#楼10层

电话: +86-755-81202008

传真: +86-755-27886083

网址: www.szutek.com





- 支持全双工或半双工模式，并带有自动协商能力
- 支持10/100Base-T(X)自动侦测,全/半双工MDI/MDI-X自适应
- 同时支持-40~85℃工作温度和良好的EMC电磁兼容性能
- 支持工业级IP40防护等级
- 通过继电器输出自动报警功能
- 冗余双电源输入，无极性，输入过载和反接保护
- 符合电信级运营标准



产品概述

UT-60408F系列是非网管型工业以太网交换机，最多可达12路接口，支持各种百兆光电组合，支持千兆光口（SC/ST/FC/SFP插槽），最多4路千兆接口，即插即用，满足各类工业通信需求。该系列交换机采用低功耗、无风扇设计，确保无噪声干扰，同时支持-40~85℃工作温度和良好的EMC电磁兼容性能，保证在恶劣的工业环境中保持稳定的工作，为工厂自动化，智能交通，视频监控等工业应用领域组建快速稳定的远程终端接入网络提供安全可靠的解决方案。

规格参数

协议标准

IEEE 802.3、IEEE 802.3u、IEEE 802.3z、IEEE 802.3x

接口

光纤接口：100Base-FX端口（SC/FC/ST）

1000Base-X端口（SC/FC/ST/SFP插槽）

RJ45接口：10/100Base-T(X)端口，MDI/MDI-X自适应

LED指示灯

电源指示灯，网络指示灯，告警指示灯

传输距离

超五类双绞线：100m

光纤跳线

单模：1310nm 20/40/60Km

1550nm 80/100/120Km

多模：1310nm 2Km

交换性能

转发速率

百兆网络接口：148810pps

千兆网络接口：1488095pps

传输模式：存储转发

MAC地址空间：8K

缓存空间：3Mb

背板带宽：9.6G

最大帧长：2KB

电源需求

输入电压：可选12/24/48VDC(10.8~52.8VDC)

和110/220VAC(88~264VAC)/50~60Hz

or 110/220VDC(88~264VDC)

支持双电源冗余输入

功耗

设备最大输入功率为625mA@24Vmax(产品的详细功耗请见产品标贴)

机械特性

外壳：IP40防护等级

安装方式：导轨式安装

机械尺寸

尺寸（W×H×D）：150mm×70mm×120mm

包装尺寸

250mm×205mm×108mm

重量：不大于1700g

工作环境

工作温度：-40℃~85℃

存储温度：-40℃~85℃

相对湿度：0~95%（无凝露）

行业标准

EMI:

FCC Part 15, CISPR (EN55022) class A

EMS:

IEC(EN)61000-4-2(ESD)

IEC(EN)61000-4-3(RS)

IEC(EN)61000-4-4(EFT)

IEC(EN)61000-4-5(Surge)

IEC(EN)61000-4-6(CS)

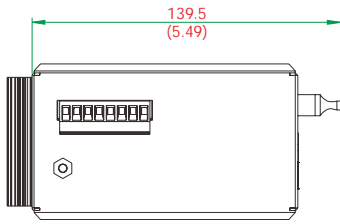
IEC(EN)61000-4-8

IEC 60068-2-27(Shock)

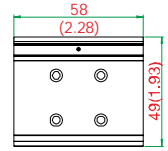
IEC 60068-2-32(Freefall)

尺寸

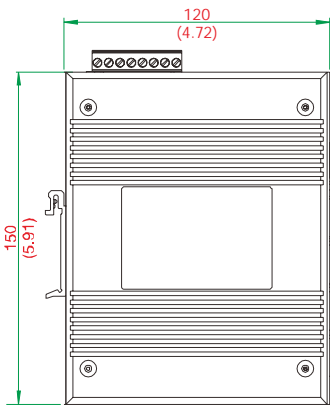
单位: $\frac{\text{mm} \pm 1}{(\text{inch}) \pm 0.04}$



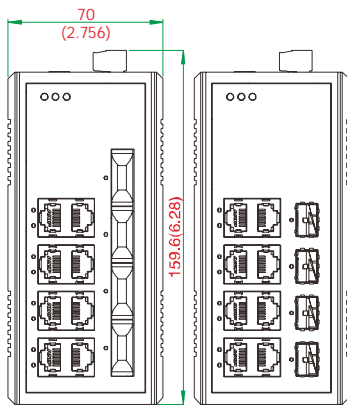
顶视图



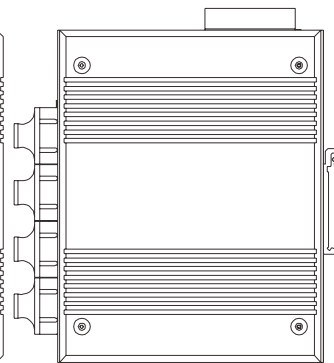
导轨片



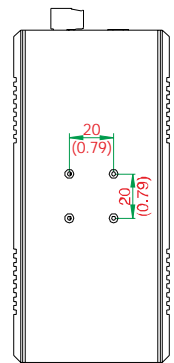
左侧视图



前视图



右侧视图



后视图

订购信息

产品型号	接口描述			光口类型	
	100Base-FX	1000Base-X	10/100Base-T(X)	100Base-FX	1000Base-X
UT-60408F-8T2SC-BNF	2路	-	8路	SC光口	-
UT-60408F-8T4SC-BNF	4路	-	8路	SC光口	-
UT-60408F-8T-4GSC-BNF	-	4路	8路	-	SC光口
UT-60408F-8T-4GP-BNF	-	4路	8路	-	SFP插槽

备注:

- 1、以上产品的光口类型默认为单模双纤SC接口/SFP插槽，另可选ST/FC接口，更多配置可咨询市场部。
- 2、产品的后缀“BNF”中的“F”表示为电源12/24/48VDC（10.8~52.8VDC）输入；如果后缀为“BND”，则“D”表示为双电源110/220VAC/DC（88~264VAC/DC）输入。