



UT-850N USB转RS-485/422转换器 说明书

一、概述

随着PC产业的不断发展，USB接口正在逐渐替代老式PC的各种低速外围接口，然而目前工业环境中许多重要的设备仍然使用RS-485/RS-422接口界面设计，因此许多用户使用USB到RS-485/RS-422转换器来实现PC机与RS-485/RS-422设备之间的数据传输。

UT-850N是一款通用的USB/RS-485/422转换器，无需外加电源、兼容USB、RS-422、RS-485标准，能够将单端的USB信号转换为平衡差分的RS-422或RS-485信号，提供每线浪涌保护功率，以及各种原因在线路上产生的浪涌电压并且极小的极间电容保证了RS-422/RS-485接口的高速传输，RS-422、RS-485端通过DB9公头的连接器连接。转换器内部带有零延时自动收发转换，独有的I/O电路自动控制数据流方向，而不需任何握手信号(如RTS、DTR等)无需跳线设置实现全双工(RS-422)、半双工(RS-485)模式转换，即插即用。确保适合一切现有的通信软件和接口硬件。

UT-850N接口转换器可以为点到点、点到多点的通信提供可靠的连接，点到多点每台转换器可允许连接32个RS-422或RS-485接口设备，数据通讯速率300-921600bps，支持的通讯方式有USB到RS-422、USB到RS-485转换。

二、性能参数

- 1、标准：符合 USB V1.1、2.0 Full speed标准
- 2、USB信号：VCC、DATA+、DATA-、GND、FG
- 3、RS-485信号：T+、T-、GND
- 4、RS-422信号：T+、T-、R+、R-、GND
- 5、工作方式：异步工作、点对点或多点、2线半双工、4线全双工
- 6、方向控制：采用数据流向自动控制技术，自动判别和控制数据传输方向
- 7、波特率：300-921600bps，自动侦测串口信号速率
- 8、负载能力：支持点到多点每台转换器可允许连接32个RS-422或RS-485接口设备
- 9、传输距离：RS-485/422端1200米(9600bps时)，USB口不超过5米
- 10、接口保护：浪涌保护、±15000V静电保护
- 11、接口形式：USB端A类接口，DB9公头的连接器连接
- 12、传输介质：双绞线或屏蔽线
- 13、线材长度：15000±30mm
- 14、使用环境：-20℃到75℃，相对湿度为5%到95%
- 15、传输距离：0-1200米（921600bps-9600bps）
- 16、支持Win2000/2003/2008/2012/XP/Vista/7/8/8.1/10/CE/Mac/Linux等

三、连接器和信号

RS-485/RS-422输出信号及接线端子引脚分配

DB9 针型 (PIN)	输出信号	RS-422 全双工接线	RS-485 半双工接线
1	T/R+	发(A+)	RS-485 (A+)
2	T/R-	发(B-)	RS-485 (B-)
3	RXD+	收(A+)	空
4	RXD-	收(B-)	空
5	GND	地线	地线
6	N/A		
7	N/A		
8	N/A		
9	N/A		

四、硬件安装及应用

安装UT-850N接口转换器前请先仔细阅读产品说明书，将产品所配的通信电缆接入USB接口端，本产品采用USB/DB-9通用连接器为输入/输出接口，无需跳线设置自动实现RS-485或RS-422通信方式，可使用双绞线或屏蔽线，连接、拆卸非常方便。T/R+T/R-代表发射、接收 A+/B-RXD+/RXD-代表接收 A+/B-，GND代表公共地线，点到点、点到多点、半双工通信接两根线T/R+、T/R-，点到点、点到多点、全双工通信接四根线T/R+、T/R-、RXD+、RXD-。

UT-850N 接口转换器支持以下四种通信方式：

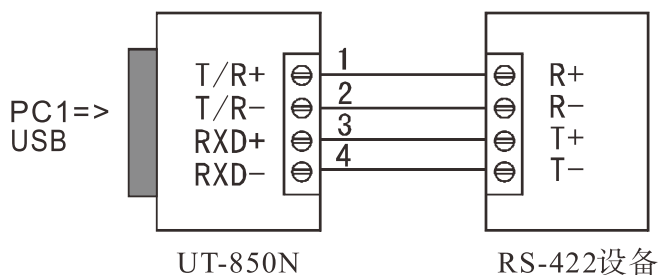
- 1、点到点/四线全双工
- 2、点到多点/四线全双工
- 3、点到点/两线半双工
- 4、点到多点/两线半双工

转换器作为全双工或半双工接线时，为了防止信号的反射和干扰，需在线路的终端接一个匹配电阻（参数为120欧姆1/4W）

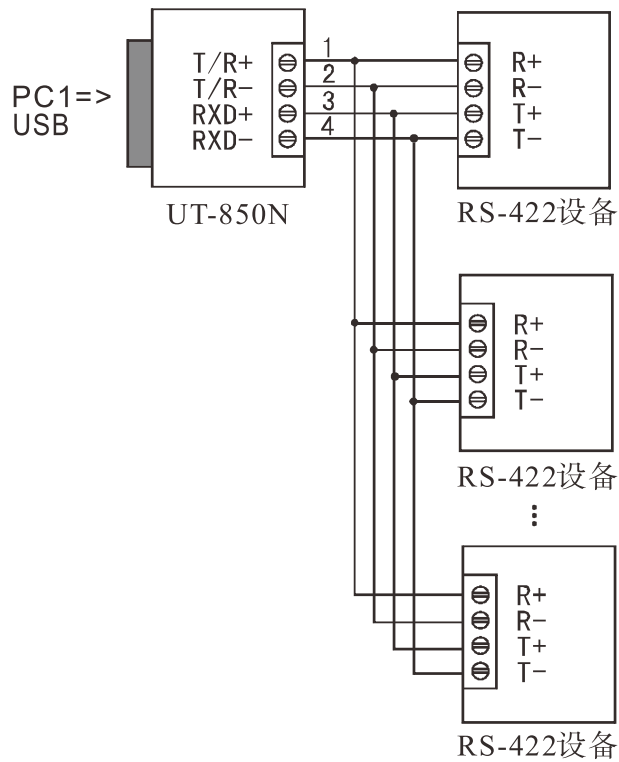
五、通信连接示意图

USB至RS-422转换

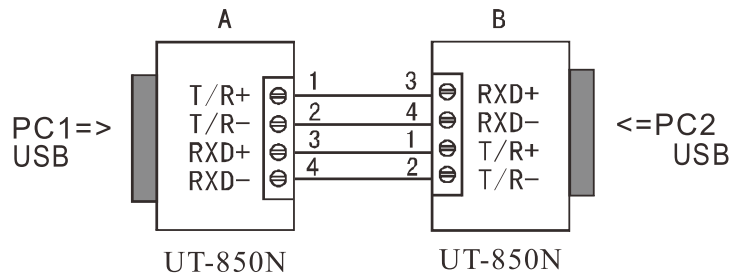
- 1、RS-422点到点/四线全双工通信



2、RS-422点到多点/四线全双工

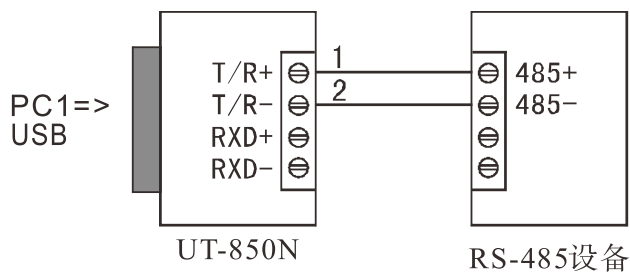


3、UT-850N接口转换器之间全双工通信连接

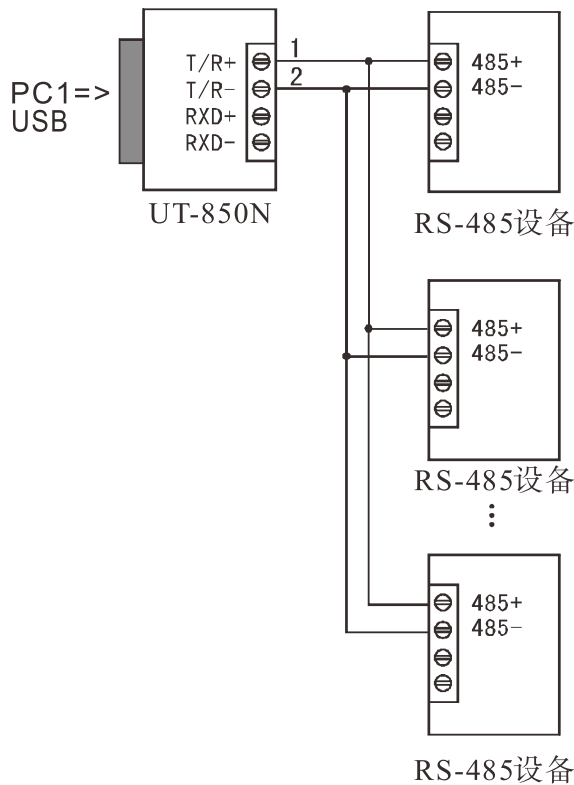


USB至RS-485转换

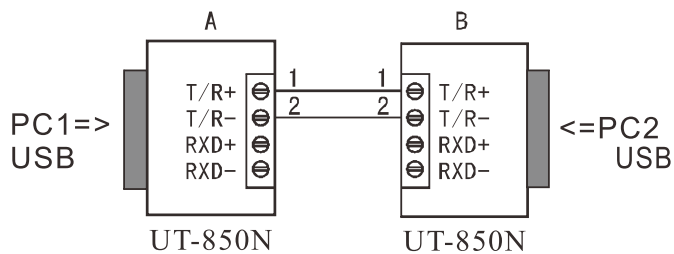
1、RS-485点到点/两线半双工



2、RS-485点对多点/两线半双工



3、UT-850N接口转换器之间半双工通信连接



六、故障及排除

1、数据通信失败

- A、检查USB接口接线是否正确
- B、检查RS-485/RS-422输出接口接线是否正确
- C、检查供电是否正常
- D、检查接线端子是否连接良好

2、数据丢失或错误

- A、检查数据通信设备两端数据速率、格式是否一致