



# UT-503

## RS-232/RS-485/RS-422

### 工业级高性能光电隔离型接口转换器

### 说明书

#### 一、概述

UT-503工业级光电隔离型接口转换器、兼容RS-232C、RS-422、RS-485标准，能够将单端的RS-232信号转换为平衡差分的RS-422或RS-485信号，内置的光电隔离器，能够提供高达2500Vrms的隔离电压，带有快速的瞬态电压抑制保护器，此保护器被设计用来保护RS-422/RS-485接口，采用当今先进的TVS(TRANSIENT VOLTAGE SUPPRESSOR)瞬态电压抑制器，正常情况下TVS管呈高阻状态，当TVS管两端经受瞬间的高能量冲击时，它能以极高的速度将其两端的阻抗降低，吸收一个大电流，从而把其两端的电压钳制在一个预定的数值上，保护后面的电路元件不因瞬态高压冲击而损坏。此保护器可以有效地抑制闪电(LIGHTNING)和ESD，提供每线600W的雷击浪涌保护功率，以及各种原因在线路上产生的浪涌电压和瞬态过压，并且极小的极间电容保证了RS-422/RS-485接口的高速传输。RS-232接口端通过一个DB9母头的连接器与兼容RS-232C标准接口相连，RS-422、RS-485端通过十位接线柱为输出端。转换器内部带有零延时自动收发转换，独有的I/O电路自动控制数据流方向，而不需任何握手信号(如RTS、DTR等)，无需跳线设置实现全双工(RS-422)、半双工(RS-485)模式转换，即插即用。确保适合一切现有的通信软件和接口硬件，不需要对以前的基于RS-232的工作方式作任何软件的修改。

UT-503工业级光电隔离型接口转换器可以为点到点、点到多点的通信提供可靠的连接，点到多点每台转换器可允许连接128个RS-422或RS-485接口设备，数据通讯速率300-115.2Kbps，带有电源指示灯及数据流量指示灯可指示故障情况、支持的通讯方式有RS-232到RS-422、RS-232到RS-485转换。

## 二、性能参数

- 1、接口特性：接口兼容EIA/TIA的RS-232C、RS-485 /RS-422标准
- 2、电气接口：RS-232接口输入DB9母头的连接器，RS-422 /RS-485接口十位接线柱为输出端
- 3、保护等级：RS-232接口+/-15KV ESD保护，RS-422、RS-485接口每线600W的雷击浪涌保护。
- 4、隔离度：隔离电压2500Vrms 500DC连续
- 5、工作方式：异步半双工或异步全双工
- 6、信号指示：三个信号指示灯电源（PWR）、发送（TXD）、接收（RXD）
- 7、传输介质：双绞线或屏蔽线
- 8、传输速率：115.2Kbps 到300米  
38.4Kbps 到 2.4千米  
9600bps 到 5千米
- 9、外形尺寸：117mm×80mm×25mm
- 10、使用环境：-40℃ 到 85℃，相对湿度为5%到95%
- 11、传输距离：0-5,000米（115200bps-9600bps）

## 三、连接器和信号

### RS-232C 引脚分配

DB9 母头/孔型 (PIN)	RS-232C接口信号
1、4、6	短接
2	发送数据SOUT (TXD)
3	接收数据SIN (RXD)
5	信号地 GND
7、8	短接
9	空

### RS-485/RS-422输出信号及接线端子引脚分配

接线端子 (PIN)	输出信号	RS-422全双工接线	RS-485半双工接线
1	T/R+	发(A+)	RS-485 (A+)
2	T/R-	发(B-)	RS-485 (B-)
3	RXD+	收(A+)	空
4	RXD-	收(B-)	空
5	N/A	空	空
6	N/A	空	空
7	N/A	空	空
8	N/A	空	空
9	VCC	电源9-30VDC输入	电源9-30VDC输入
10	GND	地线	地线

## 四、硬件安装及应用

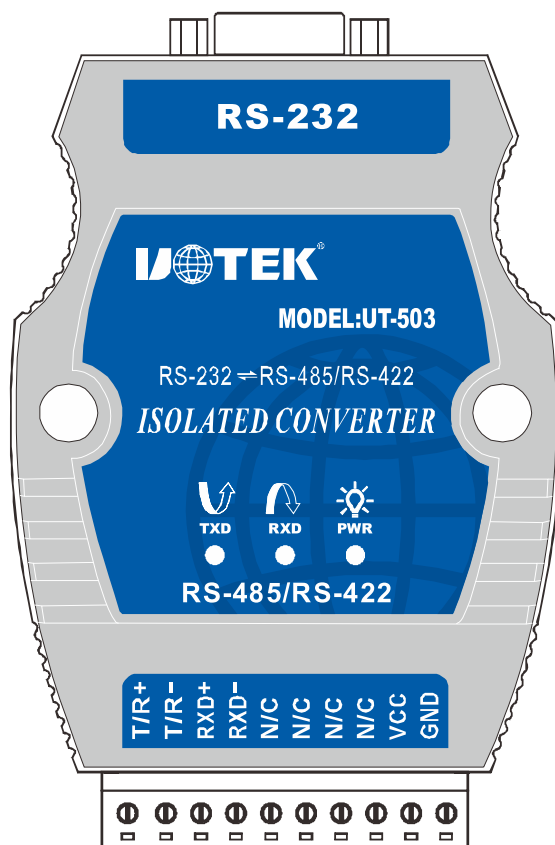
安装UT-503光电隔离接口转换器前请先仔细阅读产品说明书，将产品所配的通信电缆接入RS-232接选择口端，相应的电源接入电源端口，本产品采用DB-9通用连接器为输入端，十位接线柱为输出端，无需跳线设置自动实现RS-485或RS-422通信方式，可使用双绞线或屏蔽线，连接、拆卸非常方便。T/R+T/R-代表发射、接收 A +/ B -，RXD+/RXD-代表接收 A +/ B -，VCC 代表输入或输出电源，GND 代表公共地线，点到点、点到多点、半双工通信接两根线T/R+、T/R-，点到点、点到多点、全双工通信接四根线T/R+、T/R-、RXD+、RXD-。

UT-503接口转换器支持以下四种通信方式：

- 1、点到点/四线全双工
- 2、点到多点/四线全双工
- 3、点到点/两线半双工
- 4、点到多点/两线半双工

转换器作为全双工或半双工接线时，为了防止信号的反射和干扰，需在线路的终端接一个匹配电阻（参数为120欧姆1/4W）

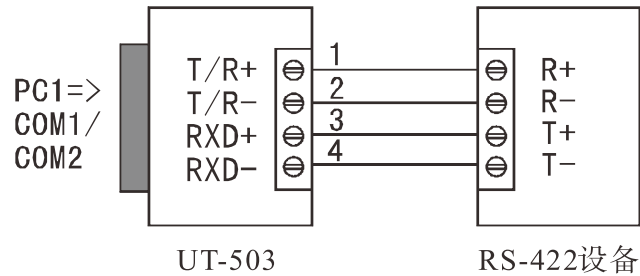
## 五、产品外形



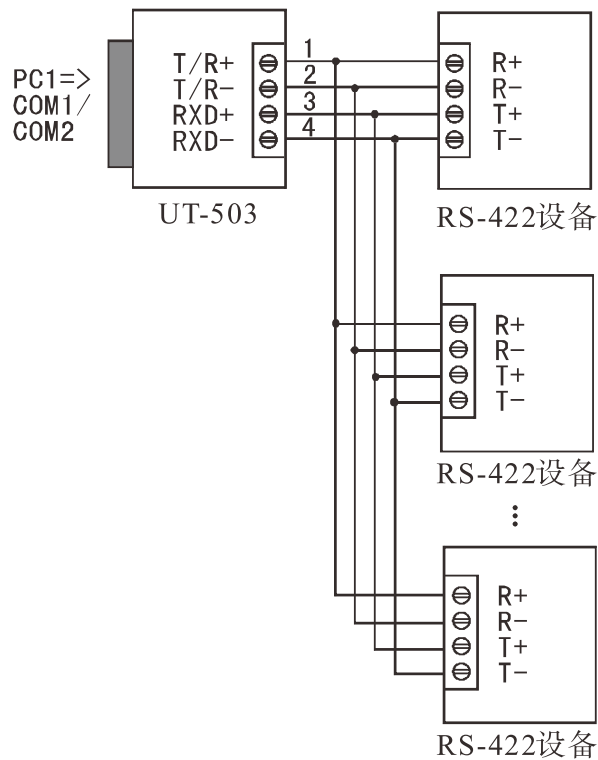
## 六、通信连接示意图

### RS-232至RS-422转换

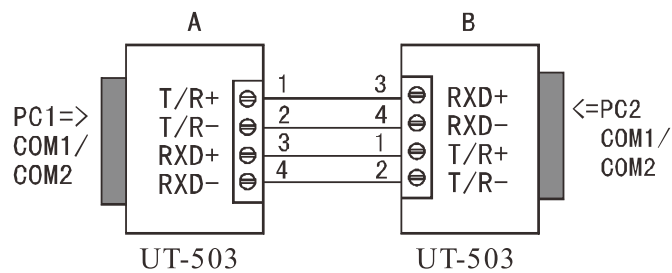
#### 1、RS-422 点到点 / 四线全双工通信



#### 2、RS-422 点到多点 / 四线全双工

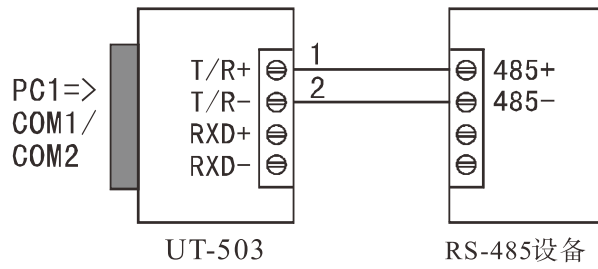


#### 3、UT-503接口转换器之间全双工通信连接

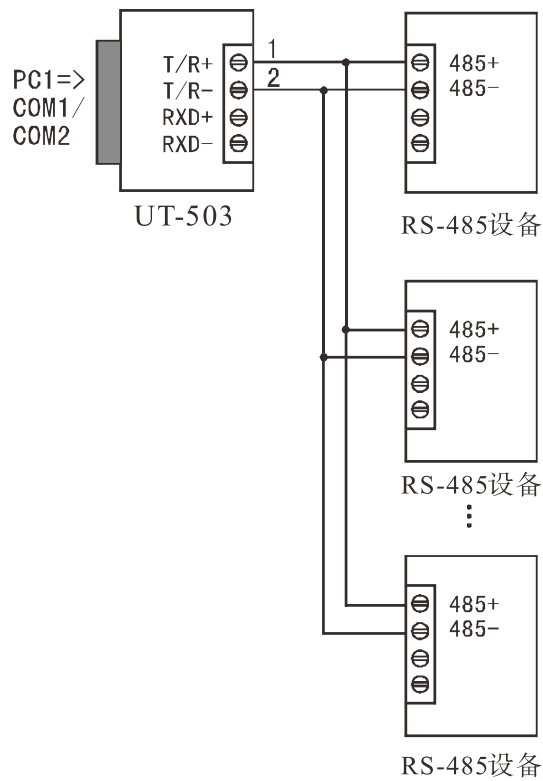


## RS-232 至 RS-485转换

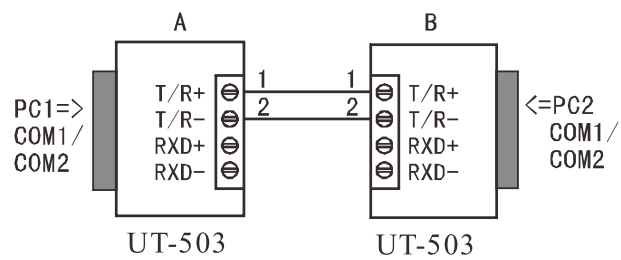
### 1、RS-485 点到点 / 两线半双工



### 2、RS-485 点到多点 / 两线半双工



### 3、UT-503接口转换器之间半双工通信连接



## 七、故障及排除

### 1、数据通信失败

- A、检查RS-232接口接线是否正确
- B、检查RS-485/RS-422输出接口接线是否正确
- C、检查供电是否正常
- D、检查接线端子是否连接良好
- E、观察接收指示灯接收时是否会闪烁
- F、观察发送指示灯发送时是否会闪烁

### 2、数据丢失或错误

- A、检查数据通信设备两端数据速率、格式是否一致