



UT-8102

USB转2口RS-232光电隔离 接口转换器说明书

一、概述

随着PC产业的不断发展，USB接口正在逐渐替代老式PC的各种低速外围接口，然而目前工业环境中许多重要的设备仍然使用RS-232接口界面设计，因此许多用户使用USB到RS-232转换器来实现PC机与RS-232设备之间的数据传输。

UT-8102是一款通用的USB/2口RS-232转换器，无需外加电源、兼容USB、RS-232标准，能够将单端的USB信号转换为RS-232信号，转换器内部带有零延时自动收发转换，独有的I/O电路自动控制数据流方向，即插即用。确保适合一切现有的通信软件和接口硬件。

UT-8102接口转换器可以为点到点通信、数据通讯速率300-115200bps，带有电源指示灯及数据流量指示灯可指示故障情况、支持的通讯方式有USB到RS-232转换。

二、产品特点

- 1、标准：符合USBV1.1、1.0、2.0标准EIA RS-232标准
- 2、USB信号：VCC、DATA-、DATA+、GND、FG
- 3、RS-232信号：RXD TXD GND
- 4、工作方式：异步工作、点对点工作
- 5、方向控制：采用数据流向自动控制技术，自动判别和控制数据传输方向
- 6、波特率：300-115200bps，自动侦测串口信号速率
- 7、负载能力：支持点到点通信方式
- 8、传输距离：USB口不超过5米，RS-232端5米。
- 9、雷击保护等级：RS-232端口8/20us波形3000A
- 10、接口形式：USB端A类接口公头，5.08端子排连接
- 11、信号指示：2个信号指示灯Port1和Port2指示1个电源指示灯（POWER）
- 12、传输介质：双绞线或屏蔽线

13、使用环境：-40℃ 到 85℃，相对湿度为5%到95%

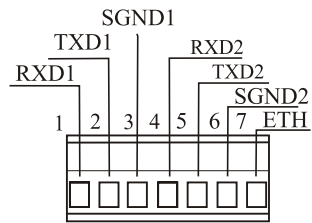
14、系统支持：

- Windows 98, 98SE, ME, 2000, Server 2003, XP, Windows 7, Windows 7 x64
- Windows Vista
- Windows XP 64-bit.
- Windows XP Embedded.
- Windows CE.NET 4.2 & 5.0
- MAC OS 8/9, OS-X
- Linux 2.4 and greater

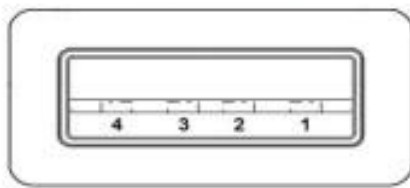
三、连接器和信号

1、RS-232C 引脚分配

| 7Pin 接线柱 | RS-232C 接口信号 |
|----------|------------------|
| 1 | 接收数据 SIN (RXD1) |
| 2 | 发送数据 SOUT (TXD1) |
| 3 | 信号地 SGND1 |
| 4 | 接收数据 SIN (RXD2) |
| 5 | 发送数据 SOUT (TXD2) |
| 6 | 信号地 SGND2 |
| 7 | 大地 |

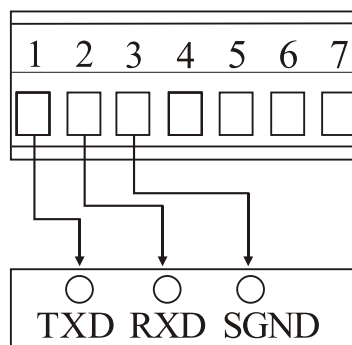


2、USB-A类：USB信号输入及引脚分配图



- 1、VCC
- 2、DATA-(DM)
- 3、DATA+(DP)
- 4、GND

USB至RS-232通信



四、故障及排除

1、数据通信失败

- A、检查USB接口接线是否正确
- B、检查RS-232接口接线是否正确
- C、检查供电是否正常
- D、检查接线端子是否连接良好
- E、观察接收指示灯接收时是否会闪烁
- F、观察发送指示灯发送时是否会闪烁

2、数据丢失或错误

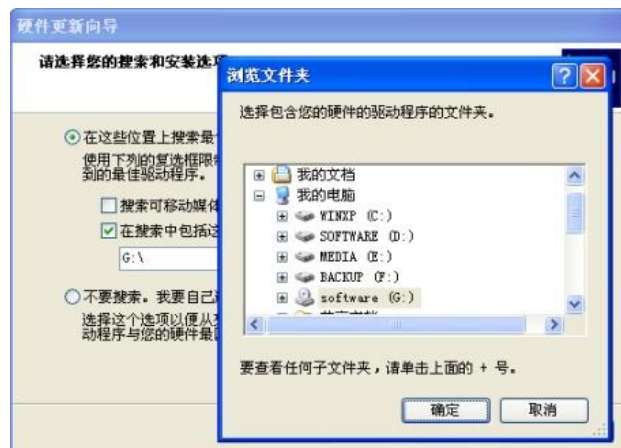
- A、检查数据通信设备两端数据速率、格式是否一致

五、安装驱动程序步骤

当插上UT-8102产品的时候系统会自动弹出如下的窗口选择[从列表或指定位置安装高级]这一项点击[下一步]。



系统弹出程序选择路径安装选项窗口如下图，选择[在这些位置上搜索最佳驱动程序][在搜索中包括这个位置前面打钩]点击[浏览]，系统弹出[浏览文件夹]窗口，拉动滚动条选择（选择光盘驱动器software）单击打开。



选择电脑适用的系统如windows xp,选择[USB2.0 Driver下的win2000 xp64 server2003 2008x64 Vista x64 win7 x64]点击确实（其它的系统对应驱动不同）



点击下一步



如下窗口正在安装驱动程序



完成找到新硬件向导，点击完成



系统会再次弹出新硬件向导，找到USB Serial Port新硬件向导，点击下一步,以下的向导和USB Serial Converter是一样的，选择[从列表或指定位置安装（高级）]点击下一步。如下的操作同上面的步骤一样



点击下一步



正在安装USB Serial Port驱动



下图显示是系统已经完成USB Serial Port的向导，到这里我们就完成UT-8102的所有驱动程序了。



安装好驱动后打开设备管理器看一下在端口栏中有没有虚拟的COM口，如果系统之前没有安装过USB驱动的，系统默认的COM口是COM3、COM4，如下图显示,到这里UT-8102就完成所有的驱动程序的安装了。

